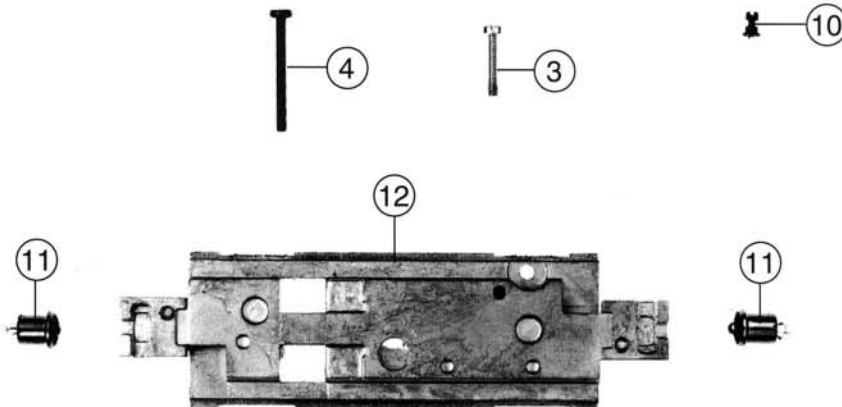
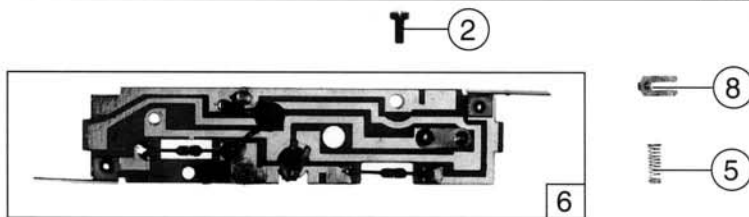


20 22 23



Pos. Nr.	Text	Art.-Nr.	Preis-gruppe
1	Stromabnehmer <i>Pantograph</i>	85307	29
2	Zylinderkopfschraube M 2 x 5 <i>Cheese headed screw M 2 x 5</i>	85671	2
3	Zylinderkopfschraube M 2 x 10 <i>Cheese headed screw M 2 x 10</i>	85675	2
4	Zylinderkopfschraube M 2 x 16 <i>Cheese headed screw M 2 x 16</i>	85678	2
5	Feder <i>Spring</i>	86203	2
6	Platine kpl. <i>Printed circuit assembly</i>	87706	38
7	Stromabnehmer Antrieb <i>Pantograph driver</i>	97883	2
8	Umschaltkontakt <i>Switch contact</i>	89709	2
9	Lokführer <i>Driver</i>	89726	5
10	Umschaltbolzen <i>Switch pin</i>	89731	2
11	Glühlampe <i>Light bulb</i>	93518	10
12	Gewicht <i>Weight</i>	93710	25
13	Isolator 3 <i>Insulator 3</i>	101584	2
14	Fenstersatz <i>Window set</i>	101634	12
15	Inneneinrichtung <i>Interior</i>	101635	4
16	Kabel <i>Cable</i>	101637	3
17	Lichtnagel groß <i>Lens big</i>	101643	2
18	Sirene <i>Airhorn</i>	101667	2
19	Isolator 4 <i>Insulator 4</i>	101668	2
20	Gehäuse kpl. für 33215 Betr. Nr. 1099 005-9 <i>Body assembly for 33215 Betr. No. 1099 005-9</i>	106195	64
21	Isolator mit Leitung <i>Insulator</i>	106196	2
★22	Gehäuse komplett für 33216 Betr. Nr. 1099 006-7 <i>Body assembly for 33216 Betr. No. 1099 006-7</i>	106198	64
★23	Gehäuse komplett für 33217 Betr. Nr. 1099 012-5 <i>Body assembly for 33217 Betr. No. 1099 012-5</i>	106199	64