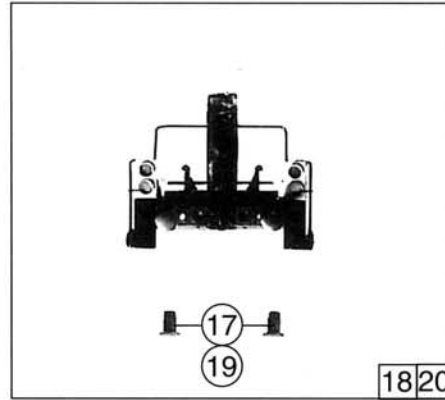
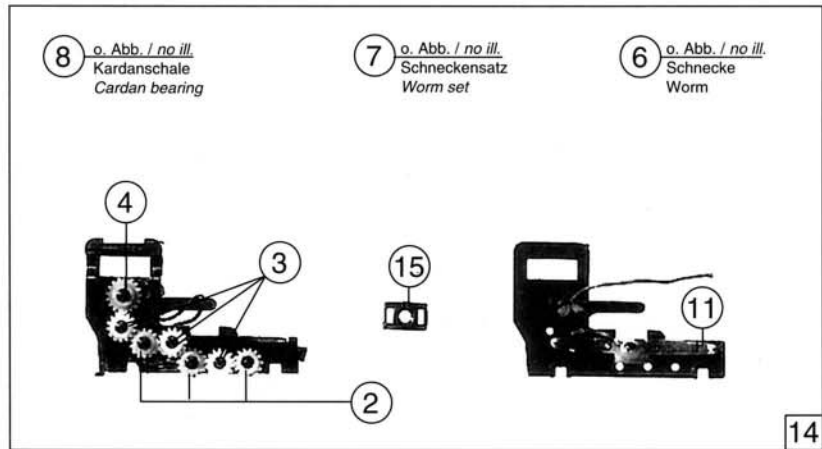


Pos. Nr.	Text	Art.-Nr.	Preis-gruppe
1	Hafttring 0,5 mm <i>Traction tyre 0,5 mm</i>	85602	17
2	Zahnrad z=14r; m 0,4 <i>Gear T=14r; m 0,4</i>	86403	2
3	Zahnrad z=14l; m 0,4 <i>Gear T=14l; m 0,4</i>	86404	2
4	Zahnrad z=17r; m 0,4 <i>Gear T=17r; m 0,4</i>	86405	2
5	Achszahnrad z=14; links <i>Axle gear T=14; left</i>	86407	2
6	Schnecke m 0,4 <i>Worm m 0,4</i>	86701	5
7	Schneckensatz <i>Worm set</i>	86992	24
8	Kardanschale <i>Cardan bearing</i>	87152	2
9	Kardanwelle <i>Cardan shaft</i>	87174	4
10	Standardkupplung <i>Standard coupling</i>	89205	5
11	Radkontakt <i>Wheel current contact strip</i>	89804	2
12	Radsatz <i>Wheelset</i>	90268	16
13	Radsatz mit Hafttring <i>Wheelset with traction tyre</i>	90269	18
14	Getriebe komplett <i>Gear assembly</i>	92899	41
15	Spange <i>Clamp</i>	93660	2
16	Drehgestellblende für 41077 <i>Bogie frame for 41077</i>	93992	25
17	Puffer für 41077 <i>Buffer for 41077</i>	93993	2
18	Bühne komplett für 41079 <i>Plattform assembly for 41079</i>	101955	39
19	Puffer für 41079 <i>Buffer for 41079</i>	101956	2
20	Bühne komplett für 41077 <i>Plattform assembly for 41077</i>	101957	39
21	Drehgestellblende für 41079 <i>Bogie frame for 41079</i>	101958	25



9 o. Abb. / no ill.
Kardanwelle
Cardan shaft



8 o. Abb. / no ill.
Kardanschale
Cardan bearing

7 o. Abb. / no ill.
Schneckensatz
Worm set

6 o. Abb. / no ill.
Schnecke
Worm

