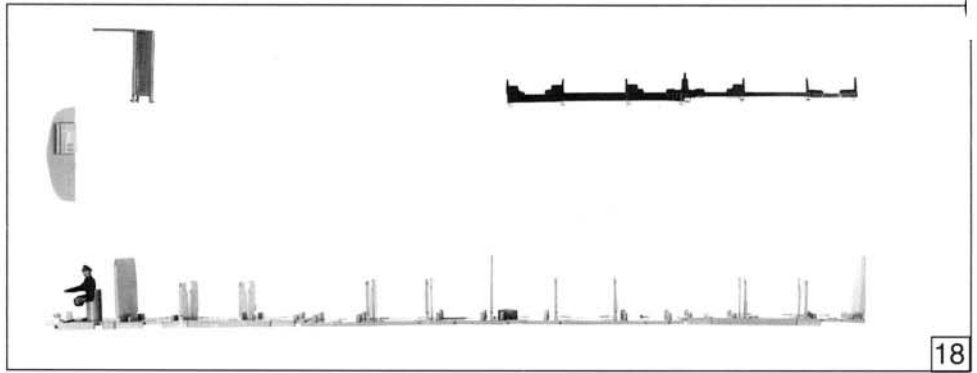
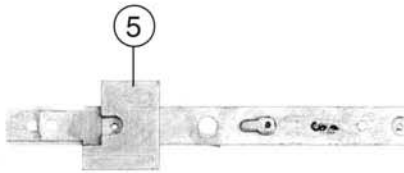
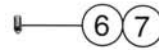


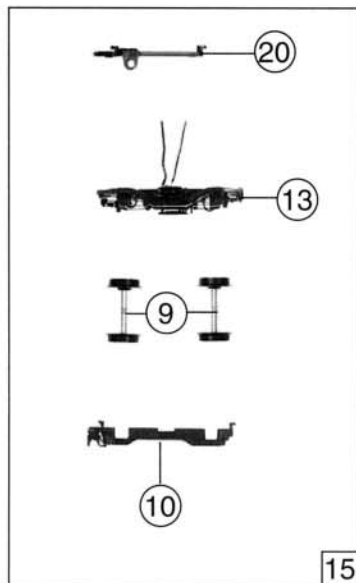
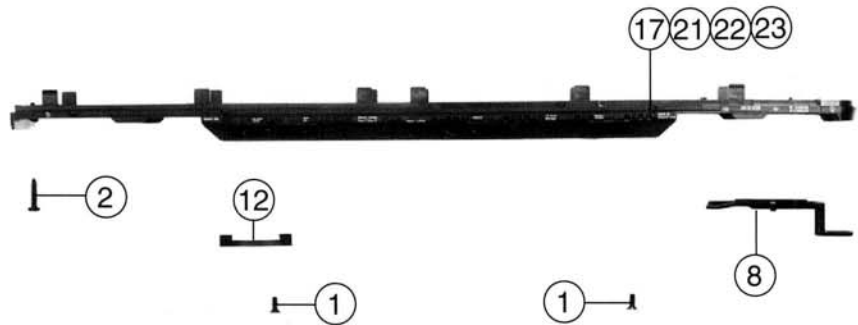
Pos. Nr.	Text	Art.-Nr.	Preis-gruppe
1	Schraube M 2 x 5 <i>Screw M 2 x 5</i>	85715	2
2	Schraube M 2,2 x 9,5 <i>Screw M 2,2 x 9,5</i>	85808	2
3	Platine komplett <i>Printed circuit assembly</i>	87692	22
4	Scharfenbergkupplung <i>Scharfenberg coupler</i>	89214	3
5	Gewicht <i>Weight</i>	93416	14
6	Glühlampe <i>Lamp</i>	93518	12
7	Glühlampe rot <i>Lamp red</i>	93522	14
8	Kupplung <i>Coupling</i>	101785	3
9	Radsatz <i>Wheelset</i>	101786	16
10	Abdeckplatte vorne <i>Cover plate front</i>	101787	8
11	Abdeckplatte hinten <i>Cover plate rear</i>	101788	6
12	Abdeckplatte <i>Cover plate</i>	101789	2
13	Drehgestellblende 1 <i>Bogie frame 1</i>	101790	23
14	Drehgestellblende 2 <i>Bogie frame 2</i>	101791	23
15	Drehgestell 1 komplett <i>Bogie 1 assembly</i>	101792	40
16	Drehgestell 2 komplett <i>Bogie 2 assembly</i>	101793	40
17	Bodenplatte 1 für 43005 <i>Main frame 1 for 43005</i>	101794	30
18	Inneneinrichtungssatz St.w. <i>Interior set</i>	101815	30
19	Drehschemel mit Zapfen <i>Balance holder with pin</i>	101846	4
20	Drehschemel ohne Zapfen <i>Balance holder without pin</i>	101847	4
21	Bodenplatte 1 für 43006 <i>Main frame 1 for 43006</i>	101848	30
22	Bodenplatte 2 für 43006 <i>Main frame 2 for 43006</i>	101849	30
23	Bodenplatte 2 für 43005 <i>Main frame 2 for 43005</i>	101850	30



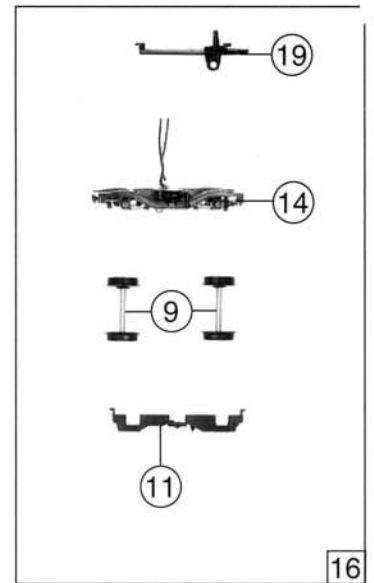
18



4 o. Abb. / no ill.  
Scharfenbergkupplung  
Scharfenberg coupler



15



16