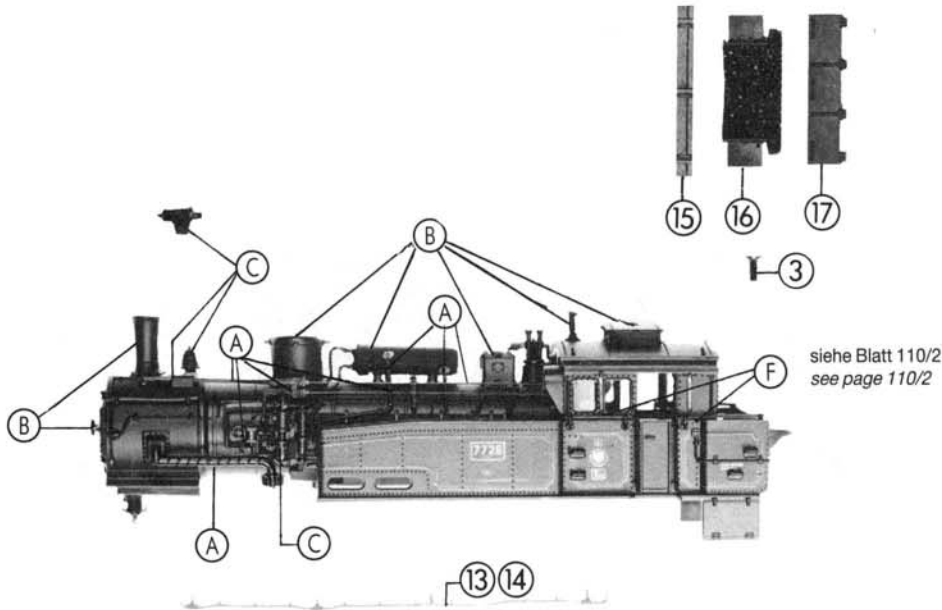


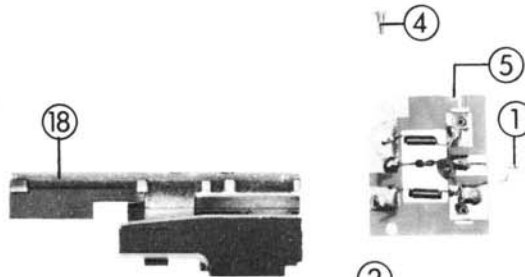
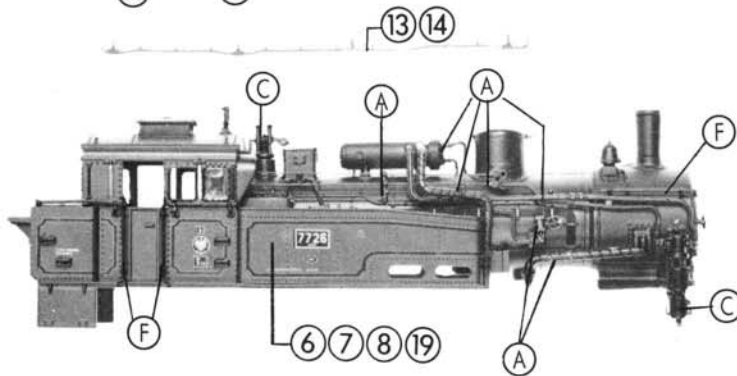
# Original ROCO-Ersatzteile Original ROCO Replacement Parts



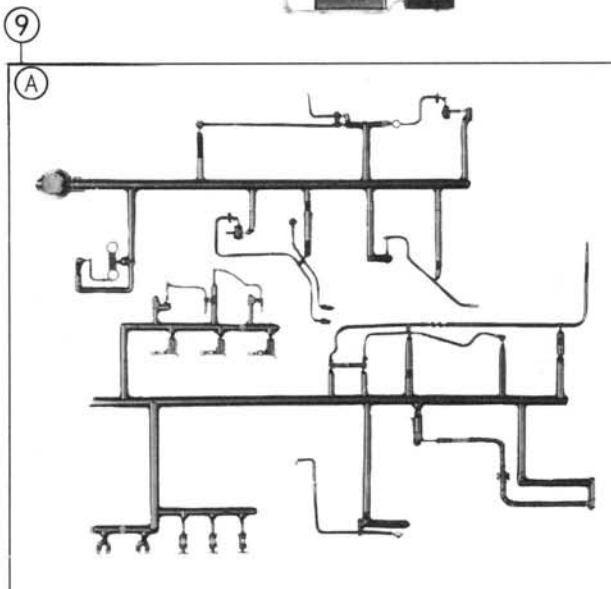
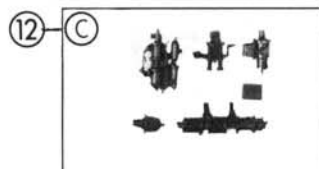
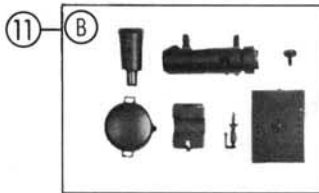
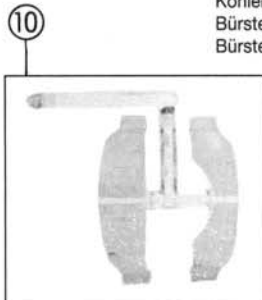
|      |     |         |
|------|-----|---------|
| DB   | 74  | 43271   |
| ⊗    | 130 | 43272   |
| B    | 96  | 43273   |
| KPEV | T12 | (43025) |



siehe Blatt 110/2  
see page 110/2



**o. Abb./no ill.**  
Kohlebürste/Coal brush = 89743  
Bürstenfeder/Brush spring = 86207  
Bürstenhalter/Brush holder = 89744



| Fig. Nr. | Art.-Nr. | Text  | Preis-gruppe |
|----------|----------|---|--------------|
| 1        | 10025    | Drahtlampe<br>Lead bulb                           | 99           |
| 2        | 85044    | Motor mit Schwunghasse<br>Motor with flywheel     | 99           |
| 3        | 85715    | Senkkopfschraube M2x5<br>Screw M2x5               | 2            |
| 4        | 85801    | Schraube M1,4 lang<br>Screw M1,4 long             | 2            |
| 5        | 87612    | Platine (Motor)<br>Printed circuit (motor)        | 36           |
| 6        | 95380    | Gehäuse kpl. für 43271<br>Body assembly for 43271 | 73           |
| 7        | 95381    | Gehäuse kpl. für 43025<br>Body assembly for 43025 | 74           |
| 8        | 95382    | Gehäuse kpl. für 43272<br>Body assembly for 43272 | 74           |
| 9        | 95383    | Teile-Satz A<br>Parts-set A                       | 30           |
| 10       | 95384    | Fenster-Satz<br>Glazing-set                       | 18           |
| 11       | 95385    | Teile-Satz B<br>Parts-set B                       | 20           |
| 12       | 95386    | Teile-Satz C<br>Parts-set C                       | 20           |
| 13       | 95387    | Leitung für 43271<br>Pipe for 43271               | 3            |
| 14       | 95388    | Leitung für 43272<br>Pipe for 43272               | 3            |
| 15       | 95389    | Kohlenkasten<br>Coal chest                        | 3            |
| 16       | 95390    | Kohlenimitation<br>Coal imitation                 | 5            |
| 17       | 95391    | Deckel<br>Cover                                   | 5            |
| 18       | 95428    | Gewicht<br>Weight                                 | 25           |
| 19       | 95430    | Gehäuse kpl. für 43273<br>Body assembly for 43273 | 74           |

Text für Blatt 110/2

|    |       |  |    |
|----|-------|--|----|
| 1  | 10021 | Glühlampe<br>Light bulb  | 99 |
| 2  | 40243 | Kupplung (2 Stck.)<br>Coupling (2 pcs.)                          | 99 |
| 3  | 85615 | Hafltring<br>Traction tyre                                       | 99 |
| 4  | 85670 | Schraube M2x4<br>Screw M2x4                                      | 2  |
| 5  | 85672 | Schraube M2x6<br>Screw M2x6                                      | 2  |
| 6  | 85673 | Schraube M2x7<br>Screw M2x7                                      | 2  |
| 7  | 85678 | Schraube M2x16<br>Screw M2x16                                    | 2  |
| 8  | 85715 | Senkkopfschraube M2x5<br>Countersunk screw M2x5                  | 2  |
| 9  | 85801 | Schraube M1,4 lang<br>Screw M1,4 long                            | 2  |
| 10 | 85802 | Schraube M1,4 kurz<br>Screw M1,4 short                           | 2  |
| 11 | 85803 | Schraube M1x3,6<br>Screw M1x3,6                                  | 2  |
| 12 | 86100 | Distanzhülse<br>Distance tube                                    | 5  |
| 13 | 86202 | Feder<br>Spring  | 2  |
| 14 | 86208 | Zugfeder<br>Tensile spring                                       | 2  |
| 15 | 86404 | Zahnrad z 14; m 0,4<br>Gear T 14; m 0,4                          | 2  |
| 16 | 86405 | Zahnrad z 17 r; m 0,4<br>Gear z 17 r; m 0,4                      | 2  |
| 17 | 86422 | Zahnrad z 17 r; m 0,4<br>Gear T 17 r; m 0,4                      | 2  |
| 18 | 86423 | Achszahnrad z 23; m 0,4<br>Axle gear T 23; m 0,4                 | 2  |
| 19 | 86701 | Schnecke m 0,4<br>Worm m 0,4                                     | 5  |
| 20 | 86811 | Schneckensatz<br>Wormset   | 24 |
| 21 | 87020 | Siliconkardan<br>Siliconcardan                                   | 5  |
| 22 | 87613 | Platine für Stimbeleuchtung<br>Head lamp-printed circuit         | 30 |
| 23 | 87614 | Radkontakt-Platine<br>Wheel current contact-printed circuit      | 35 |
| 24 | 88504 | Puffer gewölbt, hinten<br>Buffer vaulted, rear                   | 4  |
| 25 | 88505 | Puffer flach, hinten<br>Buffer flat, rear                        | 4  |
| 26 | 88521 | Puffer flach, vorne<br>Buffer flat, front                        | 4  |
| 27 | 88522 | Puffer gewölbt, vorne<br>Buffer vaulted, front                   | 4  |
| 28 | 89440 | Kuppelstange rechts<br>Connecting rod right                      | 16 |
| 29 | 89441 | Kuppelstange links<br>Connecting rod left                        | 16 |
| 30 | 88558 | Puffer flach f. 43272, vorne<br>Buffer flat f. 43272, front      | 4  |
| 31 | 88559 | Puffer gewölbt f. 43272, vorne<br>Buffer vaulted f. 43272, front | 4  |
| 32 | 88560 | Puffer flach f. 43272, hinten<br>Buffer flat f. 43272, rear      | 4  |
| 33 | 88561 | Puffer gewölbt f. 43272, hinten<br>Buffer vaulted f. 43272, rear | 4  |