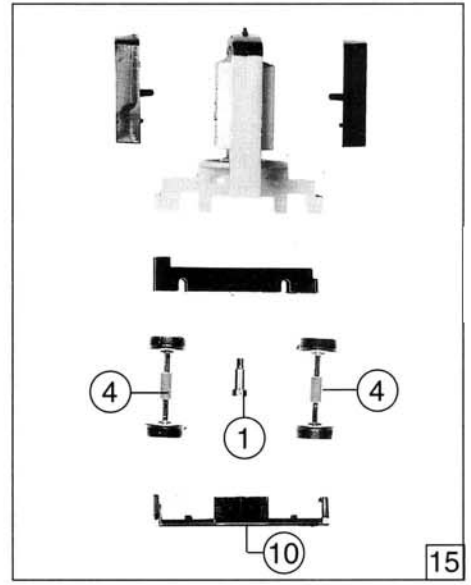
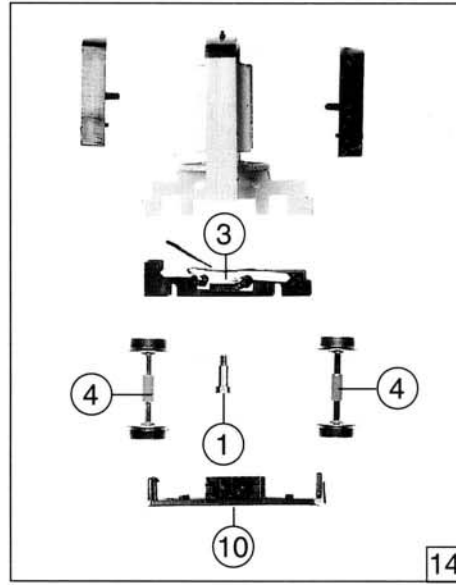
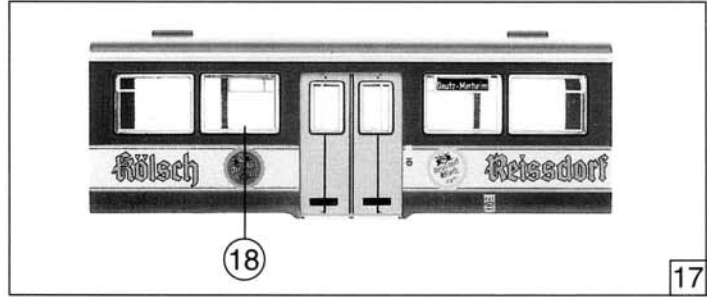


Pos.-Nr.	Text	Art.-Nr.	Preisgruppe
1	Ansatzschraube M 2 x 5 <i>Lug screw M 2 x 5</i>	85669	3
2	Radkontakt 2 <i>Wheel current contact strip 2</i>	89880	3
3	Radkontakt 1 <i>Wheel current contact strip 1</i>	89822	3
4	Radsatz <i>Wheelset</i>	90401	12
5	Schiebebildsatz <i>Decal sheet (self adhesive)</i>	93552	10
6	Drehgestell hinten <i>Bogie rear</i>	94391	40
7	Rahmen hinten <i>Frame rear</i>	94393	28
8	Rahmen Mitte <i>Frame middle</i>	94394	28
9	Zurüstbeutel <i>Bag with accessories</i>	94396	16
10	Drehgestellrahmen <i>Bogie frame</i>	94397	16
11	Heckfenster <i>Glazing rear</i>	95488	9
12	Fenstersatz hinten „B“ <i>Glazing set rear „B“</i>	105723	16
13	Gehäuse komplett hinten „B“ <i>Body assembly rear „B“</i>	105724	55
14	Gelenk-Drehgestell „A“ komplett <i>Joint-bogie „A“ assembly</i>	105725	46
15	Gelenk-Drehgestell „B“ komplett <i>Joint-bogie „B“ assembly</i>	105726	46
16	Puffer klein <i>Buffer small</i>	105727	2
17	Gehäuse komplett Mitte „C“ <i>Body assembly middle „C“</i>	105728	45
18	Fenstersatz Mitte „C“ <i>Glazing set middle „C“</i>	105729	16



5 o. Abb. / no ill.  
Schiebebildersatz  
Decal sheet

