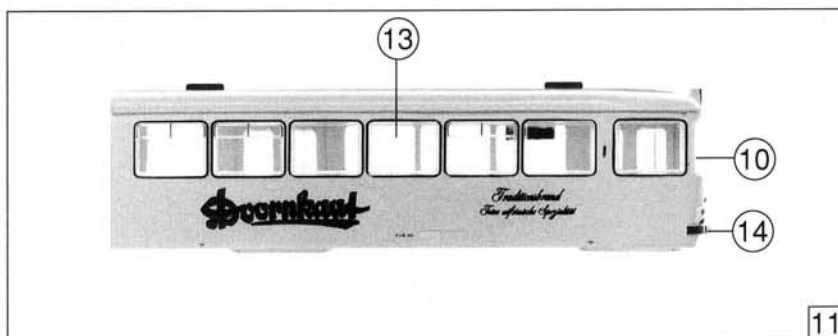
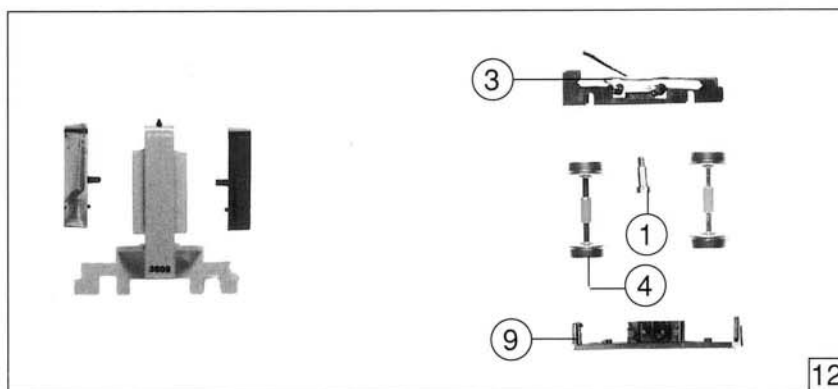


Pos. Nr.	Text	Art.-Nr.	Preisgruppe
1	Ansatzschraube M 2 x 5 <i>Lug screw M 2 x 5</i>	85669	3
2	Radkontakt 2 <i>Wheel current contact strip 2</i>	89880	3
3	Radkontakt 1 <i>Wheel current contact strip 1</i>	89822	3
4	Radsatz <i>Wheelset</i>	90401	16
5	Schiebebildsatz <i>Decal sheet (self adhesive)</i>	93552	10
6	Drehgestell hinten <i>Bogie rear</i>	94391	40
7	Rahmen hinten <i>Frame rear</i>	94393	28
8	Zurüstbeutel <i>Bag with accessories</i>	94396	16
9	Drehgestellrahmen <i>Bogie frame</i>	94397	16
10	Heckfenster <i>Glazing rear</i>	95488	9
11	Gehäuse kpl. hinten „B“ <i>Body ass. rear „B“</i>	101015	55
12	Gelenk-Drehgestell <i>Joint bogie</i>	101016	46
13	Fenstersatz hinten <i>Glazing set rear</i>	101017	16
14	Puffer groß <i>Buffer big</i>	100633	2



11

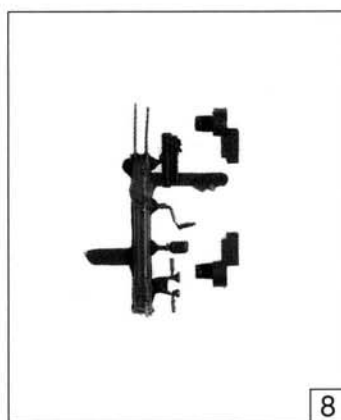
5 o. Abb. / no ill.
Schiebebildsatz
Decal sheet (self adhesive)



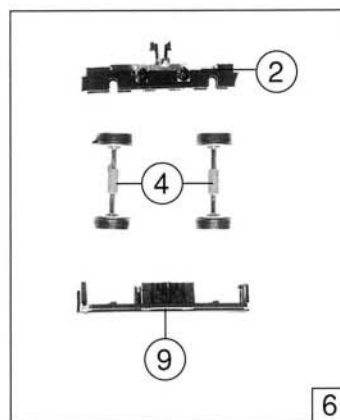
12



7



8



6