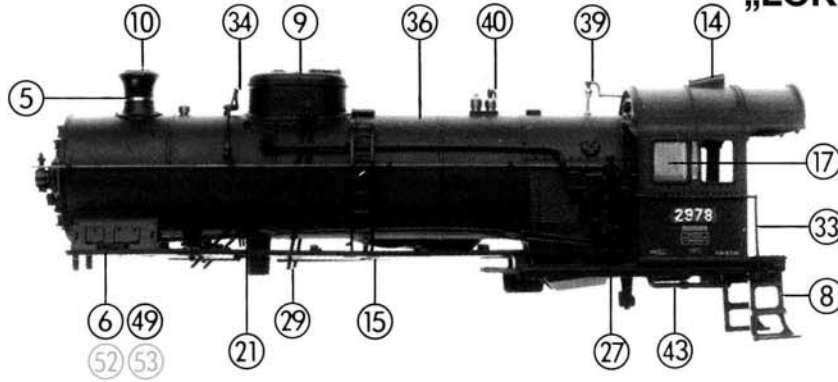
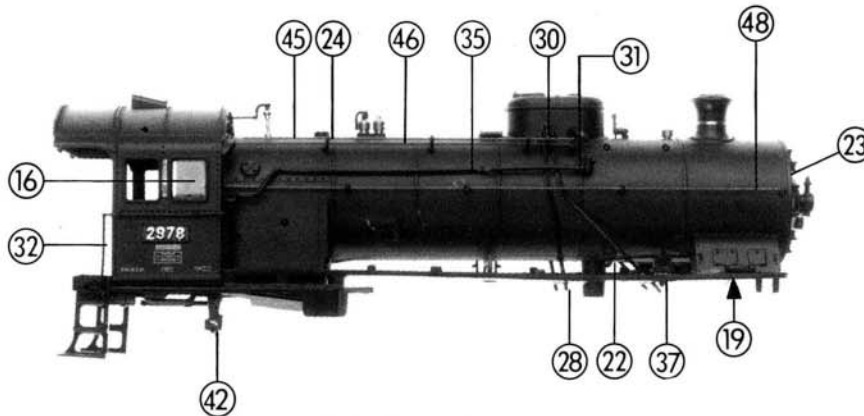
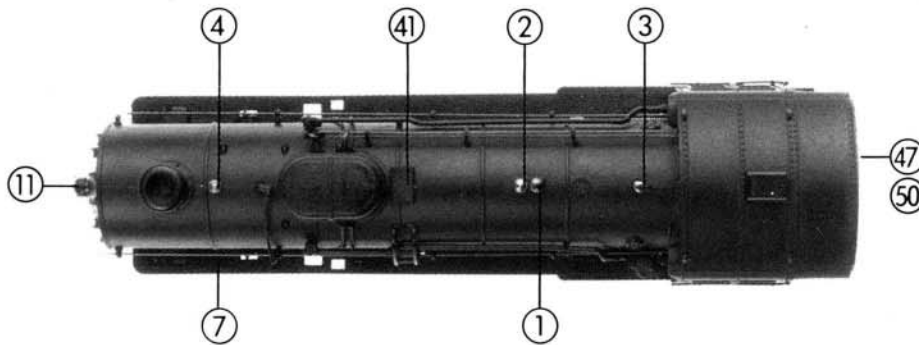
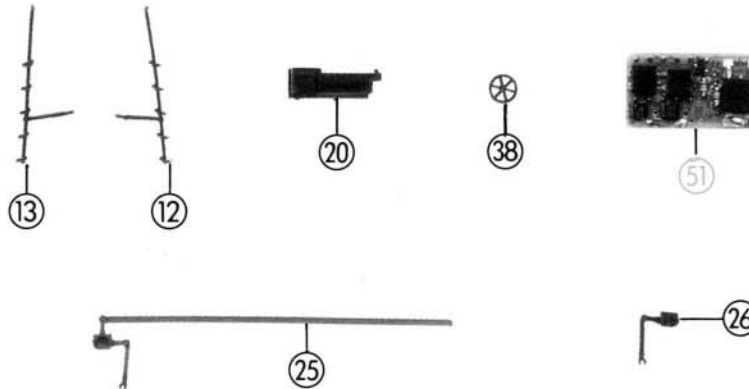


„LOK“



18 Führerhausfenster vorne (o. Abb.)
Cabglazing front (no ill.)



44 Kesselgewicht (o. Abb.)
Boilerweight (no ill.)

Pos.- Zahl	Art.-Nr.	Text	Preis- gruppe
1	91685	Sicherheitsventil Safety valve	6
2	91686	Sicherheitsventil Safety valve	6
3	91687	Lokpfeife Loco whistle	6
4	91688	Ventil Valve	6
5	91689	Rauchfangring Chimney ring	6
6	91690	Kessel kpl. f. 43200 Boiler assy. f. 43200	73
7	91693	Laufsteg Running board	30
8	91697	Führerhausstiege Cab foot board	5
9	91699	Sanddomdeckel Sand dome cover	2
10	91701	Rauchfang Chimney	5
11	91705	Kessellaterne Boiler lantern	3
12	91709	Kesselstiege, rechts Boiler foot board, right	5
13	91710	Kesselstiege, links Boiler foot board, left	5
14	91711	Lufthutze Air vent	2
15	91712	Kesselleiter Boiler ladder	5
16	91715	Führerhausfenster, rechts Cab glazing, right	5
17	91716	Führerhausfenster, links Cab glazing, left	5
18	91717	Führerhausfenster, vorne Cab glazing, front	5
19	91719	Kesselleuchstab Boiler light transm. bar	4
20	91720	Lok-Kontaktträger Loco contact carrier	4
21	91722	Schmierverteiler, lang Lubricator, long	2
22	91723	Schmierverteiler, kurz Lubricator, short	2
23	91724	Oese, einfach Eyelet, single	2
24	91725	Oese, doppelt Eyelet, twin	2
25	91726	Schallstange, lang Switch rod, long	4
26	91727	Steuerarm Regulator lever	2
27	91728	Pumpe Pump	3
28	91729	Sandrohr, rechts Sandpipe, right	2
29	91730	Sandrohr, links Sandpipe, left	2
30	91731	Sanddomhebel Sand dome lever	2
31	91732	Sanddomhebel, vorne Sand dome lever, front	2
32	91736	Führerhausgriff, rechts Cab handle, right	4
33	91737	Führerhausgriff, links Cab handle, left	4
34	91738	Hebelgestänge Connecting lever	3
35	91739	Leitung, rechts Tube, right	3
36	91740	Leitung, links Tube, left	3
37	91741	Schmierverteiler, groß Lubricator, large	2
38	91742	Führerhaushandrad Cab handwheel	2
39	91743	Lok-Pfeifenhebel Loco whistle lever	2
40	91744	Ventilhebel Valve lever	2
41	91747	Kesselrittbrett Boiler running board	2
42	91748	Rohrleitung, rechts Pipe line, right	2
43	91749	Rohrleitung, links Pipe line, left	2
44	91756	Kesselgewicht Boiler weight	20
45	91757	Schaltachse 57,5 mm Switch rod 57,5 mm	4
46	91758	Schaltachse 60 mm Switch rod 60 mm	4
47	91759	Führerhaus f. 43200, 43906 Cab, printed f. 43200, 43906	39
48	93954	Schaltachse 100 mm Switch rod 100 mm	4
49	93956	Kessel kpl. f. 43201 Boiler assy. f. 43201	73
50	93959	Führerhaus f. 43201, 43907 Cab, printed f. 43201, 43907	39
51	89940	Umschaltmodul „NEU“ Switch module „NEW“	99
52	93965	Kessel kpl. f. 43906 Boiler assy. f. 43906	73
52	93967	Kessel kpl. f. 43907 Boiler assy. f. 43907	73