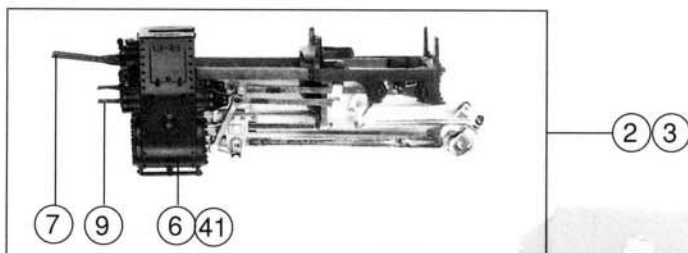
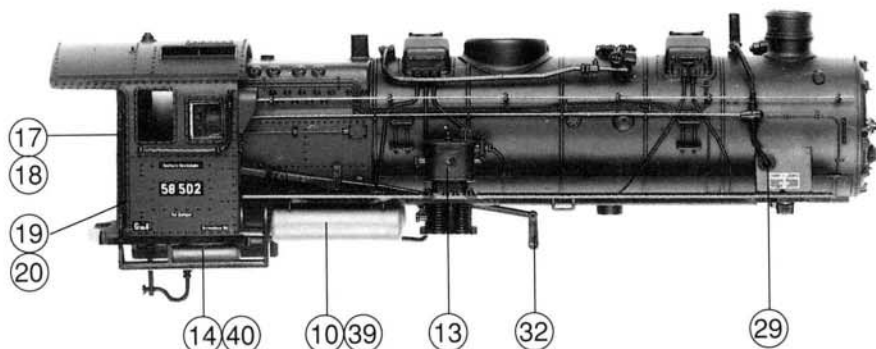
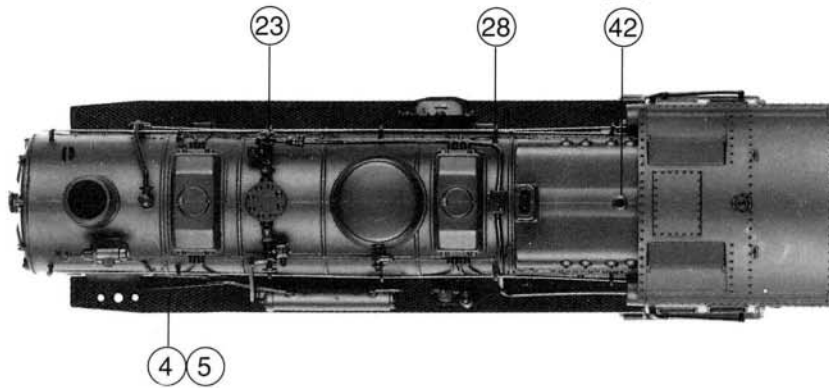


o. Abb.
no. ill.



Kesselventilleitung
Boiler valve tube
Art. Nr. 91900
Preisgruppe 5



P. No. Z.Nr.	Text	Art.-Nr.	Preis- gruppe
1	Schraube M 1,6x12 Screw M1,6x12	85728	2
2	Steuerung kpl. f. 43203 Steering assembly	91844	70
3	Steuerung kpl. 43205 Steering assembly	89459	70
4	Laufsteg f. 43203 Gangway	91844	30
5	Laufsteg f. 43205 Gangway	91856	30
6	Zylinderblock f. 43203 Cylinder block	91857	20
7	Mittelzylinder Cylinder middle	91870	3
8	Zylinderschutzrohr Protection tube	91871	2
9	Schiebereinsatz Slide insert	91872	2
10	Luftdruckbehälter f. 43203 Air compression tank	91873	6
11	Vorwärmer Preheating	91874	4
12	Speisepumpe Feeder pump	91875	5
13	Luftdruckpumpe Pneumatic pump	91876	5
14	Behälter f. 43203 Tank	91877	4
15	Generator Generator	91883	2
16	Belüfter f. 43203 Vent	91884	2
17	Griffstange rechts Handrail right	91886	2
18	Griffstange links Handrail left	91887	2
19	Griffstange rechts Handrail right	91888	2
20	Griffstange links Handrail left	91889	2
21	Regelventil Valve	91891	2
22	Vorwärmerleitung Preheating tube	91892	2
23	Vorwärmerventil Preheating valve	91893	2
24	Vorwärmerableitung Preheating tube	91894	2
25	Vorwärmerzuleitung Preheating feed tube	91895	2
26	Vorwärmerrückleitung Preheating return tube	91896	2
27	Leitung Tube	91897	2
28	Kesselleitung Boiler tube	91898	2
29	Schalldämpfer Silencer	91899	2
30	Wasserspeiseleitung Waterfeeder tube	91901	2
31	Kesselhandrad Boiler handwheel	91902	2
32	Richtungsverstellhebel Direct changing lever	91903	2
33	Ventilachse lang Valve shaft long	91904	2
34	Ventilachse kurz Valve shaft short	91905	2
35	Kessel kpl. f. 43203 Boiler assembly	95090	73
36	Führerhaus f. 43203 Cab. assembly	95091	30
37	Kessel kpl. f. 43205 Boiler assembly	95095	73
38	Führerhaus f. 43205 Cab. assembly	95096	30
39	Luftdruckbehälter f. 43205 Air compression tank	95115	6
40	Behälter f. 43205 Tank	95116	4
41	Zylinderblock f. 43205 Cylinder block	95129	20