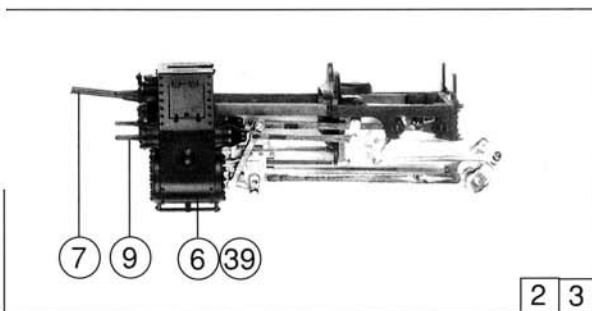
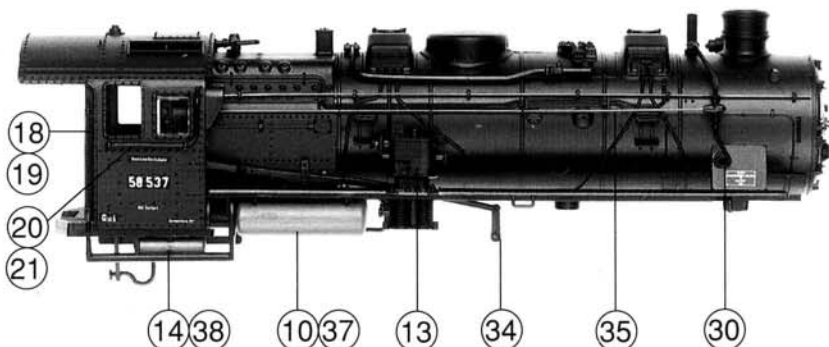
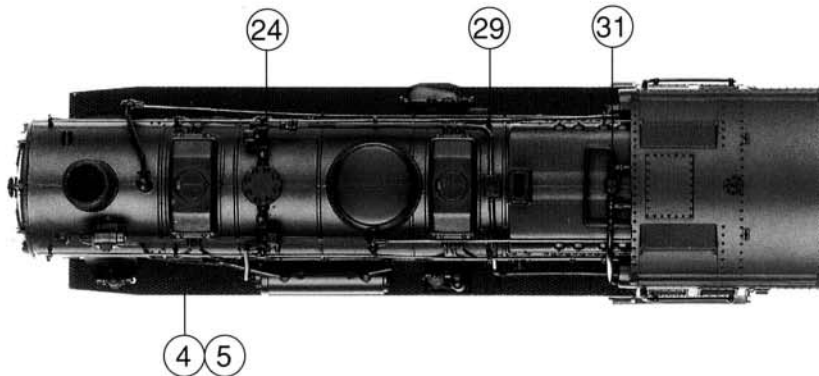


40 42



2 3



Pos. N.	Text	Art.-Nr.	Preis-gruppe
1	Schraube M 1,6 x 12 Screw M 1,6 x 12	85728	2
2	Steuerung komplett für 43203 Steering assembly	89458	70
3	Steuerung komplett für 43205 Steering assembly	89459	70
4	Laufsteg für 43203 Gangway	91844	30
5	Laufsteg für 43205 Gangway	91856	30
6	Zylinderblock für 43203 Cylinder block	91857	20
7	Mittelzylinder Cylinder middle	91870	3
8	Zylinderschutzrohr Protection tube	91871	2
9	Schiebereinsatz Slide insert	91872	2
10	Luftdruckbehälter für 43203 Air compression tank	91873	6
11	Vorwärmer Preheating	91874	4
12	Speisepumpe Feeder pump	91875	5
13	Luftdruckpumpe Pneumatic pump	91876	5
14	Behälter für 43203 Tank	91877	4
15	Generator Generator	91883	2
16	Belüfter Vent	91884	2
17	Kesselgriffstange Valve shaft	91885	2
18	Griffstange rechts Handrail right	91886	2
19	Griffstange links Handrail left	91887	2
20	Griffstange rechts Handrail right	91888	2
21	Griffstange links Handrail left	91889	2
22	Regelventil Valve	91891	2
23	Vorwärmeleitung Preheating tube	91892	2
24	Vorwärmeventil Preheating valve	91893	2
25	Vorwärmerableitung Preheating tube	91894	2
26	Vorwärmerzuleitung Preheating feed tube	91895	2
27	Vorwärmerückleitung Preheating return tube	91896	2
28	Leitung Tube	91897	2
29	Kesselleitung Boiler tube	91898	2
30	Schalldämpfer Silencer	91899	2
31	Kesselventilleitung Boiler valve tube	91900	5
32	Wasserspeiseleitung Waterfeeder tube	91901	2
33	Kesselhandrad Boiler handwheel	91902	2
34	Richtungsverstellhebel Direct changing lever	91903	2
35	Ventilachse Valve shaft	91904	2
36	Ventilachse kurz Valve shaft short	91905	2
37	Luftdruckbehälter für 43205 Air compression tank	95115	6
38	Behälter für 43205 Tank	95116	4
39	Zylinderblock für 43205 Cylinder block	95129	20
40	Kessel komplett für 43203 Betr. Nr. 58 537 Boiler assembly Betr. No. 58 537	100948	73
41	Führerhaus für 43203 Betr. Nr. 58 537 Cab assembly Betr. No. 58 537	100950	30
42	Kessel komplett für 43205 Betr. Nr. 658.2122 Boiler assembly Betr. No. 658.2122	100953	73
43	Führerhaus für 43205 Betr. Nr. 658.2122 Cab assembly Betr. No. 658.2122	100954	30