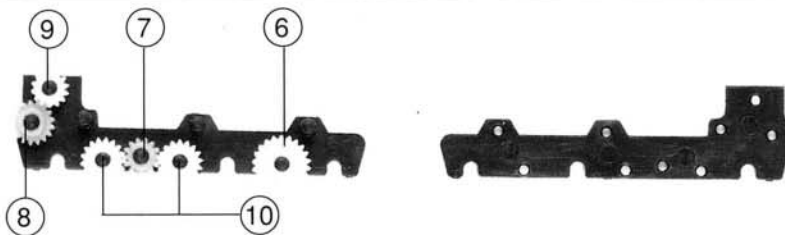
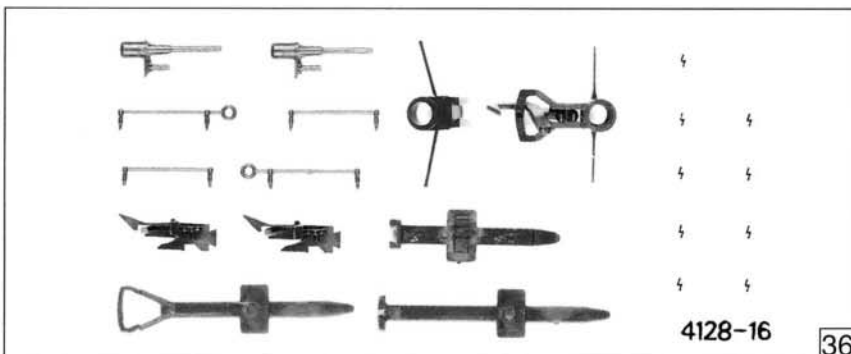
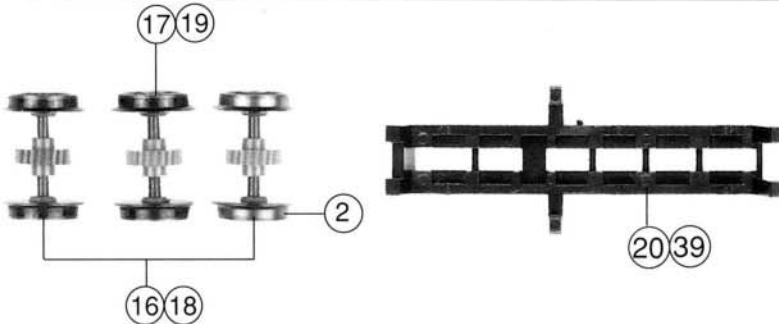


40 42



30



4128-16

36

Pos. / No.	Text	Art.-Nr.	Pres- group
1	Motor	85030	55
	Motor		
2	Haltring	85612	17
	Traction tyre		
3	Schraube M 2 x 6	85672	2
	Screw M 2 x 6		
4	Schraube M 2 x 10	85675	2
	Screw M 2 x 10		
5	Beilagscheibe	86084	2
	Washer		
6	Zahnrad z=22, li., m 0,4	86402	2
	Gear T=22, left, m 0,4		
7	Zahnrad z=14, re., m 0,4	86403	2
	Gear T=14, right, m 0,4		
8	Zahnrad z=14, li., m 0,4	86404	2
	Gear T=14, left, m 0,4		
9	Zahnrad z=17, re., m 0,4	86405	2
	Gear T=17, right, m 0,4		
10	Zahnrad z=17, li., m 0,4	86406	2
	Gear T=17, left, m 0,4		
11	Schnecke m, MS-Hülse	86713	5
	Worm with MS-Sleeve		
12	Platine komplett	87679	30
	Printed circuit assembly		
13	Puffer flach	88502	4
	Buffer flat		
14	Puffer gewölbt	88503	4
	Buffer vaulted		
15	Tender stand, Kupplung	89203	5
	Tender standard coupling		
16	Radsatz mit Haltringen für 43203	90641	20
	Wheelset with traction tyre		
17	Radsatz für 43203	90642	18
	Wheelset		
18	Radsatz mit Haltring für 43205	90889	20
	Wheelset with traction tyre		
19	Radsatz für 43205	90890	18
	Wheelset		
20	Getriebeboden für 43203	91860	10
	Gear bottom		
21	Laterneneinsatz	91861	6
	Lantern socket		
22	Leuchtstab, links	91863	4
	Light transmission bar, left		
23	Leuchtstab, rechts	91864	4
	Light transmission bar, right		
24	Tenderdeckel, oben	91881	2
	Tender cover, upper		
25	Kohleeinsatz	91882	6
	Simulated coal		
26	Tenderunterteil für 43205	91855	30
	Tender underframe		
27	Griffstange, hinten	91889	2
	Handrail, rear		
28	Griffstange, vorne	91890	2
	Handrail, front		
29	Tenderunterteil für 43203	92702	30
	Tender underframe		
30	Getriebe komplett	92703	35
	Gear assembly		
31	Tenderdeckel, Seite für 43203	92704	2
	Tender cover, sideway for 43203		
32	Stufe links	92705	3
	Step left		
33	Stufe rechts	92706	3
	Step right		
34	Tenderleitung für 43203	92707	5
	Tendertube for 43203		
35	Glühlampe	93518	12
	Bulb		
36	Zurüstbeutel	95562	22
	Bag with accessories		
37	Tenderdeckel, Seite für 43205	97905	2
	Tender cover, sideway for 43205		
38	Tenderleitung für 43205	97906	5
	Tender tube		
39	Getriebeboden für 43205	97907	10
	Gear bottom for 43205		
40	Tender komplett für 43203	100951	82
	Betr. Nr. 58537		
	Tender assembly		
	Betr. No. 58537		
41	Tendergehäuse für 43203	100952	41
	Betr. Nr. 58537		
	Tender assembly		
	Betr. No. 58537		
42	Tender komplett für 43205	100955	82
	Betr. Nr. 658.2122		
	Tender assembly		
	Betr. No. 658.2122		
43	Tendergehäuse für 43205	100956	41
	Betr. Nr. 658.2122		
	Tender underframe		
	Betr. No. 658.2122		