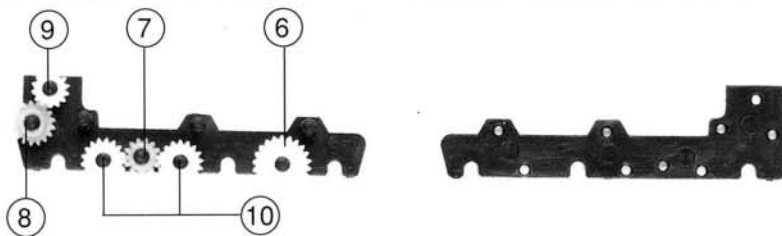
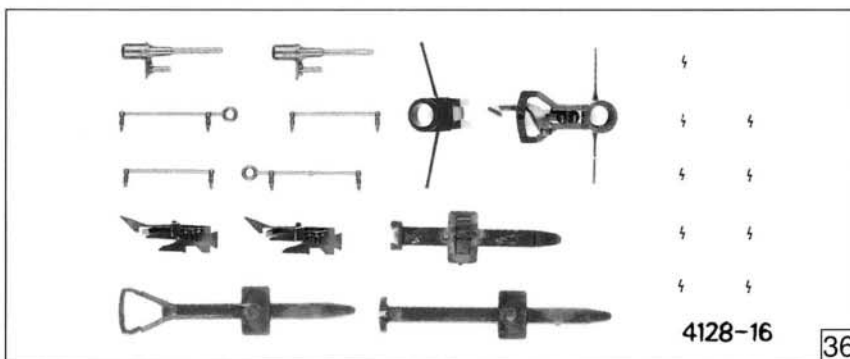
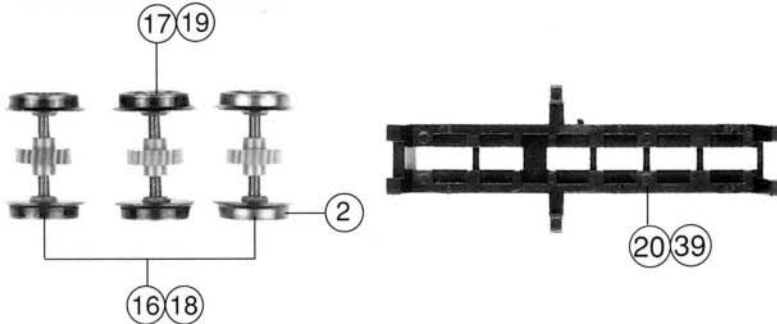


40 42



30



4128-16

36

Pos. Nr.	Text	Art.-Nr.	Preisgruppe
1	Motor	85030	55
2	Motor		
3	Hafring	85612	17
4	Traktion tyre		
5	Schraube M 2 x 6	85672	2
6	Schraube M 2 x 6		
7	Schraube M 2 x 10	85675	2
8	Schraube M 2 x 10		
9	Beilagscheibe	86084	2
10	Washer		
11	Zahnrad z=22, li., m 0,4	86402	2
12	Gear T=22, left, m 0,4		
13	Zahnrad z=14, re., m 0,4	86403	2
14	Gear T=14, right, m 0,4		
15	Zahnrad z=14, li., m 0,4	86404	2
16	Gear T=14, left, m 0,4		
17	Zahnrad z=17, re., m 0,4	86405	2
18	Gear T=17, right, m 0,4		
19	Zahnrad z=17, li., m 0,4	86406	2
20	Gear T=17, left, m 0,4		
21	Schnecke m, MS-Hülse	86713	5
22	Worm with MS-Sleeve		
23	Platine komplett	87679	30
24	Printed circuit assembly		
25	Puffer flach	88502	4
26	Buffer flat		
27	Puffer gewölbt	88503	4
28	Buffer vaulted		
29	Tender stand. Kupplung	89203	5
30	Tender standard coupling		
31	Radsatz mit Halftreifen für 43203	90641	20
32	Wheelset with traction tyre		
33	Radsatz für 43203	90642	18
34	Wheelset		
35	Radsatz mit Halfring für 43205	90889	20
36	Wheelset with traction tyre		
37	Radsatz für 43205	90890	18
38	Wheelset		
39	Getriebeboden für 43203	91860	10
40	Gear bottom		
41	Laterneneinsatz	91861	6
42	Lantern socket		
43	Leuchtstab, links	91863	4
44	Light transmission bar, left		
45	Leuchtstab, rechts	91864	4
46	Light transmission bar, right		
47	Tenderdeckel, oben	91881	2
48	Tender cover, upper		
49	Kohleeinsatz	91882	6
50	Simulated coal		
51	Tenderunterteil für 43205	91855	30
52	Tender underframe		
53	Griffstange, hinten	91889	2
54	Handrail, rear		
55	Griffstange, vorne	91890	2
56	Handrail, front		
57	Tenderunterteil für 43203	92702	30
58	Tender underframe		
59	Getriebe komplett	92703	35
60	Gear assembly		
61	Tenderdeckel, Seite für 43203	92704	2
62	Tender cover, sideway for 43203		
63	Stufe links	92705	3
64	Step left		
65	Stufe rechts	92706	3
66	Step right		
67	Tenderleitung für 43203	92707	5
68	Tendertube for 43203		
69	Glühlampe	93518	12
70	Bulb		
71	Zurüstbeutel	95562	22
72	Bag with accessories		
73	Tenderdeckel, Seite für 43205	97905	2
74	Tender cover, sideway for 43205		
75	Tenderleitung für 43205	97906	5
76	Tender tube		
77	Getriebeboden für 43205	97907	10
78	Gear bottom for 43205		
79	Tender komplett für 43203	100951	82
80	Betr. Nr. 58537		
81	Tender assembly		
82	Tendergehäuse für 43203	100952	41
83	Betr. Nr. 58537		
84	Tender assembly		
85	Tender komplett für 43205	100955	82
86	Betr. Nr. 658.2122		
87	Tender assembly		
88	Tendergehäuse für 43205	100956	41
89	Betr. Nr. 658.2122		
90	Tender underframe		
91	Tender underframe		
92	Betr. No. 658.2122		