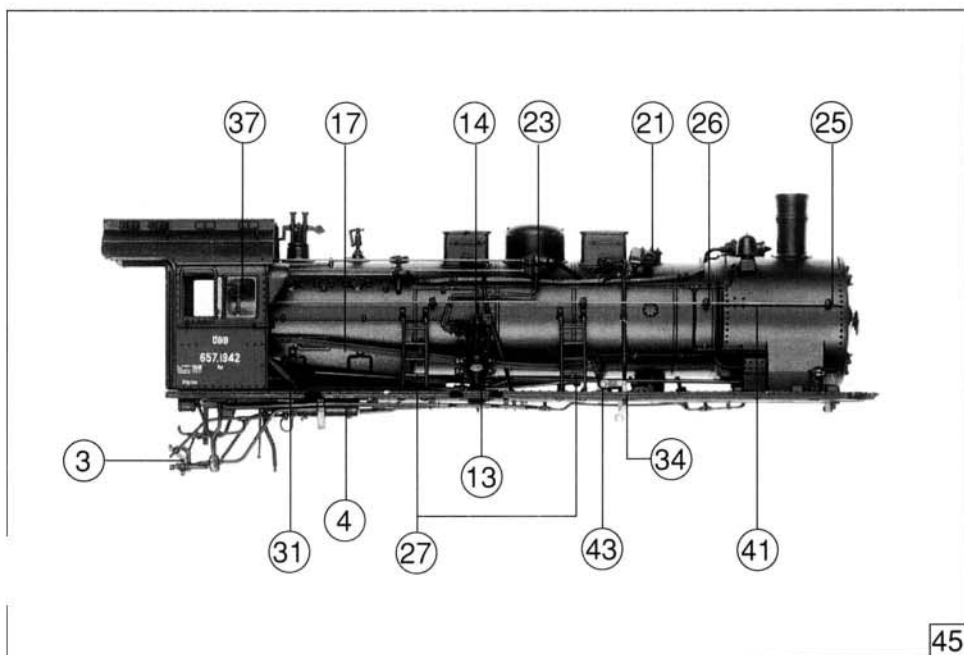


32 o. Abb. / no ill.  
Kesselrohresatz  
Boiler pipes set



Pos. Nr.	Text	Art.-Nr.	Preis-Gruppe
1	Achse 0,4 x 24 mm Axle 0,4 x 24 mm	91994	2
2	Achse 0,4 x 67 mm Axle 0,4 x 67 mm	91996	2
3	Steckteil 1 rechts, schwarz Push in part 1 right, black	92045	4
4	Steckteil 2 rechts, schwarz Push in part 2 right, black	92046	4
5	Steckteil 1 links, schwarz Push in part 1 left, black	92047	4
6	Steckteil 2 links, schwarz Push in part 2, left, black	92048	4
7	Umlaufblech Running board	92056	30
8	Domdeckel Dome cover	92074	3
9	Sanddomdeckel Sanddome cover	92075	3
10	Glocke Bell	92076	3
11	Luftdruckpumpe Air pump	92077	4
12	Pumpensteckteil links Push in part for air pump left	92078	2
13	Wasserspeisepumpe Water pump	92079	4
14	Pumpensteckteil rechts Push in part for air pump right	92080	3
15	Vorwärmer Preheater	92081	3
16	Generator Generator	92082	3
17	Schiebeverstellhebel Slide lever	92083	3
18	Rauchfang Chimney	92086	3
19	Sicherheitsventil Safety-valve	92087	3
20	Ventil links Valve left	92098	3
21	Ventil rechts Valve right	92099	3
22	Schaltachsenlager links Switch rod bearing left	92100	3
23	Schaltachsenlager rechts Switch rod bearing right	92101	3
24	Schaltachsenlager doppelt Switch rod bearing double	92102	2
25	Griffstangenhalter kurz Handrail holder short	92103	2
26	Griffstangenhalter lang Handrail holder long	92104	2
27	Kesselleiter Boiler ladder	92105	3
28	Lokpfeife Loco whistle	92106	3
29	Steckteile 5 Push in part 5	92107	2
30	Handrad Handwheel	92108	3
31	Steckteil 3 rechts Push in part 3 right	92109	2
32	Kesselrohresatz Boiler pipes set	92111	25
33	Schwingenhebel links Regulator lever left	92113	3
34	Schwingenhebel rechts Regulator lever right	92114	3
35	Fenster links Window left	92119	3
37	Fenster rechts Window right	92123	3
38	Generatorstoppel Generatorplug	92124	2
39	Glockenstoppel Bell plug	92125	2
40	Kesseldeckel Boiler cover	92126	2
41	Achse 0,4 x 94 mm Axle 0,4 x 94 mm	92134	2
42	Achse 0,4 x 45 mm Axle 0,4 x 45 mm	92135	2
43	Achse 0,8 x 27 mm Axle 0,8 x 27 mm	92137	2
44	Führerhaus Betr. Nr. 657.1942 Cab assembly Betr. No. 657.1942	101082	30
45	Kessel komplett Betr. Nr. 657.1942 Boiler assembly Betr. No. 657.1942	101083	73