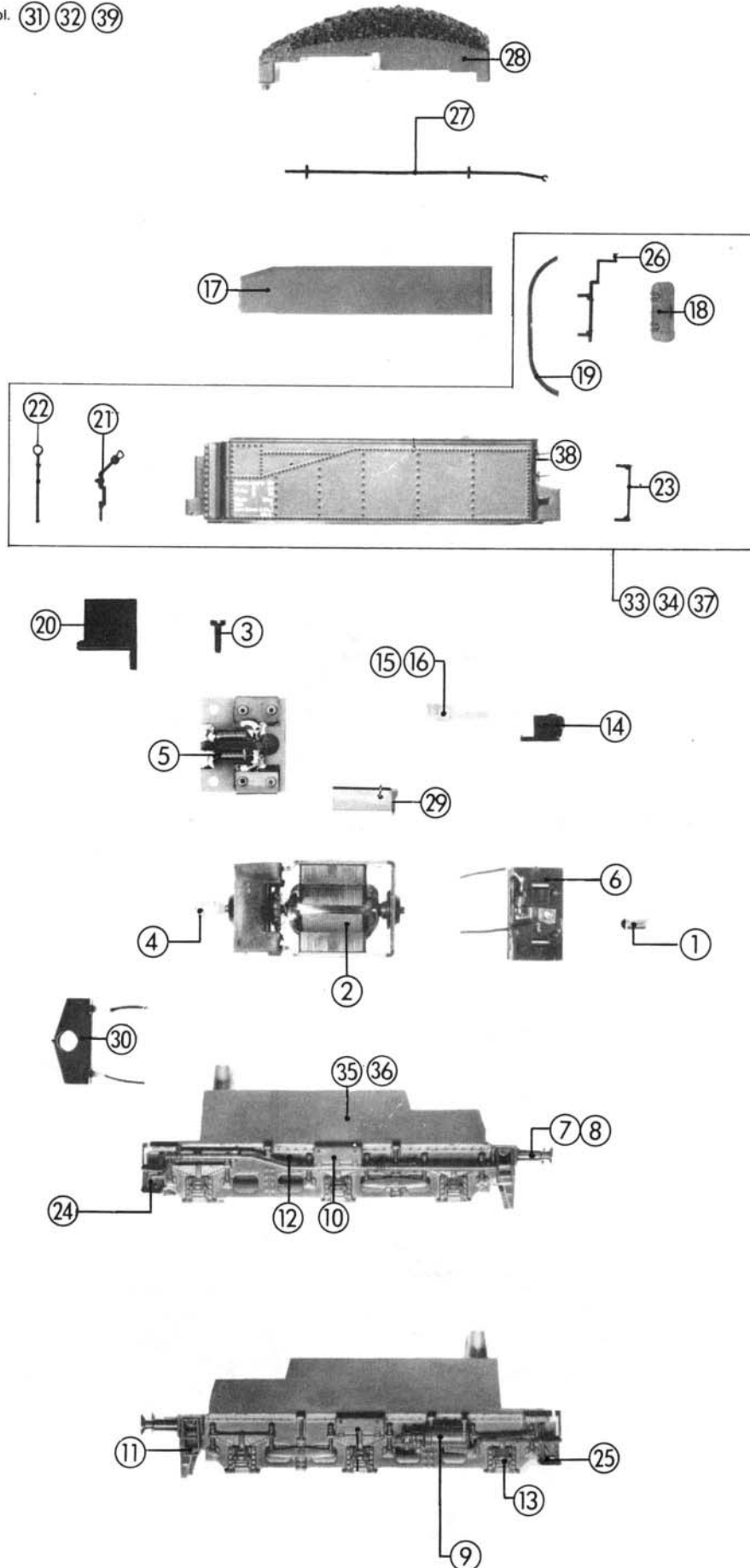


Tender kpl. (31) (32) (39)



St. Nr.	Art.-Nr. neu	Art.-Nr. alt	Text	Preisgruppe
1	10021	4572S	Glühlampe Light bulb	99
2	85032	0925A	Motor ohne Schnecke Motor without worm	99
3	85672	81000B-252	Zylinderkopfschraube M 2x6 Cheese headed screw M 2x6	2
4	86713	4151S-190	Schnecke m 0,4 Worm m 0,4	5
5	87636	4116S-A10	Tenderplatine kpl. Printed circuit assembly	28
6	87637	4116S-A11	Beleuchtungssatz kpl. Lightini-insert assembly	30
7	88504	4114S-400	Puffer gewölbt Buffer vaulted	4
8	88505	4114S-401	Puffer flach Buffer flat	4
9	92039	4116D-031	Kessel Boiler	3
10	92040	4116D-032	Werkzeugkasten Toolbox	2
11	92050	4116D-043	Treppe hinten Steps back	2
12	92051	4116D-044	Wasserrohr Water pipe	2
13	92052	4116D-045	Leitung Pipe	2
14	92053	4116D-054	Laternen Lanterns	3
15	92054	4116D-123	Lichtleiter rechts Lighttransmissionsbar right	2
16	92055	4116D-124	Lichtleiter links Lighttransmissionsbar left	2
17	92073	4116S-007	Kohlenrahmen Coalframe	10
18	92088	4116S-025	Deckel Cover	2
19	92089	4116S-026	Umrahmung Frame	2
20	92090	4116S-046	Schiebetüre Swivel door	3
21	92091	4116S-047	Bremshebel Brakelever	2
22	92092	4116S-048	Griffstange vorne Handrail front	2
23	92093	4116S-049	Griffstange hinten Handrail back	2
24	92094	4116S-055	Treppe links Steps left	2
25	92095	4116S-056	Treppe rechts Steps right	2
26	92096	4116S-057	Hebel Lever	2
27	92097	4116S-058	Zugstange Pullbar	2
28	92132	4116S-290	Kohlenimitation Coalimitation	22
29	92133	4116S-355	Klammer Clamp	3
30	92138	4116S-A13	Kupplungskammer kpl. Coupling chamber ass.	23
31	93537	—	Tender kpl. f. 43226 Tender assembly f. 43226	85
32	93538	—	Tender kpl. f. 43227 Tender assembly f. 43227	85
33	93539	—	Tendergehäuse f. 43226 Tenderbody f. 43226	41
34	93540	—	Tendergehäuse f. 43227 Tenderbody f. 43227	41
35	93541	—	Tenderrahmen f. 43226, 43227 Tenderframe f. 43226, 43227	35
36	94403	—	Tenderrahmen f. 43228 Tenderframe f. 43228	35
37	94404	—	Tendergehäuse f. 43228 Tenderbody f. 43228	41
38	94406	—	Nummertafel f. 43228 Loco number f. 43228	6
39	94408	—	Tender kpl. f. 43228 Tender assembly f. 43228	85