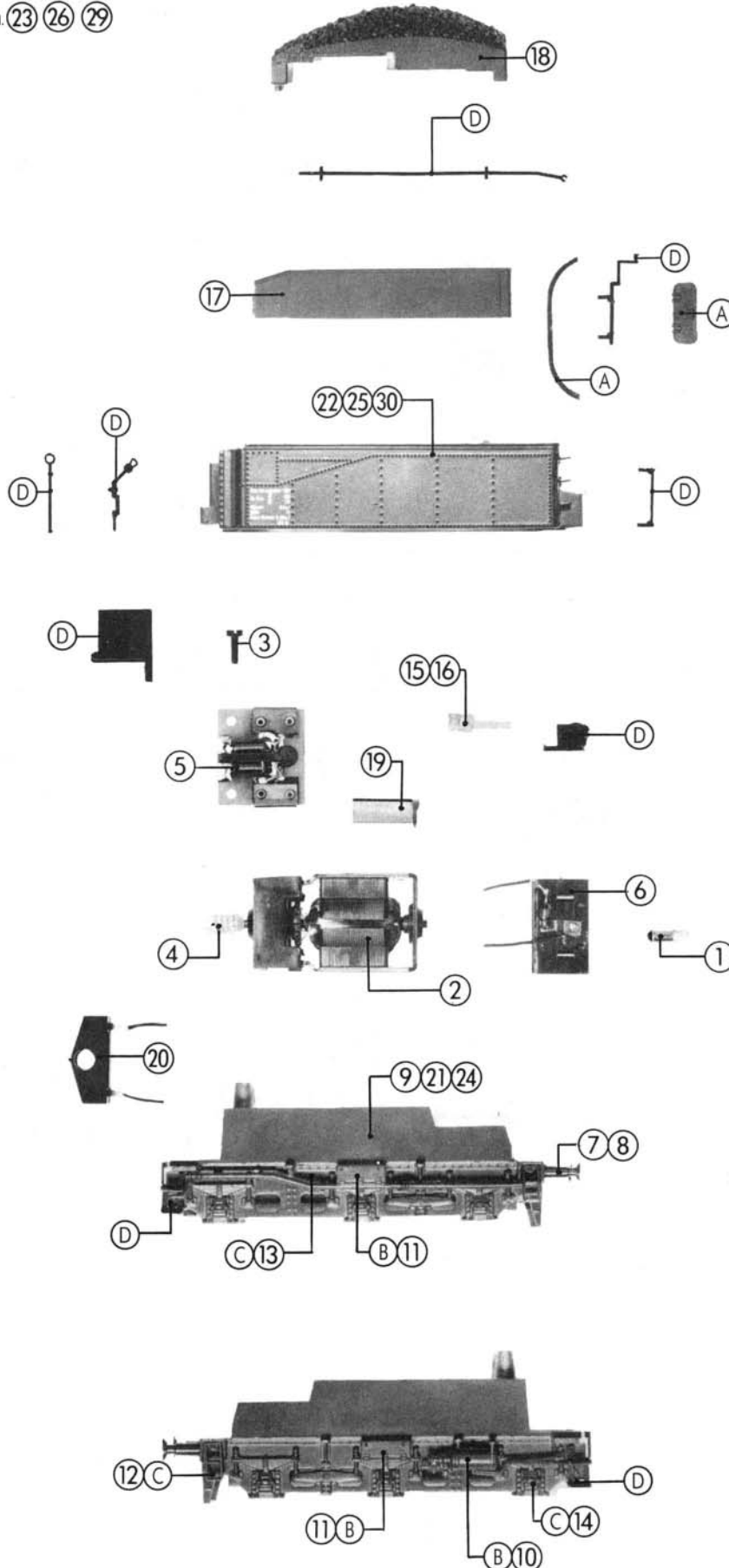


Tender kpl. (23) (26) (29)



(27) Teilsatz A, schwarz (siehe auch Blatt 225/1, 225/2)
 Parts set A, black (see too page 225/1, 225/2)

(28) Teilsatz C, rot (siehe auch Blatt 225/1, 225/2)
 Parts set C, red (see too page 225/1, 225/2)

(31) Teilsatz B, rot (siehe auch Blatt 225/2, 226/1, 226/2)
 Parts set B, red (see too page 225/2, 226/1, 226/2)

(32) Teilsatz D, schwarz
 Parts set D, black

Pos. Nr.	Art.-Nr.	Text	Preis- gruppe
1	10021	Glühlampe Light bulb	99
2	85032	Motor Motor	99
3	85672	Schraube M 2×6 Screw M 2×6	2
4	86713	Schnecke m 0,4 Worm m 0,4	5
5	87636	Tenderplatine kpl. Printed circuit assy. Tender	28
6	87637	Beleuchtungssatz kpl. Lightning insert assy.	30
7	88504	Puffer flach Buffer flat	4
8	88505	Puffer gewölbt Buffer vaulted	4
9	92026	Tenderrahmen f. 43230, 43233 Tender frame f. 43230, 43233	35
10	92039	Kessel schwarz Boiler black	3
11	92040	Werkzeugkasten schwarz Tool box black	2
12	92050	Treppe hinten, schwarz Step back, black	2
13	92051	Wasserrohr schwarz Water pipe black	2
14	92052	Leitung schwarz Pipe black	2
15	92054	Lichtleiter rechts Light transmission bar, right	2
16	92055	Lichtleiter links Light transm. bar, left	2
17	92073	Kohlenrahmen Coal frame	10
18	92132	Kohlenimitation Coal imitation	22
19	92133	Klammer Clamp	3
20	92138	Kupplungskammer komplett Coupling chamber assembly	23
21	92146	Tenderrahmen f. 43231 Tender frame f. 43231	35
22	92147	Tendergehäuse f. 43231 Tenderbody f. 43231	41
23	92149	Tender komplett für 43231 Tender assembly for 43231	85
24	92162	Tenderrahmen für 43234 Tender frame for 43234	35
25	92163	Tendergehäuse für 43234 Tender body for 43234	41
26	92165	Tender komplett für 43234 Tender assembly for 43234	85
27	92743	Teilsatz A, schwarz Parts set A, black	25
28	92744	Teilsatz C, rot Parts set C, red	15
29	92748	Tender kpl. für 43230, 43233 Tender assy. for 43230, 43233	85
30	92749	Tendergehäuse für 43230, 43233 Tender body for 43230, 43233	41
31	92750	Teilsatz B, rot Parts set B, red	15
32	92751	Teilsatz D, schwarz Parts set D, black	20