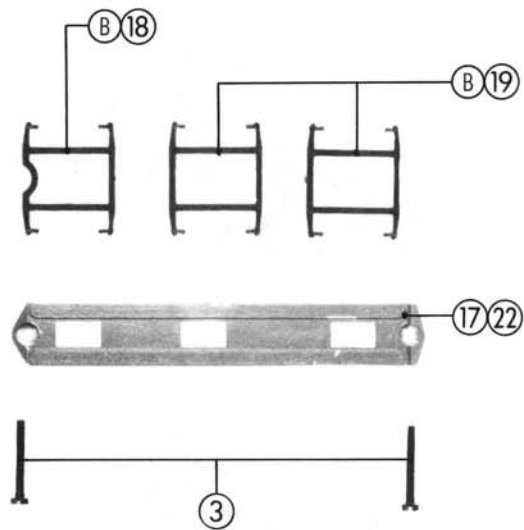
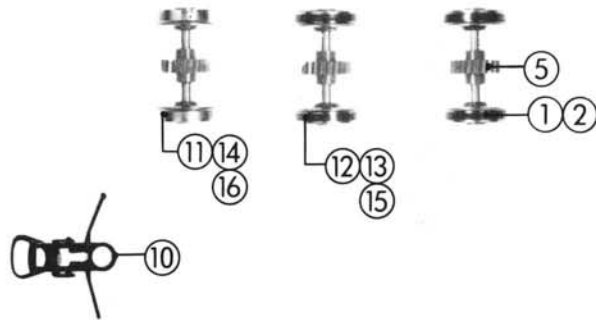
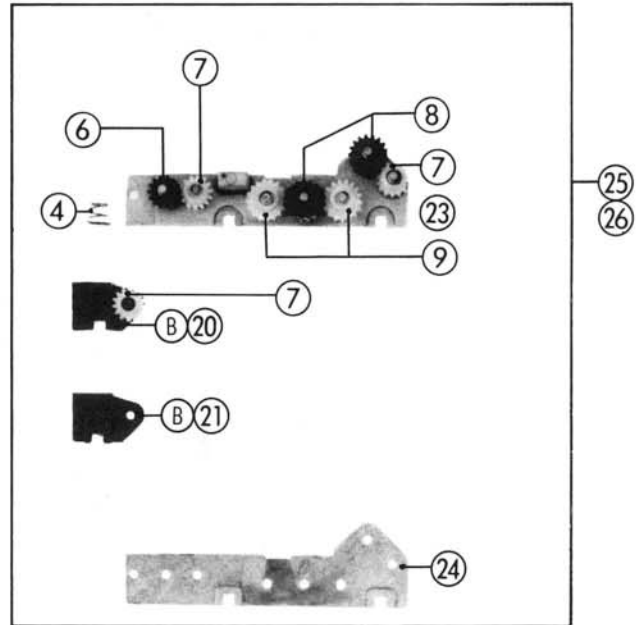


St. Nr.	Art.-Nr.	Text	Preis-gruppe
1	85602	Hafring 0,5 mm <i>Traction tyre 0,5 mm</i>	99
2	85612	Hafring 0,3 mm <i>Traction tyre 0,3 mm</i>	99
3	85677	Schraube M2x14 <i>Screw M2x14</i>	2
4	86202	Feder <i>Spring</i>	2
5	86401	Achszahnrad z = 21 R, m 0,4 <i>Axle gear T = 21 R, m 0,4</i>	2
6	86403	Zahnrad z = 14 R, m 0,4 <i>Gear T = 14 R, m 0,4</i>	2
7	86404	Zahnrad z = 14 I, m 0,4 <i>Gear T = 14 I, m 0,4</i>	2
8	86405	Zahnrad z = 17 R, m 0,4 <i>Gear T = 17 R, m 0,4</i>	2
9	86406	Zahnrad z = 17 I, m 0,4 <i>Gear T = 17 I, m 0,4</i>	2
10	89203	Standardkupplung <i>Standard coupling</i>	99
11	90286	Radsatz (1 x) grün für 43231 <i>Wheelset (1 x) green for 43231</i>	16
12	90287	Radsatz (2 x) m. H. grün für 43231 <i>Wheelset (2 x) with traction tyre green for 43231</i>	16
13	90443	Radsatz (2 x) m. H. rot f. 43230, 43233 <i>Wheelset (2 x) with traction tyre red for 43230, 43233</i>	16
14	90444	Radsatz (1 x) rot für 43230, 43233 <i>Wheelset (1 x) red for 43230, 43233</i>	16
15	90480	Radsatz (2 x) m. H. braun für 43234 <i>Wheelset (2 x) with traction tyre brown for 43234</i>	16
16	90481	Radsatz (1 x) braun für 43234 <i>Wheelset (1 x) brown for 43234</i>	16
17	92027	Getriebeboden rot <i>Gear bottom red</i>	14
18	92035	Bremsbacken 1 schwarz <i>Brake shoes 1 black</i>	2
19	92036	Bremsbacken 2 schwarz <i>Brake shoes 2 black</i>	2
20	92037	Pendellager schwarz <i>Float bearing black</i>	2
21	92038	Pendellagerdeckel schwarz <i>Float bearing cover, black</i>	2
22	92058	Getriebeboden schwarz <i>Gears bottom black</i>	14
23	92130	Getriebekasten <i>Gear box</i>	10
24	92131	Getriebedeckel <i>Gear cover</i>	6
25	92139	Getriebe kpl. für 43231, 43234 <i>Gear assembly for 43231, 43234</i>	36
26	92739	Getriebe kpl. für 43230, 43233 <i>Gear assembly for 43230, 43233</i>	36
27	92750	Teilesatz B, rot <i>Parts set B, red</i>	15



27 Teilesatz B, rot (siehe auch Seite 225/2, 226/1)  
*Parts set B, red (see too page 225/2, 226/1)*