

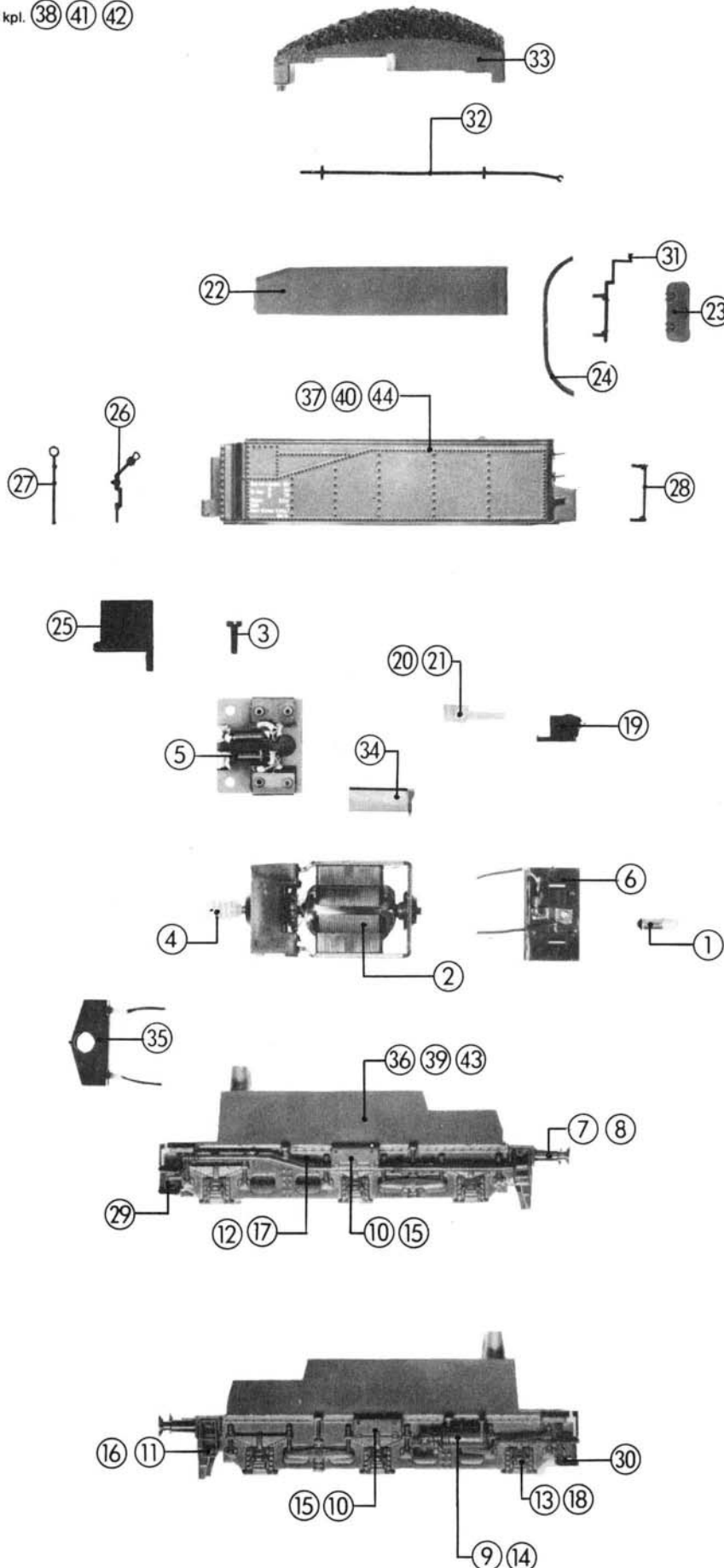
Original ROCO-Ersatzteile Original ROCO Replacement Parts



4815
473006
5204

43233
43234
43236

Tender kpl. (38) (41) (42)



Stück-Nr.	Art.-Nr. neu	Art.-Nr. alt	Text	Preisgruppe
1	10021	4572S	Glühlampe Light bulb	99
2	85032	0925A	Motor Motor	99
3	85672	81000B-252	Zylinderkopfschraube M2x6 Cheese headed screw M2x6	2
4	86713	4151S-190	Schnecke m 0,4 Worm m 0,4	5
5	87636	4116S-A10	Tenderplatine kpl. Printed circuit assembly	28
6	87637	4116S-A11	Beleuchtungssatz kpl. Lightning-insert assembly	30
7	88504	4114S-400	Puffer gewölbt Buffer vaulted	4
8	88505	4114S-401	Puffer flach Buffer flat	4
9	92006	4116A-031	Kessel rot Boiler red	3
10	92007	4116A-032	Werkzeugkasten rot Toolbox red	2
11	92017	4116A-043	Treppe hinten rot Steps back red	2
12	92018	4116A-044	Wasserrohr rot Water pipe red	2
13	92019	4116A-045	Leitung rot Pipe red	2
14	92039	4116D-031	Kessel schwarz Boiler black	3
15	92040	4116D-032	Werkzeugkasten schwarz Toolbox black	2
16	92050	4116D-043	Treppe hinten schwarz Steps back black	2
17	92051	4116D-044	Wasserrohr schwarz Water pipe black	2
18	92052	4116D-045	Leitung schwarz Pipe black	2
19	92053	4116D-054	Laterne Lantern	3
20	92054	4116D-123	Lichtleiter rechts Lighttransmissionsbar right	2
21	92055	4116D-124	Lichtleiter links Lighttransmissionsbar left	2
22	92073	4116S-007	Kohlenrahmen Coalframe	10
23	92088	4116S-025	Deckel Cover	2
24	92089	4116S-026	Umräumung Frame	2
25	92090	4116S-046	Schiebetüre Swiveldoor	3
26	92091	4116S-047	Bremshebel Brakelever	2
27	92092	4116S-048	Griffstange vorne Handrail front	2
28	92093	4116S-049	Griffstange hinten Handrail back	2
29	92094	4116S-055	Treppe links Steps left	2
30	92095	4116S-056	Treppe rechts Steps right	2
31	92096	4116S-057	Hebel Lever	2
32	92097	4116S-058	Zugstange Pullbar	2
33	92132	4116S-290	Kohlenlimitation Coalimitation	22
34	92133	4116S-355	Klammer Clamp	3
35	92138	4116S-A13	Kupplungskammer kpl. Coupling chamber ass.	23
36	92154	4117F-202	Tenderrahmen für 43233 Tenderframe for 43233	35
37	92155	4117F-206	Tendergehäuse f. 43233 Tenderbody f. 43233	41
38	92157	4117F-A23	Tender kpl. für 43233 Tender assembly for 43233	85
39	92162	4117G-202	Tenderrahmen für 43234 Tenderframe for 43234	35
40	92163	4117G-206	Tendergehäuse für 43234 Tenderbody for 43234	41
41	92165	4117G-A23	Tender kpl. für 43234 Tender assembly for 43234	85
42	94614	—	Tender kpl. für 43236 Tender assembly for 43236	85
43	94615	—	Tenderrahmen für 43236 Tenderframe for 43236	35
44	94616	—	Tendergehäuse für 43236 Tenderbody for 43236	41