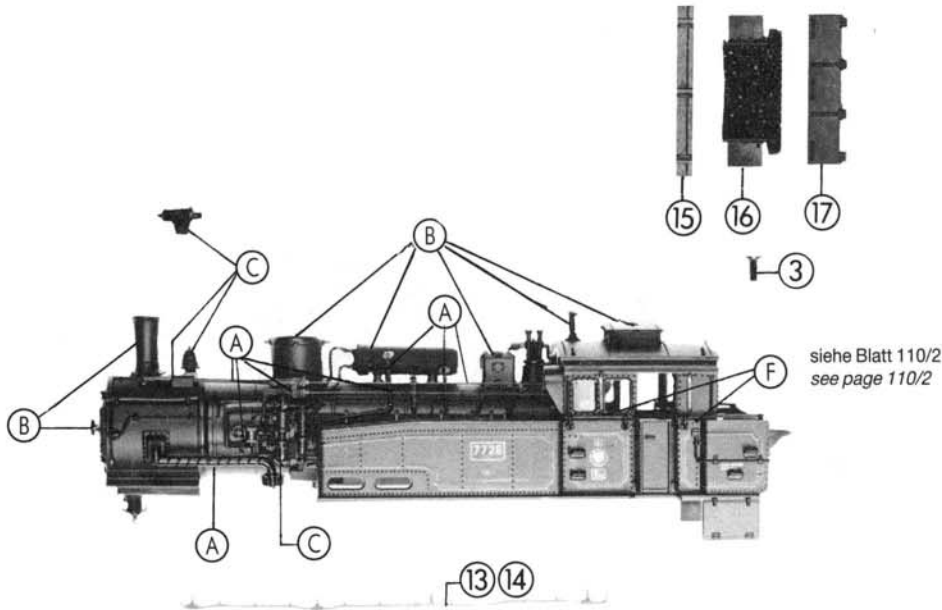


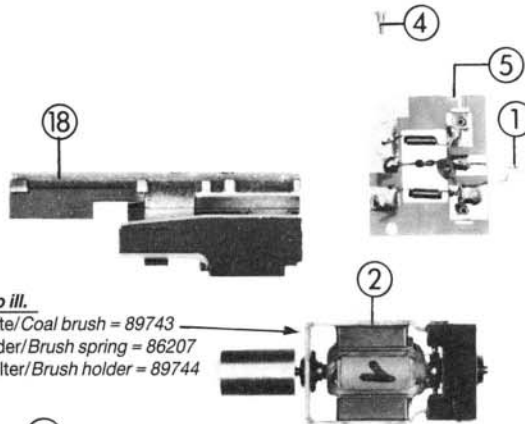
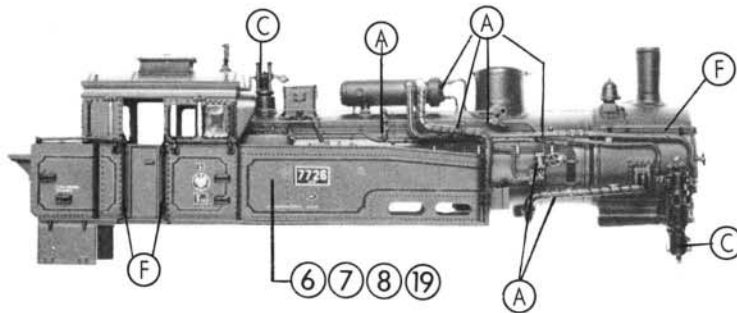
Original ROCO-Ersatzteile Original ROCO Replacement Parts



DB	74	43271
⊗	130	43272
B	96	43273
KPEV	T12	(43025)



siehe Blatt 110/2
see page 110/2



o. Abb./no ill.
Kohlebürste/Coal brush = 89743
Bürstenfeder/Brush spring = 86207
Bürstenhalter/Brush holder = 89744

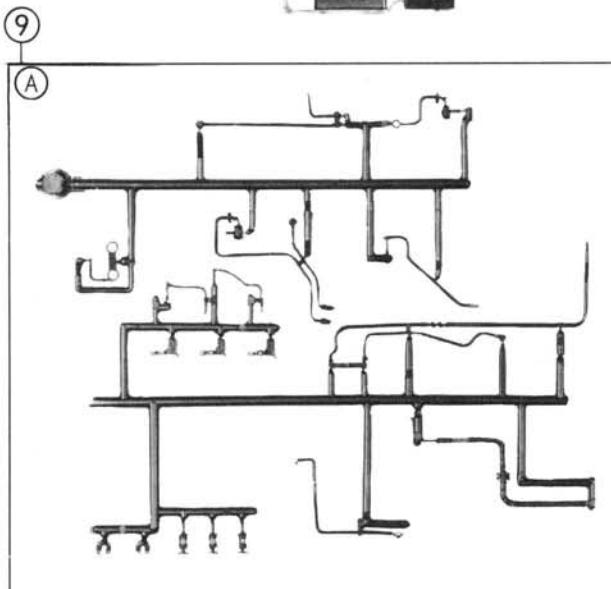
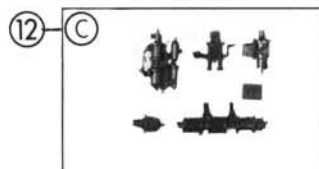
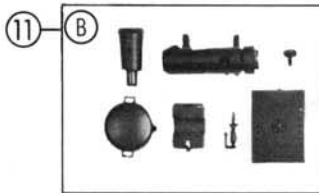
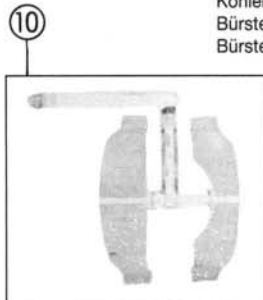


Fig. Nr.	Art.-Nr.	Text	Preis-gruppe
1	10025	Drahtlampe Lead bulb	99
2	85044	Motor mit Schwungrad Motor with flywheel	99
3	85715	Senkkopfschraube M2x5 Screw M2x5	2
4	85801	Schraube M1,4 lang Screw M1,4 long	2
5	87612	Platine (Motor) Printed circuit (motor)	36
6	95380	Gehäuse kpl. für 43271 Body assembly for 43271	73
7	95381	Gehäuse kpl. für 43025 Body assembly for 43025	74
8	95382	Gehäuse kpl. für 43272 Body assembly for 43272	74
9	95383	Teile-Satz A Parts-set A	30
10	95384	Fenster-Satz Glazing-set	18
11	95385	Teile-Satz B Parts-set B	20
12	95386	Teile-Satz C Parts-set C	20
13	95387	Leitung für 43271 Pipe for 43271	3
14	95388	Leitung für 43272 Pipe for 43272	3
15	95389	Kohlenkasten Coal chest	3
16	95390	Kohlenimitation Coal imitation	5
17	95391	Deckel Cover	5
18	95428	Gewicht Weight	25
19	95430	Gehäuse kpl. für 43273 Body assembly for 43273	74
Text für Blatt 110/2			
1	10021	Glühlampe Light bulb	99
2	40243	Kupplung (2 Stck.) Coupling (2 pcs.)	99
3	85615	Haltring Traction tyre	99
4	85670	Schraube M2x4 Screw M2x4	2
5	85672	Schraube M2x6 Screw M2x6	2
6	85673	Schraube M2x7 Screw M2x7	2
7	85678	Schraube M2x16 Screw M2x16	2
8	85715	Senkkopfschraube M2x5 Countersunk screw M2x5	2
9	85801	Schraube M1,4 lang Screw M1,4 long	2
10	85802	Schraube M1,4 kurz Screw M1,4 short	2
11	85803	Schraube M1x3,6 Screw M1x3,6	2
12	86100	Distanzhülse Distance tube	5
13	86202	Feder Spring	2
14	86208	Zugfeder Tensile spring	2
15	86404	Zahnrad z 14; m 0,4 Gear T 14; m 0,4	2
16	86405	Zahnrad z 17; m 0,4 Gear z 17; m 0,4	2
17	86422	Zahnrad z 17 r; m 0,4 Gear T 17 r; m 0,4	2
18	86423	Achszahnrad z 23; m 0,4 Axle gear T 23; m 0,4	2
19	86701	Schnecke m 0,4 Worm m 0,4	5
20	86811	Schneckensatz Wormset	24
21	87020	Siliconkardan Siliconcardan	5
22	87613	Platine für Stimbeleuchtung Head lamp-printed circuit	30
23	87614	Radkontakt-Platine Wheel current contact-printed circuit	35
24	88504	Puffer gewölbt, hinten Buffer vaulted, rear	4
25	88505	Puffer flach, hinten Buffer flat, rear	4
26	88521	Puffer flach, vorne Buffer flat, front	4
27	88522	Puffer gewölbt, vorne Buffer vaulted, front	4
28	89440	Kuppelstange rechts Connecting rod right	16
29	89441	Kuppelstange links Connecting rod left	16
30	88558	Puffer flach f. 43272, vorne Buffer flat f. 43272, front	4
31	88559	Puffer gewölbt f. 43272, vorne Buffer vaulted f. 43272, front	4
32	88560	Puffer flach f. 43272, hinten Buffer flat f. 43272, rear	4
33	88561	Puffer gewölbt f. 43272, hinten Buffer vaulted f. 43272, rear	4