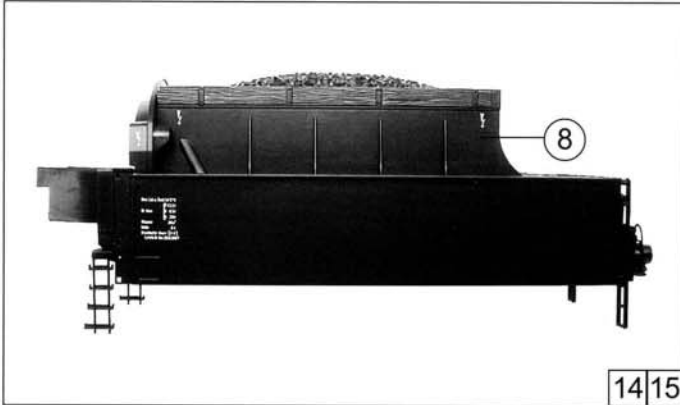


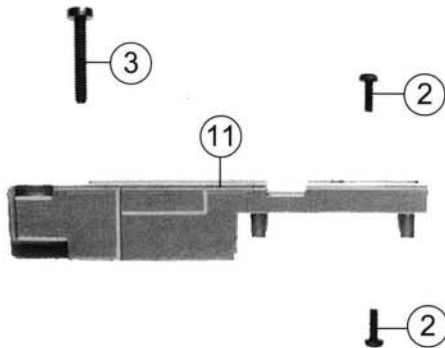
7



6

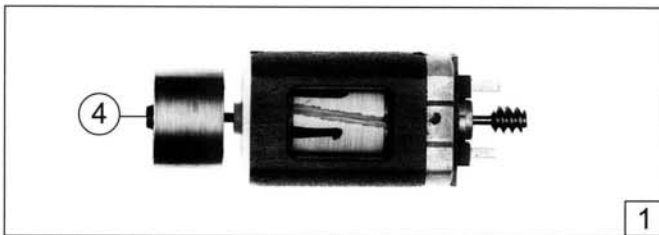


14|15

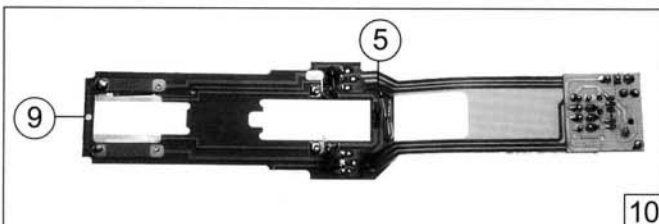


12 o. Abb. / no ill.  
puffer flach  
Buffer flat

13 o. Abb. / no ill.  
Puffer gewölbt  
Buffer vaulted



1



10

Pos. Nr.	Text	Art.-Nr.	Seit. page
1	Motor komplett Motor assembly	85131	57
2	Schraube 1,6x5 Screw 1,6 x 5	85692	2
3	Schraube 1,6x10 Screw 1,6 x 10	85699	2
4	Kardanschale kurz Cardan bearing short	87129	3
5	Diode Diode	89898	8
6	Teilesatz 3 Parts set 3	100142	10
7	Tenderleitungssatz Tender pipe set	100299	8
8	Kohlekasten Coal frame	100688	15
9	Drahtlampe 16V Lamp bulb 16 V	108616	10
10	Tenderplatine komplett Tender printed circuit assembly	109398	48
11	Tendergewicht Tender weight	109405	10
12	Puffer flach Buffer flat	109978	4
13	Puffer gewölbt Buffer vaulted	109979	4
14	Tendergehäuse komplett f. 43304 Betr. Nr. 50.685 Tender body assembly f. 43304 Betr. No. 50685	109983	40
15	Tendergehäuse f. 43303 Betr. Nr. 50.1171 Tender body f. 43303 Betr. No. 50.1171	109992	40