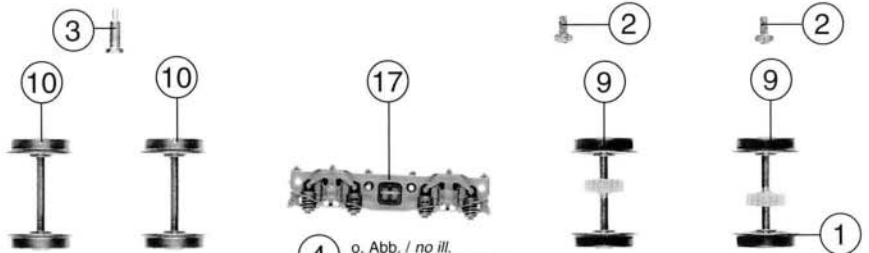
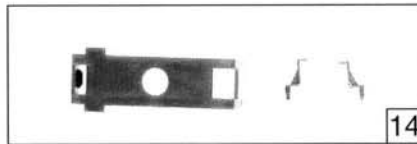
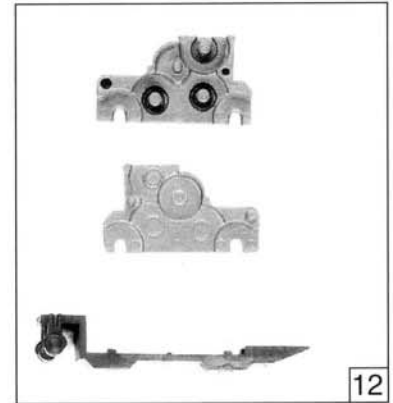
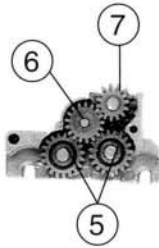
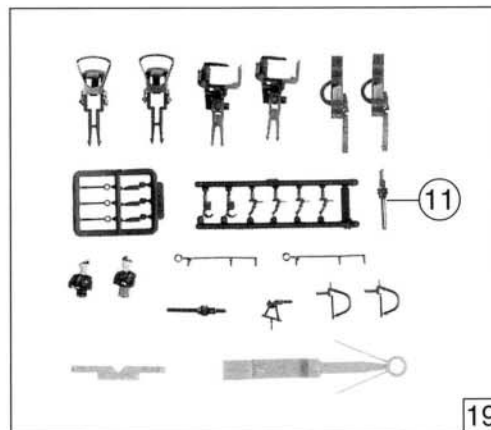
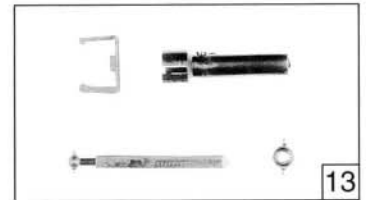
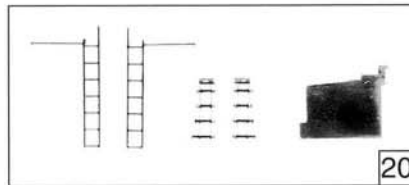


Pos.-Nr.	Text	Art.-Nr.	Preisgruppe
1	Hafttringesatz <i>Traction tyre set</i>	85622	19
2	Schraube 2 x 4 <i>Screw 2 x 4</i>	85670	2
3	Ansatzschraube 2 x 5 <i>Screw 2 x 5</i>	85760	2
4	Laufgestelldruckfeder <i>Spring</i>	86211	2
5	Zahnrad z=19 / 04 <i>Gear T=19 / 04</i>	86417	2
6	Zahnrad z=17 <i>Gear T=17</i>	86418	3
7	Schneckenzahnrad <i>Gear</i>	86490	2
8	Universalkupplung <i>Universal coupling</i>	89282	5
9	Radsatz mit 2 Haftreifen und Zahnrad <i>Wheelset with 2 traction tyre and gear</i>	90690	20
10	Radsatz ohne Zahnrad <i>Wheelset without gear</i>	90691	18
11	Kolbenschutzrohr <i>Cylinderprotection tube</i>	92421	2
12	Tendergetriebebesatz <i>Tender gear set</i>	100136	24
13	Antriebsteilesatz <i>Cardan set</i>	100150	14
14	Teilsatz 4 Tender <i>Parts set 4 tender</i>	100167	10
15	Tendergrundrahmen <i>Tender frame</i>	101420	30
16	Kupplungskammer <i>Coupling holder</i>	108225	2
17	Blende <i>Bogie frame</i>	108227	12
18	Nummerntafelsatz Betr. Nr. 50 888 <i>Loco numbers set</i> Betr. No. 50 888	108231	6
19	Zurüstbeutel <i>Bag with accessories</i>	108232	28
20	Teilsatz 2 <i>Parts set 2</i>	108233	20



4 o. Abb. / no ill.  
Laufgestelldruckfeder  
Spring



18 o. Abb. / no ill.  
Nummerntafelsatz  
Loco numbers set