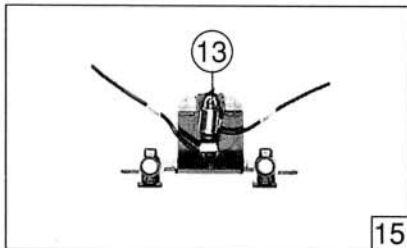
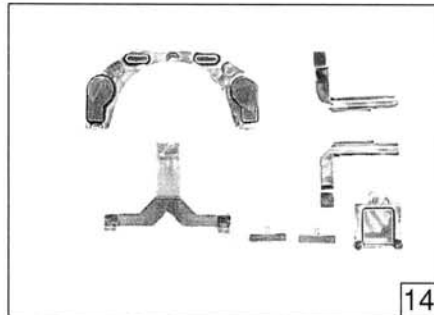


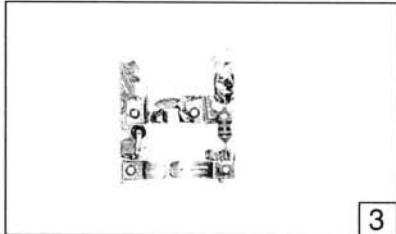
19



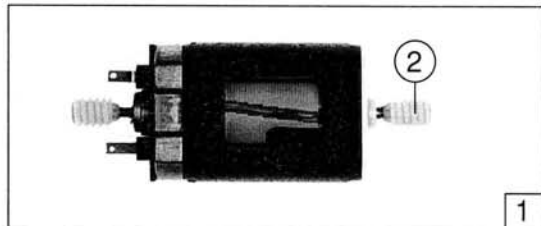
15



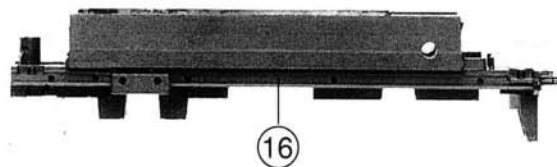
14



3



1



16



4



17

Pos. Nr.	Text	Art.-Nr.	Preisgruppe
1	Motor komplett <i>Motor assembly</i>	85096	57
2	Schnecke <i>Worm</i>	86713	5
3	Platine komplett <i>Printed circuit</i>	87788	30
4	Blende <i>Frame</i>	91932	12
5	Tenderseitendeckel groß <i>Cover big</i>	91951	3
6	Tenderseitendeckel klein <i>Cover small</i>	91952	3
7	Handgriff <i>Grip handle</i>	91965	2
8	Tenderstufe hinten <i>Tender steps rear</i>	91966	3
9	Tenderstufe links <i>Tender steps left</i>	91967	3
10	Tenderstufe rechts <i>Tender steps right</i>	91968	3
11	Wasserrohr <i>Tender water pipe</i>	91986	3
12	Kohlekasten <i>Simulated coal</i>	92341	15
13	Glühlampe <i>Light bulb</i>	93518	12
14	Fenster-Lichtleitstäbesatz <i>Glazing set</i>	101260	20
15	Tender Lampensatz <i>Lighting set</i>	101272	28
16	Tenderunterteil <i>Tender lower part</i>	101273	30
17	Tenderbremszylinder <i>Brake cylinder</i>	101277	3
18	Tender komplett Betr. Nr. 17 1177 <i>Tender assembly</i> Betr. No. 17 1177	101282	82
19	Tendergehäuse Betr. Nr. 17 1177 <i>Tender body</i> Betr. No. 17 1177	101283	41