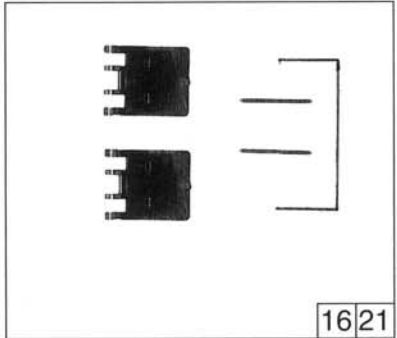
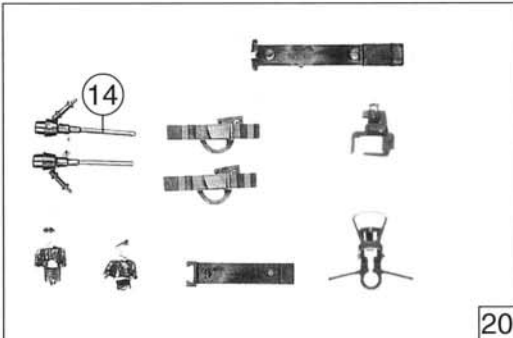
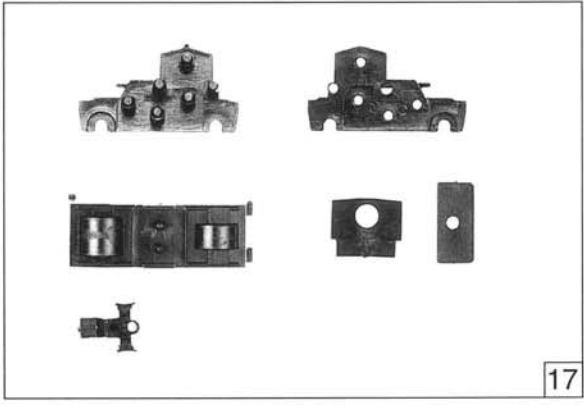
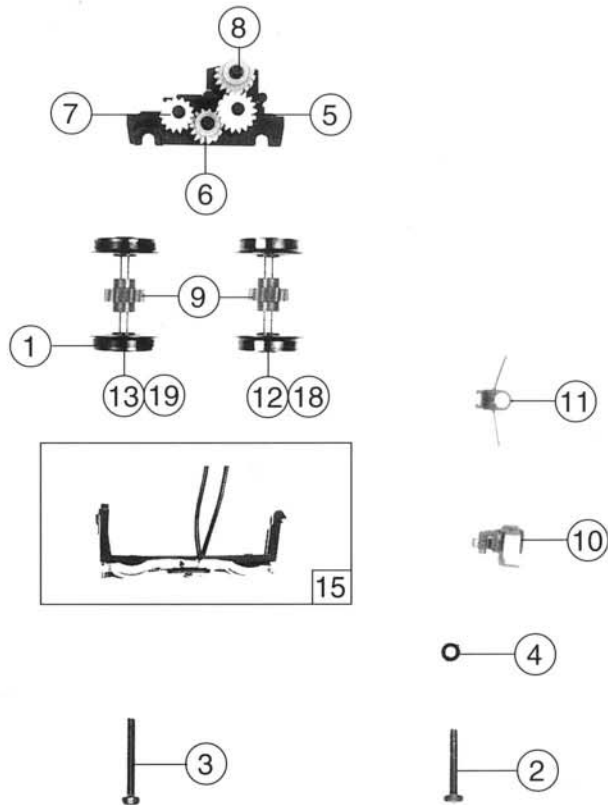


Pos.-Nr.	Text	Art.-Nr.	Preis-gruppe
1	Hafringesatz <i>Traction tyre set</i>	85622	19
2	Schraube 2 x 12 <i>Screw 2 x 12</i>	85676	2
3	Schraube 2 x 14 <i>Screw 2 x 14</i>	85694	2
4	Beilagscheibe <i>Washer</i>	86084	2
5	Zahnrad z=17/links <i>Gear z=17/left</i>	86406	2
6	Zahnrad Z/14 rechts <i>Gear T/14 right</i>	86403	2
7	Zahnrad z/14 links <i>Gear T/14 left</i>	86404	2
8	Zahnrad z=17/rechts <i>Gear T=17/right</i>	86405	2
9	Achszahnrad <i>Gear</i>	86428	2
10	Universalkupplung höhenverstellbar <i>Universal-coupling</i>	89283	5
11	Sonderaufnahme <i>Coupling chamber</i>	89284	3
12	Tenderradsatz ohne Hafringe f. 43314, 43315 <i>Wheelset without traction tyre f. 43314, 43315</i>	90901	18
13	Radsatz mit Hafringen f. 43314, 43315 <i>Wheelset with traction tyre f. 43314, 43315</i>	90902	20
14	Schiebereinsatz <i>Slide insert</i>	91948	2
15	Tenderkontaktsatz <i>Contact set</i>	101271	22
16	Zurüstbeutel f. 43314, 43315 <i>Bag with accessories</i>	101274	18
17	Teilesatz 1 <i>Push in partset 1</i>	101276	12
18	Tenderradsatz ohne Hafring f. 43312 <i>Wheelset without traction tyre f. 43312</i>	108398	18
19	Tenderradsatz mit Hafringen f. 43312 <i>Wheelset with traction tyre f. 43312</i>	108399	20
20	Zurüstbeutel 1 <i>Bag with acc. 1</i>	108411	28
21	Zurüstbeutel 2 f. 43312 <i>Bag with accessories 2 f. 43312</i>	108412	18
22	Tafel f. 43312 <i>Loco set</i>	108650	6
23	Nummertafel f. 43314 <i>Loco number set f. 43314</i>	108651	6
24	Nummertafel f. 43315 <i>Loco number set f. 43315</i>	108653	6



22 23 24 o. Abb. / no ill.
Nummertafeln
Loco number-set