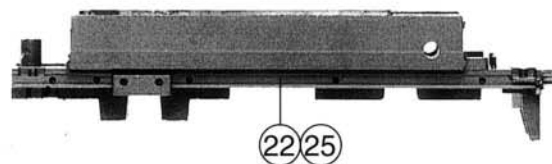
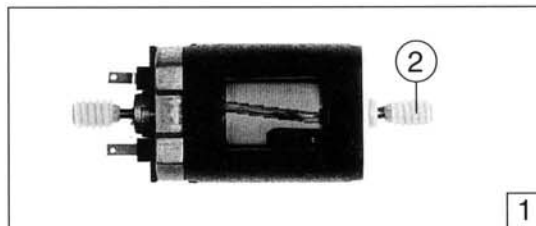
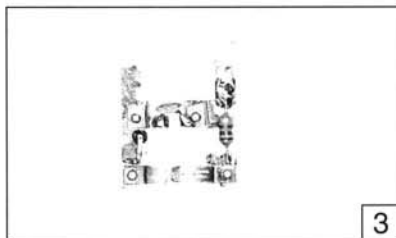
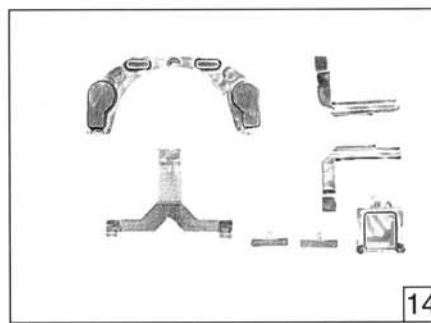
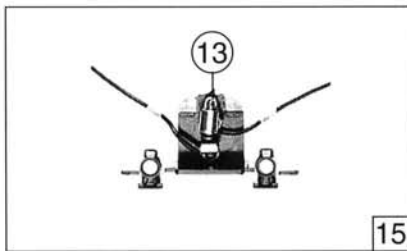
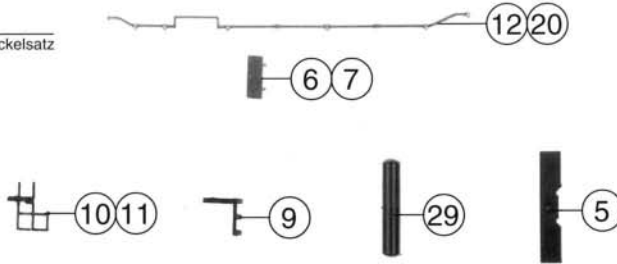


23 o. Abb. / no ill.  
Tenderseitendeckelsatz  
Cover small set



Pos.-Nr.	Text	Art.-Nr.	Preis-gruppe
1	Motor komplett Motor assembly	85096	57
2	Schnecke Worm	86713	5
3	Platine komplett Printed circuit	87788	30
4	Blende f. 43314, 43315 Frame f. 43314, 43315	91932	12
5	Tenderkastendeckel Cover	91950	2
6	Tenderseitendeckel gr. f. 43314, 43315 Cover big f. 43314, 43315	91951	3
7	Tenderseitendeckel kl. f. 43314, 43315 Cover small f. 43314, 43315	91952	3
8	Handgriff Grip handle	91965	2
9	Tenderstufe hinten Tender steps rear	91966	3
10	Tenderstufe links Tender steps left	91967	3
11	Tenderstufe rechts Tender steps right	91968	3
12	Wasserrohr f. 43314, 43315 Water pipe f. 43314, 43315	91986	3
13	Glühlampe Light bulb	93518	12
14	Fenster-Lichtleitstäbesatz Glazing set	108673	20
15	Tender Lampensatz Lightning set	101272	28
16	Tenderbremszylinder f. 43314, 43315 Brake cylinder f. 43314, 43315	101277	3
17	Tendergehäuse f. 43312 Betr. Nr. 1112 Tender body f. 43312 Betr. No. 1112	108397	41
18	Kohlekasten f. 43312 Simulated coal	108400	15
19	Blende f. 43312 Frame f. 43312	108401	12
20	Wasserrohr f. 43312 Tender water pipe f. 43312	108402	3
21	Tenderbremszylinder f. 43312 Brake cylinder f. 43312	108403	3
22	Tenderunterteil f. 43312 Tender lower part f. 43312	108413	30
23	Tenderseitendeckelsatz f. 43312 Cover small set f. 43312	108414	7
24	Kohlekasten f. 43314 Simulated coal	108420	15
25	Tenderunterteil f. 43314, 43315 Tender lower part f. 43314, 43315	108421	30
26	Tendergehäuse f. 43314 Betr. Nr. 171140 Tender body f. 43314 Betr. No. 171140	108423	41
★27	Tendergehäuse f. 43315 Betr. Nr. 171124 Tender body f. 43315 Betr. No. 171124	108429	41
★28	Tender Kohlekasten f. 43315 Simulated coal f. 43315	108430	15
29	Tenderkastenbehälter Tender Zank	108671	4