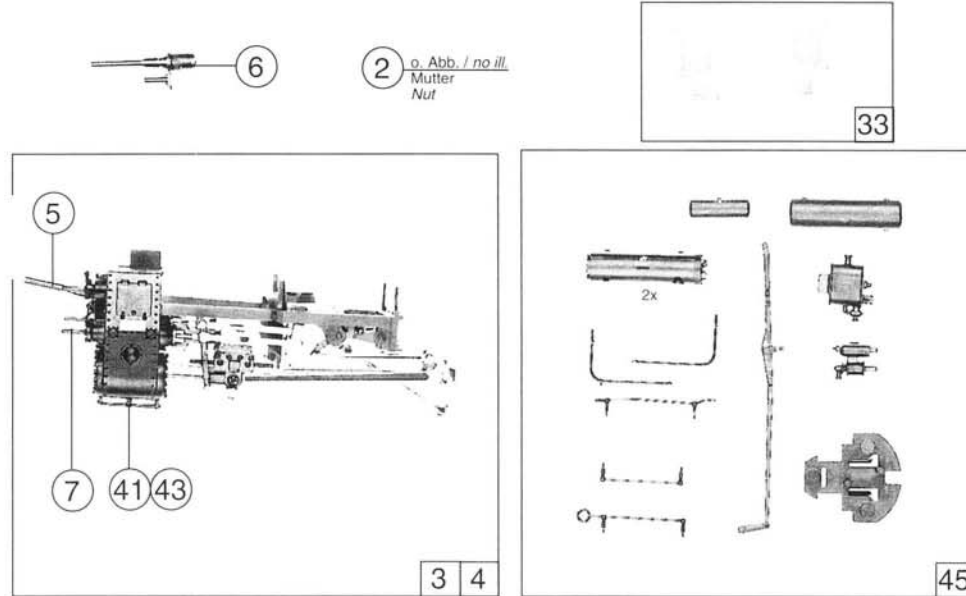


10 o. Abb. / no ill.
Generator

52 o. Abb. / no ill.
Linse
Lens

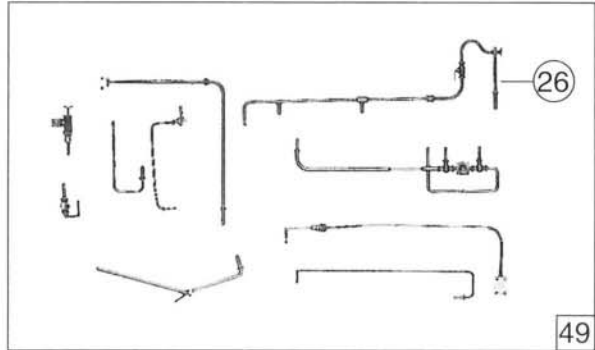


2 o. Abb. / no ill.
Mutter
Nut

33

3 4

45



49

Pos. Nr.	Text	Art.-Nr.	Preis-gruppe
1	Schraube M 1,6 x 12 Screw M 1,6 x 12	85728	2
2	Mutter o. Abb. Nut no ill.	86001	2
3	Steuerung komplett für 43328 Steering assembly for 43328	89573	70
★4	Steuerung komplett für 43329 Steering assembly for 43329	89574	70
5	Mittelzylinder Cylinder middle	91870	3
6	Zylinderschutzrohr für 43328 Protection tube for 43328	91871	2
7	Schiebereinsatz Slide insert	91872	2
★8	Speisepumpe für 43329 Feeder pump for 43329	91875	5
★9	Luftdruckpumpe für 43329 Pneumatic pump for 43329	91876	5
★10	Generator für 43329 o. Abb. Generator for 43329 no ill.	91883	2
★11	Belüfter für 43329 Ventil for 43329	91884	2
12	Kesselgriffstange Valve shaft	91885	2
★13	Griffstange für 43329 Handrail for 43329	91886	2
★14	Griffstange rechts für 43329 Handrail right for 43329	91888	2
★15	Griffstange links für 43329 Handrail left for 43329	91889	2
★16	Regelventil für 43329 Valve for 43329	91891	2
★17	Vorwärmeleitung für 43329 Preheating tube for 43329	91892	2
★18	Vorwärmeventil für 43329 Preheating valve for 43329	91893	2
★19	Vorwärmeableitung für 43329 Preheating tube for 43329	91894	2
★20	Vorwärmezuleitung für 43329 Preheating feed tube for 43329	91895	2
★21	Vorwärmerückleitung für 43329 Preheating return tube for 43329	91896	2
★22	Leitung für 43329 Tube for 43329	91897	2
★23	Kesselleitung für 43329 Boiler tube for 43329	91898	2
★24	Kesselventilleitung für 43329 Boiler valve tube for 43329	91899	2
★25	Kesselventilleitung für 43329 Boiler tube for 43329	91900	2
★26	Wasserleitung für 43329 Waterfeeder tube for 43329	91901	2
27	Kesselhandrad Boiler handwheel	91902	2
★28	Richtungsverstellhebel für 43329 Direct changing lever for 43329	91903	2
29	Ventilachse lang Valve shaft long	91904	2
30	Ventilachse kurz Valve shaft short	91905	2
★31	Ose für 43329 Hook for 43329	92351	2
33	Fenstersatz Glazing set	105013	8
34	Stirnlichtleitstab für 43329 Face light transmission for 43329	105014	2
35	Glocke Bell	91906	3
★36	Lokpfeife mit Leitung für 43329 Whistle with wire for 43329	105016	2
★37	Laufsteg für 43329 Gangway for 43329	105034	30
★38	Luftdruckbehälter für 43329 Air pump container for 43329	105035	6
★39	Luftdruckbehälter für 43329 Air pump container for 43329	105036	6
★40	Hilfsbehälter für 43329 Tank for 43329	105037	4
★41	Zylinderblock für 43329 Cylinder block for 43329	105041	20
42	Kessel komplett für 43328 Betr. Nr. 1200 Boiler assembly for 43328 Betr. No. 1200	106395	73
43	Zylinderblock für 43328 Cylinder block for 43328	106396	20
44	Führerhaus für 43328 Betr. Nr. 1200 Cab assembly for 43328 Betr. No. 1200	106407	30
45	Steckteilesatz für 43328 Parts set for 43328	106409	20
46	Laufsteg für 43328 Gangway for 43328	106408	30
47	Ose für 43328 Hook for 43328	106410	2
48	Glockenträger für 43328 Bell wire for 43328	106411	2
49	Steckteilesatz für 43328 Parts set for 43328	106413	20
★50	Kessel komplett für 43329 Betr. Nr. 5443 Boiler assembly for 43329 Betr. No. 5443	106477	73
★51	Führerhaus für 43329 Betr. Nr. 5443 Cab assembly for 43329 Betr. No. 5443	106479	30
★52	Linse für 43329 o. Abb. Lens for 43329 no ill.	106481	2
★53	Vorwärmer für 43329 Preheating for 43329	106482	3