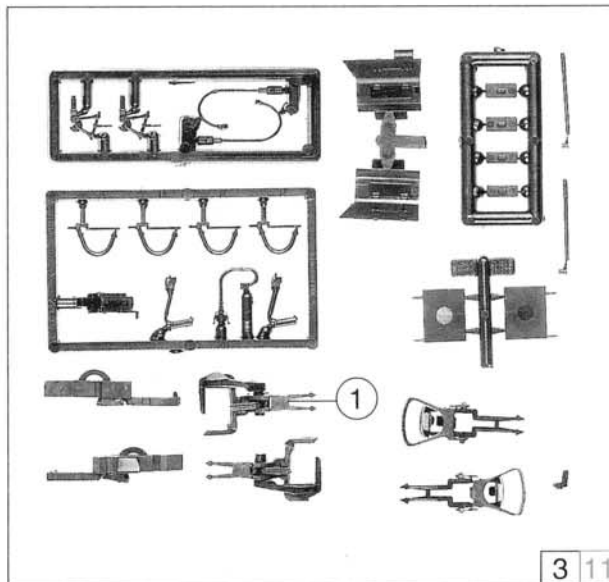
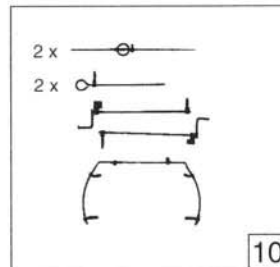
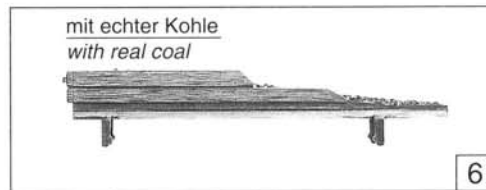
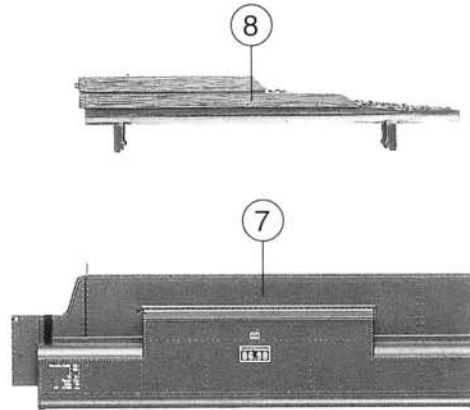
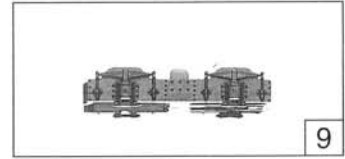
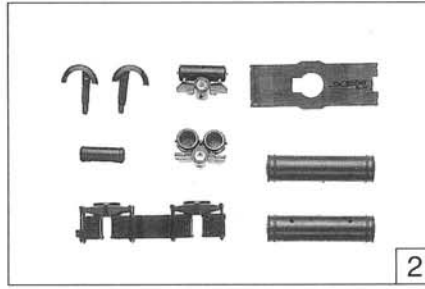


| Pos. Nr. | Text | Art.-Nr. | Preisgruppe |
|----------|---|----------|-------------|
| 1 | Universalkupplung <i>Universal coupling</i> | 89282 | 5 |
| 2 | Steckteilesatz <i>Push in parts set</i> | 109232 | 20 |
| 3 | Zurüstbeutel <i>Bag with accessoires</i> | 109280 | 21 |
| 4 | Zurüstbeutel Räder <i>Bag with wheel</i> | 109281 | 42 |
| 5 | Zurüstbeutel <i>Bag with accessoires</i> | 109282 | 10 |
| 6 | Kohlenaufsatz mit echter Kohle <i>Simulted coal with real coal</i> | 109283 | 31 |
| 7 | Tendergehäuse Betr. Nr. 310.23 <i>Tender body</i> Betr. no. 310.23 | 109285 | 41 |
| 8 | Kohlenaufsatz <i>Simulted coal</i> | 109286 | 15 |
| 9 | Blende mit Kontakt <i>Bogie frame with contact</i> | 109294 | 20 |
| 10 | Steckteilesatz <i>Push in part set</i> | 109295 | 28 |
| 11 | Zurüstbeutel <i>Bag with accessoires</i> | 109291 | 26 |



o. Abb. / no ill.
Radsatz-Set mit hohem Spurkranz für schlecht verlegte und sehr alte Schienen
Set of wheels with wheel for very old or badly laid tracks

