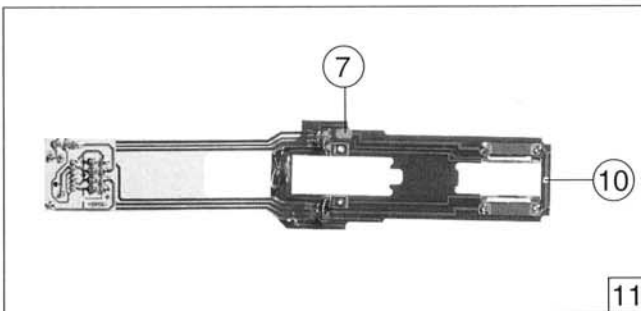
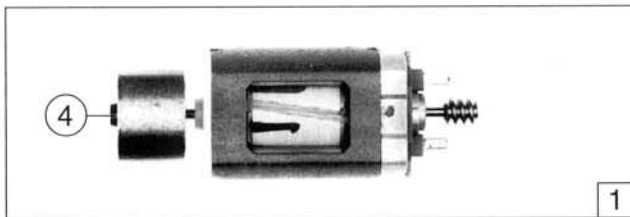


5 o. Abb. / no ill.
Puffer flach
Buffer flat

6 o. Abb. / no ill.
Puffer gewölbt
Buffer vaulted



Pos. Nr.	Text	Art.-Nr.	Preisgruppe
1	Motor komplett Motor assembly	85131	57
2	Schraube 1,6 x 5 Screw 1,6 x 5	85692	2
3	Schraube 1,6 x 10 Screw 1,6 x 10	85699	2
4	Kardanschale kurz Cardan bearing short	87129	3
5	Puffer flach Buffer flat	88556	4
6	Puffer gewölbt Buffer vaulted	88557	4
7	Diode Diode	89898	8
8	Teilesatz 3 Parts set 3	100142	10
9	Tenderleitungsatz Tender pipe set	100166	8
10	Drahtlampe 16 V Liad bulb 16 V	108616	10
11	Tenderplatine komplett Tenderprinted circuit assembly	109398	48
12	Kohlekasten Coalframe	109816	15
13	Tendergewicht Tender weight	109405	10
14	Tenderlampe oben groß Tender lamp above big	109775	2
15	Spitzenlinse Tender Front lens	109776	2
16	Tendergehäuse komplett Tender body assembly	109499	40