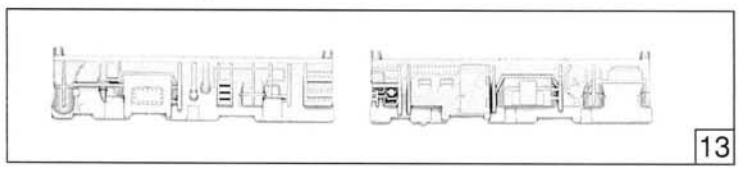


43382
43383
43389

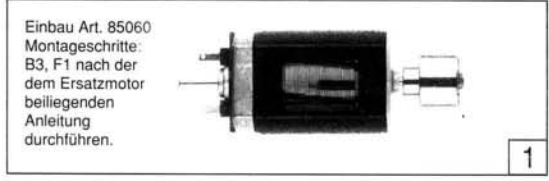


Ersatzteilliste
Replacement Parts

Pos. Nr.	Text	Art.-Nr.	Preis-gruppe
1	Motor komplett <i>Motor assembly</i>	85060	57
2	Haltring s=0,3 <i>Traction tyre th.=0,3</i>	85614	17
3	Zahnrad z=14l, m 0,4 <i>Gear T=14l, m 0,4</i>	86407	2
4	Schnecke <i>Worm</i>	86701	5
5	Schneckensatz komplett <i>Worm set assembly</i>	86842	24
6	Kardanschale <i>Cardan bearing</i>	87093	3
7	Kupplung <i>Coupling</i>	89277	5
8	Radsatz mit Haltring <i>Wheelset with traction tyre</i>	90516	20
9	Radsatz <i>Wheelset</i>	90517	18
10	Zurüstbeutel f. 43389 <i>Bag with accessoires f. 43389</i>	94087	25
11	Werkzeugkasten f. 43382, 43389 <i>Loco bottom f. 43382, 43389</i>	94469	5
12	Lokrahmen <i>Loco frame</i>	95170	30
13	Inneneinrichtungssatz f. 43382, 43383 <i>Interior set f. 43382, 43383</i>	100010	10
14	Radkontaktsatz <i>Wheel set</i>	100012	8
15	Zahnradatz <i>Gear set</i>	100014	20
16	Steckteilsatz f. DG f. 43383 <i>Push in parto set for bogie</i>	100580	20
17	Getriebesatz komplett <i>Gear part assembly</i>	100581	24
18	Zurüstbeutel f. 43382, 43389 <i>Bag with accessoires f. 43382, 43389</i>	100588	25
19	Drehgestell 1 komplett f. 43382, 43389 <i>Bogie 1 assembly f. 43382, 43389</i>	101295	53
20	Drehgestell 2 komplett f. 43382, 43389 <i>Bogie 2 assembly f. 43382, 43389</i>	101296	53
21	Drehgestellblende 1 komplett f. 43382, 43389 <i>Bogie frame 1 assembly f. 43382, 43389</i>	101297	30
22	Drehgestellblende 2 komplett f. 43382, 43389 <i>Bogie frame 2 assembly f. 43382, 43389</i>	101298	30
23	Steckteilsatz für DG7 43382, 43389 <i>Push in parts set for bogie f. 43382, 43389</i>	101299	20
24	Drehgestell 1 kpl. f. 43383 <i>Bogie 1 assembly f. 43383</i>	101328	53
25	Drehgestell 2 kpl. f. 43383 <i>Bogie 2 assembly f. 43383</i>	101329	53
26	Drehgestellblende 1 kpl. f. 43383 <i>Bogie frame 1 assembly f. 43383</i>	101330	30
27	Drehgestellblende 2 kpl. f. 43383 <i>Bogie frame 2 assembly f. 43383</i>	101331	30
28	Werkzeugkasten f. 43383 <i>Loco bottom f. 43383</i>	101332	5



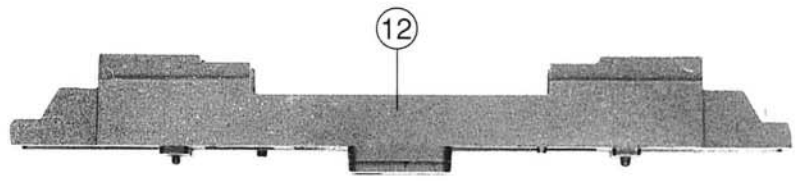
13



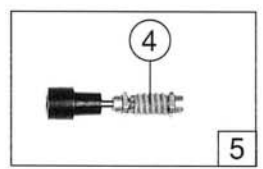
Einbau Art. 85060
Montageschritte:
B3, F1 nach der
dem Ersatzmotor
beiliegenden
Anleitung
durchführen.

1

11 28 o. Abb./ no. ill.
Werkzeugkasten
Loco Bottom

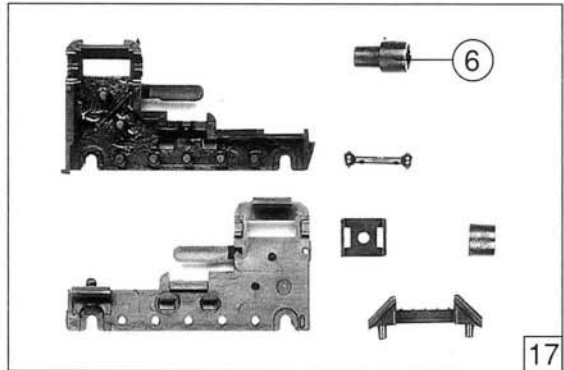


12



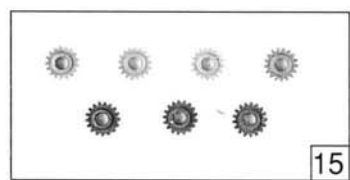
4

5

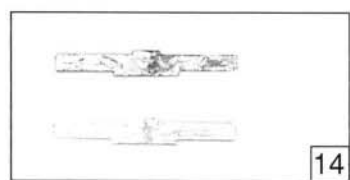


6

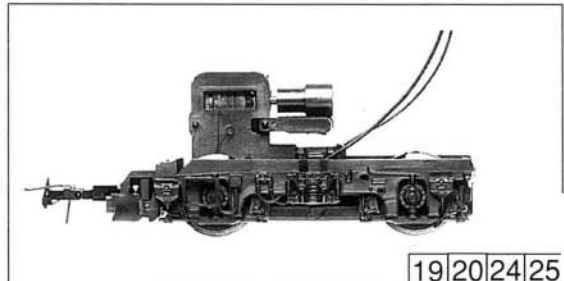
17



15



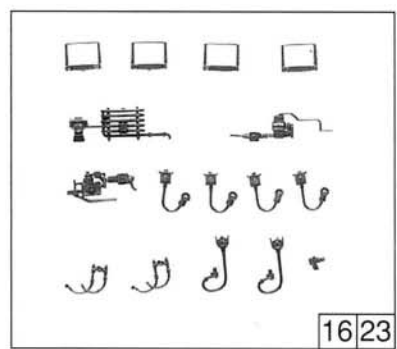
14



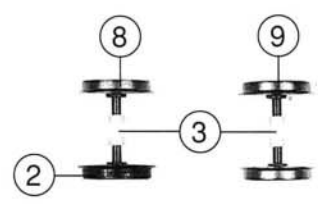
19 20 24 25



7



16 23

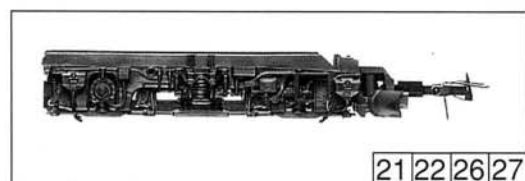


2

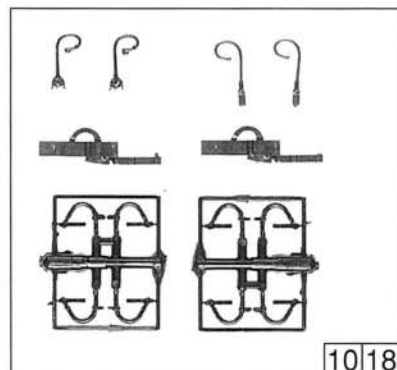
8

9

3



21 22 26 27



10 18