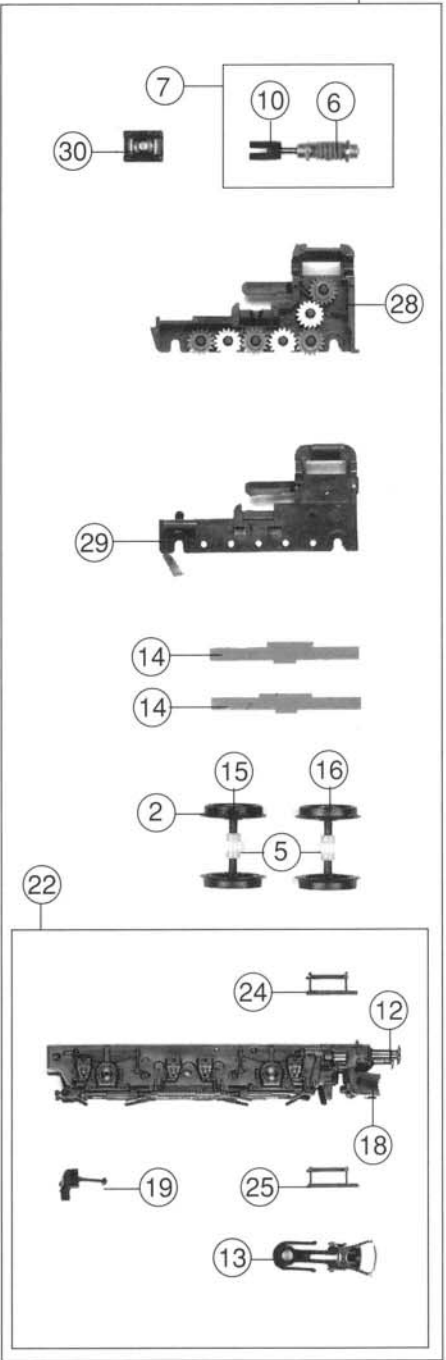
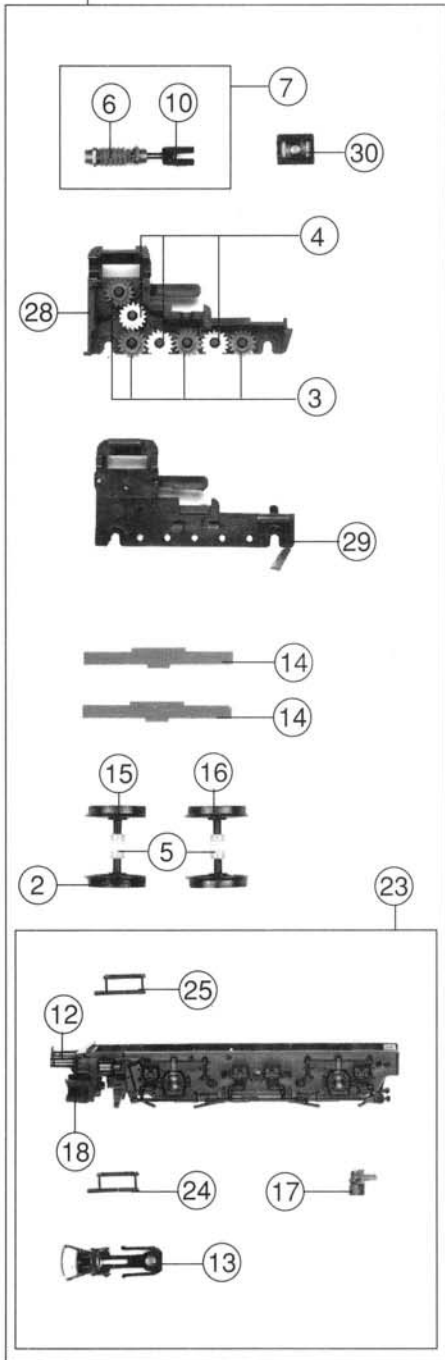
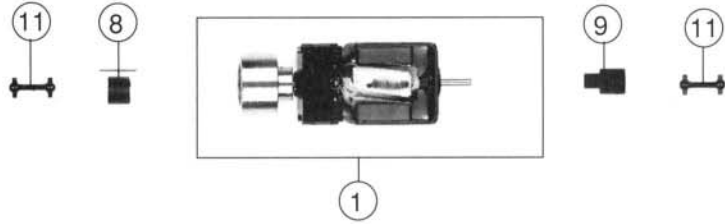


Pos. Nr.	Text	Art.-Nr.	Preis-gruppe
1	Motor komplett <i>Motor assembly</i>	85062	57
2	Haltring <i>Traction tyre</i>	85604	17
3	Zahnrad z=17r; m 0,4 <i>Gear T=17r; m 0,4</i>	86405	2
4	Zahnrad z=17l; m 0,4 <i>Gear T=17l; m 0,4</i>	86406	2
5	Zahnrad z=14l; m 0,4 <i>Gear T=14l; m 0,4</i>	86407	2
6	Schnecke m 0,4 <i>Worm m 0,4</i>	86701	5
7	Schneckensatz komplett <i>Worm set assembly</i>	86870	24
8	Kardanschale kurz <i>Cardan bearing short</i>	87014	3
9	Kardanschale lang <i>Cardan bearing long</i>	87015	3
10	Kardanlager <i>Cardan bearing</i>	87057	3
11	Kardanwelle <i>Cardan shaft</i>	87064	3
12	Puffer <i>Buffer</i>	88540	2
13	Standardkupplung <i>Standard coupling</i>	89205	5
14	Radkontakt <i>Wheel current contact strip</i>	89875	5
15	Radsatz mit Haltring und Zahnrad <i>Wheelset with traction tyre and gear</i>	90397	16
16	Radsatz mit Zahnrad <i>Wheelset with gear</i>	90398	16
17	Zylinder <i>Cylinder</i>	92555	2
18	Schienenräumer <i>Pilot frame</i>	92558	4
19	Sicherheitsfahrshalter <i>Safety-drive switch</i>	92577	2
20	Lokrahmen <i>Loco frame</i>	94102	32
21	Motorabdeckung <i>Motor cover</i>	94103	10
22	Drehgestellblende 1 komplett <i>Bogie frame 1 assembly</i>	94104	30
23	Drehgestellblende 2 komplett <i>Bogie frame 2 assembly</i>	94105	30
24	Leiter links <i>Step left</i>	94113	3
25	Leiter rechts <i>Step right</i>	94114	3
26	Drehgestell 1 komplett <i>Bogie 1 assembly</i>	94348	53
27	Drehgestell 2 komplett <i>Bogie 2 assembly</i>	94349	53
28	Getriebekasten <i>Gear case</i>	95161	14
29	Getriebedeckel <i>Gear cover</i>	95162	10
30	Klemme <i>Clamp</i>	95163	2
31	Zurüstbeutel <i>Bag with accessories</i>	97867	20

21 o. Abb. / no. ill.  
Motorabdeckung  
Motor cover



31 o. Abb. / no. ill.  
Zurüstbeutel  
Bag with accessories