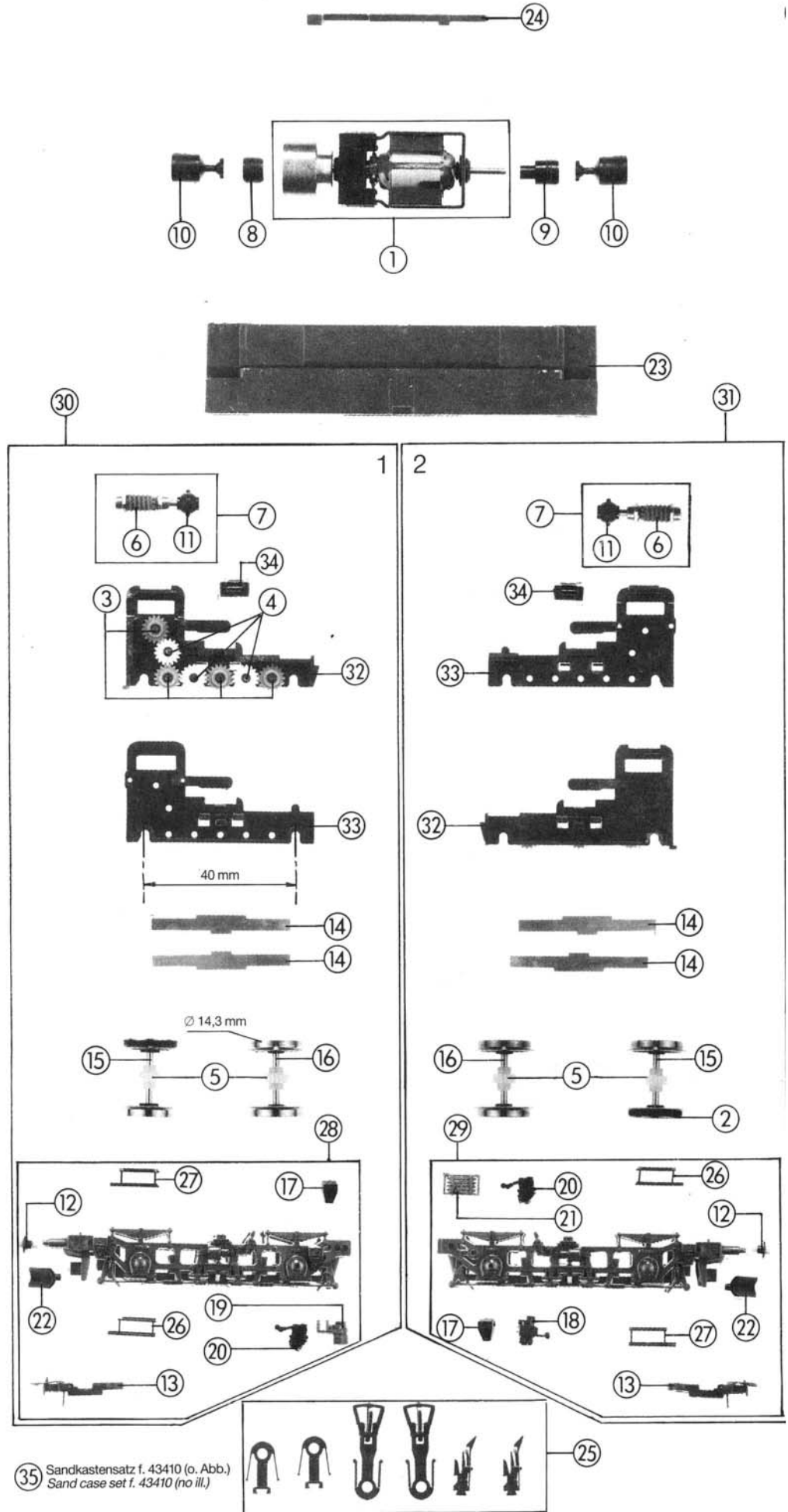


| Pos.-Nr. | Art.-Nr. | Text | Preis-gruppe |
|----------|----------|---|--------------|
| 1 | 85062 | Motor komplett Motor assembly | 99 |
| 2 | 85604 | Haftreifen Traction tyre | 99 |
| 3 | 86405 | Zahnrad z 17 r; m 0,4 Gear T 17 r; m 0,4 | 2 |
| 4 | 86406 | Zahnrad z 17 l; m 0,4 Gear T 17 l; m 0,4 | 2 |
| 5 | 86407 | Zahnrad z 14 l; m 0,4 Gear T 14 l; m 0,4 | 2 |
| 6 | 86701 | Schnecke m 0,4 Worm m 0,4 | 5 |
| 7 | 86844 | Schneckensatz komplett Worm set assembly | 24 |
| 8 | 87095 | Kardanschale kurz Cardan bearing short | 3 |
| 9 | 87096 | Kardanschale lang Cardan bearing long | 3 |
| 10 | 87097 | Kardanwelle Cardan shaft | 3 |
| 11 | 87098 | Kardanlager Cardan bearing | 3 |
| 12 | 88540 | Puffer Buffer | 2 |
| 13 | 89205 | Standardkupplung Standard coupling | 99 |
| 14 | 89875 | Radkontakt Wheel current contact strip | 3 |
| 15 | 90345 | Radsatz mit Haftreifen Wheelset with traction tyre | 16 |
| 16 | 90030 | Radsatz mit Zahnrad Wheelset with gear | 16 |
| 17 | 92553 | Sandkasten Sandcase | 2 |
| 18 | 92554 | Sicherheitsfahrtschalter Safety-drive switch | 2 |
| 19 | 92555 | Zylinder Cylinder | 2 |
| 20 | 92556 | Pumpe Pump | 2 |
| 21 | 92557 | Kühlspirale Condensing spiral | 3 |
| 22 | 92558 | Schienenräumer Pilot plow | 4 |
| 23 | 94102 | Lokrahmen Loco frame | 32 |
| 24 | 94103 | Motorabdeckung Motorcover | 10 |
| 25 | 94106 | Zurüstbeutel Bag with accessories | 20 |
| 26 | 94113 | Leiter links Step left | 3 |
| 27 | 94114 | Leiter rechts Step right | 3 |
| 28 | 94122 | Drehgestellblende 1 kpl. Bogie frame 1 assembly | 30 |
| 29 | 94123 | Drehgestellblende 2 kpl. Bogie frame 2 assembly | 30 |
| 30 | 94124 | Drehgestell 1 kpl. Bogie 1 assembly | 53 |
| 31 | 94125 | Drehgestell 2 kpl. Bogie 2 assembly | 53 |
| 32 | 95161 | Getriebekasten Gear case | 14 |
| 33 | 95162 | Getriebedeckel Gear cover | 10 |
| 34 | 95163 | Klemme Clamp | 2 |
| 35 | 95172 | Sandkastensatz f. 43410 Sand case set f. 43410 | 12 |



35 Sandkastensatz f. 43410 (o. Abb.)
Sand case set f. 43410 (no ill.)