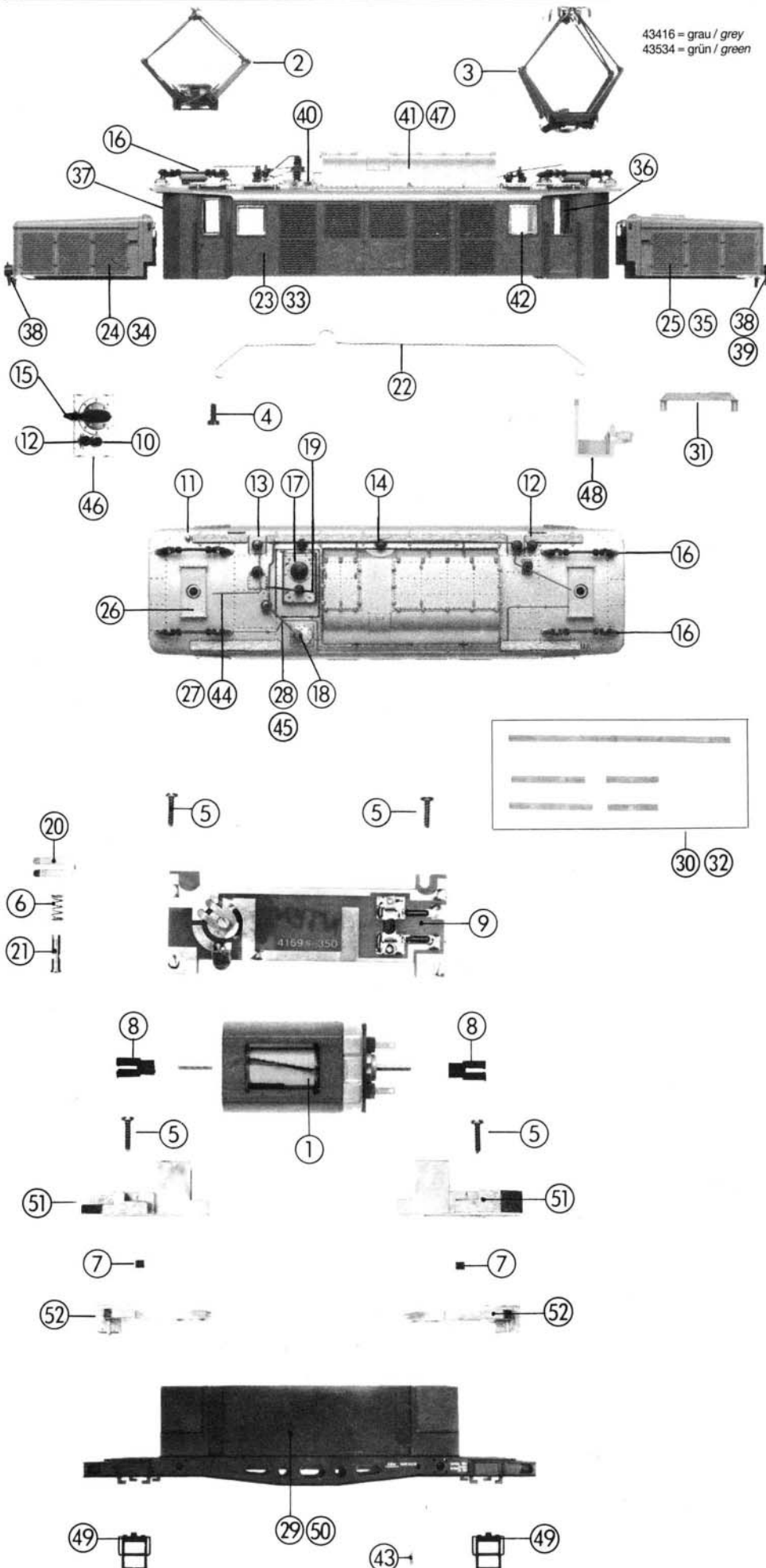


Original ROCO-Ersatzteile Original ROCO Replacement Parts



BR E94
BR 1020

43416
43534



Pos. Nr.	Art.-Nr.	Text	Preis-gruppe
1	85009	Motor Motor	99
2	85209	Stromabnehmer f. 43416 Pantograph für 43416	99
3	85239	Stromabnehmer f. 43534 Pantograph für 43534	99
4	85671	Schraube M2x5 Screw M2x5	2
5	85799	Schraube M2,2x9,5 Screw M2,2x9,5	2
6	86205	Feder Spring	2
7	86208	Zugfeder Tensionspring	2
8	87063	Kardanschale Cardan bearing	3
9	87680	Platine komplett Printed circuit assembly	40
10	88001	Stützisolator Nr. 7 f. 43534 Insulator No. 7 f. 43534	2
11	88002	Lokpfeife Loco whistle	6
12	88005	Trennschalter Nr. 13 Onloff switch No. 13	2
13	88008	Isolator Nr. 3 Insulator No. 3	2
14	88010	Isolator Nr. 4 Insulator No. 4	2
15	88070	Gasdruckschalter f. 43534 Gas pressure switch f. 43534	3
16	88083	Pantographenisolator Nr. 14 Pantograph insulator No. 14	3
17	88084	Isolator Nr. 6 f. 43416 Insulator No. 6 f. 43416	2
18	88085	Isolator Nr. 5 Insulator No. 5	2
19	88086	Isolator Nr. 2 f. 43416 Insulator No. 2 f. 43416	2
20	89711	Umschaltkontakt Switch contact	6
21	89714	Schaltbolzen Switch pin	6
22	89779	Oberleitungsverbinder Overhead supply connector	6
23	93000	Gehäuse kpl. f. 43416 Body assembly f. 43416	68
24	93001	Vorbaugehäuse 1 kpl. f. 43416 Ext. body 1 assy. f. 43416	35
25	93002	Vorbaugehäuse 2 kpl. f. 43416 Ext. body 2 assy. f. 43416	35
26	93003	Stromabnehmeraufl. f. 43416 Pantograph bearing f. 43416	2
27	93004	Hauptleitung f. 43416 Main wire f. 43416	6
28	93005	Trafoleitung f. 43416 Transformer wire f. 43416	6
29	93006	Rahmen f. 43416 Frame f. 43416	30
30	93008	Dachstegesatz f. 43416 Roof gangway-set f. 43416	10
31	93009	Lichtleitstab unten Light transmission bar below	2
32	93012	Dachstegesatz f. 43534 Roof gangway-set f. 43534	10
33	93013	Gehäuse kpl. f. 43534 Body assembly f. 43534	68
34	93014	Vorbaugehäuse 1 kpl. f. 43534 Ext. body 1 assy. f. 43534	35
35	93015	Vorbaugehäuse 2 kpl. f. 43534 Ext. body 2 assy. f. 43534	35
36	93016	Fenster, Führerstand Window, drivers cab	6
37	93017	Linse Lens	2
38	93018	Lampengehäuse f. 43416, sw Lamp body f. 43416, black	3
39	93024	Lampengehäuse f. 43534, grau Lamp body f. 43534, grey	3
40	93050	Isolierplatte f. 43416 Insulation plate f. 43416	4
41	93051	Aufbau f. 43416 Roof body f. 43416	10
42	93053	Fenster, Maschinenraum Window, engine room	2
43	93056	Steckdose Plug socket	2
44	93057	Hauptleitung rot f. 43534 Main wire red f. 43534	6
45	93058	Trafoleitung rot f. 43534 Transformer wire red f. 43534	6
46	93059	Isolierplatte f. 43534 Insulation plate f. 43534	4
47	93074	Aufbau f. 43534 Roof body f. 43534	10
48	93078	Führerstand Drivers cab	6
49	93080	Treppe Stair	3
50	93082	Rahmen f. 43534 Frame f. 43534	30
51	93083	Drehgestellhalter Holder for bogie	18
52	93084	Halteplatte Mounting plate	18