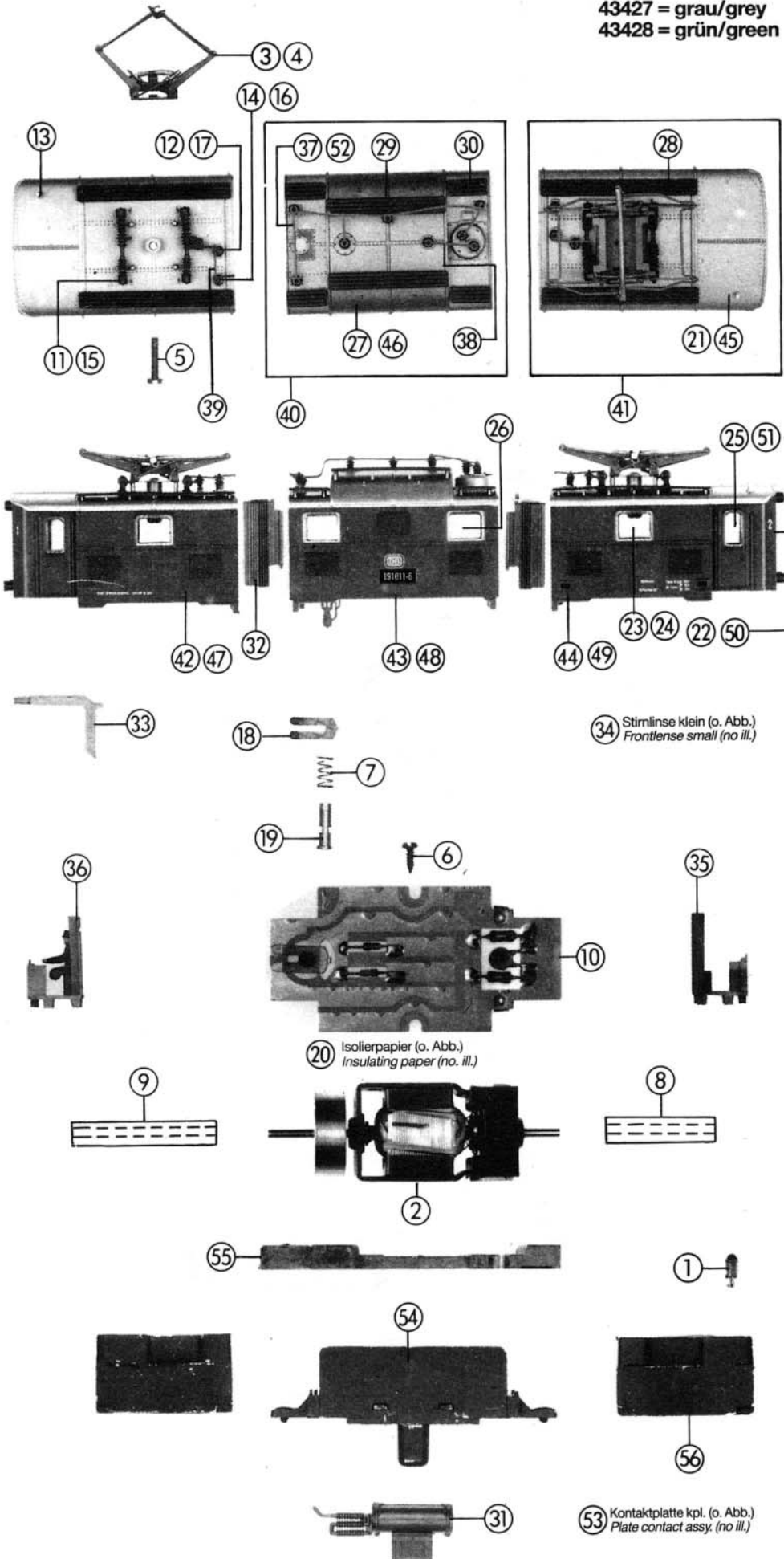


43427 = grau/grey  
 43428 = grün/green



St. / Art.-Nr.	Text	Preis-Gruppe
1	10021 Glühlampe Light bulb	99
2	85079 Motor mit Schwungrad Motor with flywheel	99
3	85208 Stromabnehmer f. 43428 Pantograph f. 43428	99
4	85254 Stromabnehmer f. 43427 Pantograph f. 43427	99
5	85675 Schraube M 2x10 Screw M 2x10	2
6	85800 Schraube 2,2x6,5 Screw 2,2x6,5	2
7	86205 Feder Spring	2
8	87131 Silikonkardan 23 mm Silicon cardan 23 mm	6
9	87132 Silikonkardan 29mm Silicon cardan 29 mm	6
10	87640 Platine kpl. Printed circuit assy.	40
11	88000 Isolatorgruppe f. 43428 Insulator group f. 43428	2
12	88001 Isolator Nr. 7 f. 43428 Insulator no. 7 f. 43428	2
13	88002 Lokpfeife Loco whistle	6
14	88009 Isolator Nr. 8 f. 43428 Insulator no. 8 f. 43428	2
15	88147 Isolatorgruppe f. 43427 Insulator group f. 43427	4
16	88148 Isolator Nr. 1 f. 43427 Insulator no. 1 f. 43427	2
17	88149 Isolator Nr. 3 f. 43427 Insulator no. 3 f. 43427	2
18	89711 Umschaltkontakt Switch contact	6
19	89723 Umschaltbolzen Switch pin	9
20	89794 Isolierpapier 40x20 Insulating paper 40x20	2
21	92647 Dach, vorne f. 43428 Roof, front f. 43428	18
22	92648 Stirnfenster f. 43428 Front glazing f. 43428	5
23	92649 Seitenfenster, rechts Side glazing, right	5
24	92650 Seitenfenster, links Side glazing, left	5
25	92651 Führerhaufenster f. 43428 Cab glazing f. 43428	5
26	92652 Seitenfenster, Mitte Side glazing, middle	5
27	92653 Dach, Mitte f. 43428 Roof, middle f. 43428	15
28	92657 Dachlaufbrett, vorne Roof gangway, front	3
29	92658 Dachlaufbrett, Mitte, lang Roof gangway, middle, long	3
30	92659 Dachlaufbrett, Mitte, kurz Roof gangway, middle, short	3
31	92661 Luftkessel Air boiler	7
32	92662 Faltenbalg Belows	5
33	92664 Leuchtstab, oben Light transm. bar, top	4
34	92665 Stirnlinse, klein Front lens, small	2
35	92666 Führerstand Drivers cab	4
36	92669 Führerstand mit Lokführer Drivers cab with driver	12
37	92670 Dachtg., Mitte, lang f. 43428 Roofwire, middle, long f. 43428	2
38	92671 Dachtg., Mitte, kurz Roof wire, middle, short	2
39	92672 Dachtg., vorne f. 43428 Roofwire, front f. 43428	2
40	94025 Dach kpl., Mitte f. 43428 Roof assy., middle f. 43428	23
41	94026 Dach kpl., vorne f. 43428 Roof assy., front f. 43428	36
42	94420 Gehäuse kpl., vorne f. 43428 Body assy., front f. 43428	49
43	94421 Gehäuse kpl., Mitte f. 43428 Body assy., middle f. 43428	42
44	94422 Gehäuse kpl., hinten f. 43428 Body assy., rear f. 43428	49
45	94411 Dach, vorne f. 43427 Roof, front f. 43427	15
46	94412 Dach, Mitte f. 43427 Roof, middle f. 43427	18
47	94413 Gehäuse kpl. vorne f. 43427 Body assy., front f. 43427	49
48	94414 Gehäuse kpl. Mitte f. 43427 Body assy., middle f. 43427	42
49	94415 Gehäuse kpl. hinten f. 43427 Body assy., rear f. 43427	49
50	94416 Stirnfenster f. 43427 Front glazing f. 43427	5
51	94417 Führerhaufenster f. 43427 Cab glazing f. 43427	5
52	94418 Dachtg. Mitte, lang f. 43427 Roof wire, middle, long f. 43427	6
53	94419 Kontaktplatte kpl. Plate contact assy.	33
54	94425 Grundrahmen, Mitte Frame, middle	23
55	94428 Motordistanzstück Motor distance part	10
56	94429 Kontaktplattengewicht Plate contact weight	15