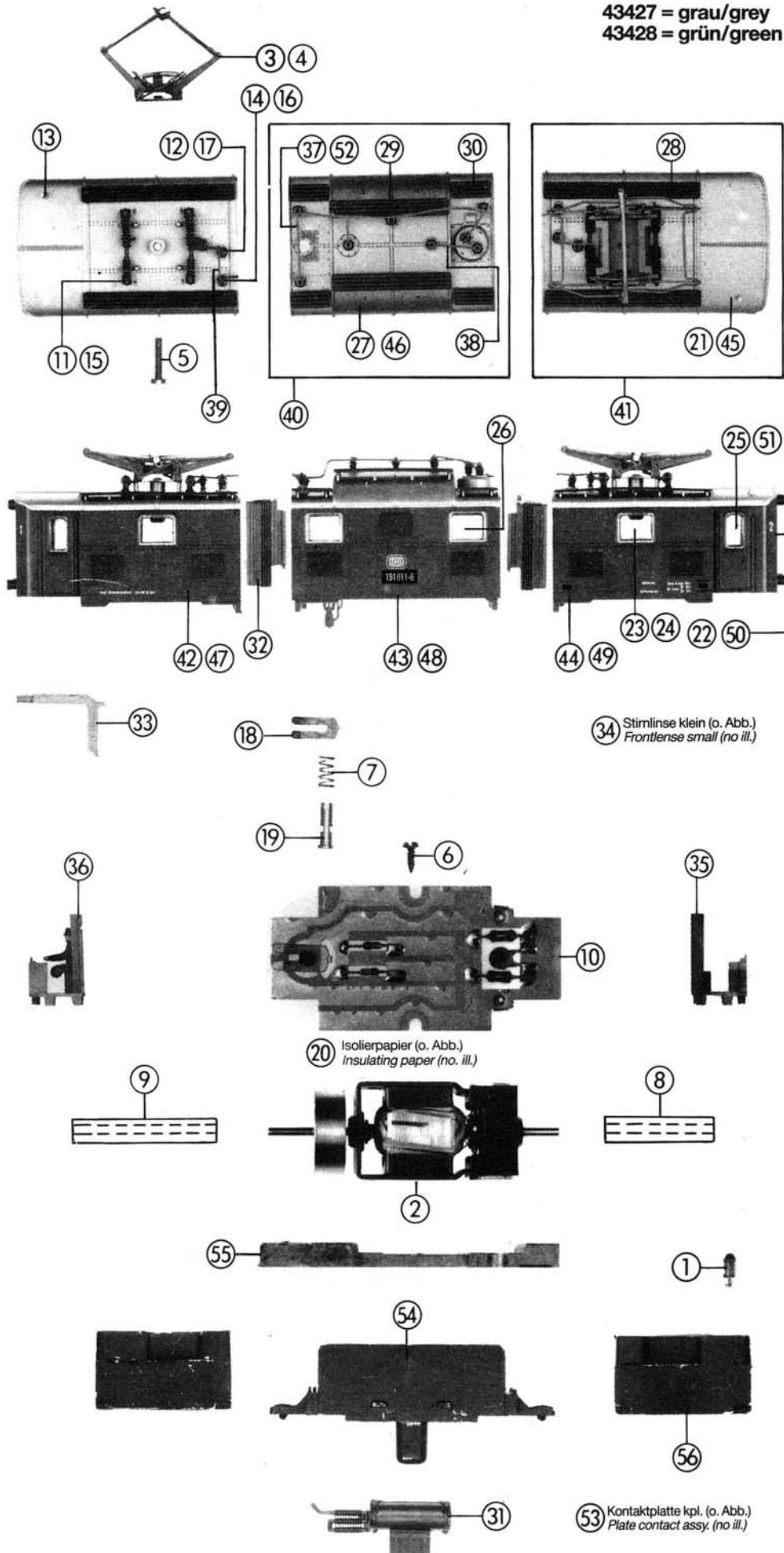


43427 = grau/grey  
 43428 = grün/green



Pos. Nr.	Art.-Nr.	Text	Preis-gruppe
1	10021	Glühlampe Light bulb	99
2	85079	Motor mit Schwungrad Motor with flywheel	99
3	85208	Stromabnehmer f. 43428 Pantograph f. 43428	99
4	85254	Stromabnehmer f. 43427 Pantograph f. 43427	99
5	85675	Schraube M2x10 Screw M2x10	2
6	85800	Schraube 2,2x6,5 Screw 2,2x6,5	2
7	86205	Feder Spring	2
8	87131	Silikonkardan 23 mm Silicon cardan 23 mm	6
9	87132	Silikonkardan 29 mm Silicon cardan 29 mm	6
10	87640	Platine kpl. Printed circuit assy.	40
11	88000	Isolatorgruppe f. 43428 Insulator group f. 43428	2
12	88001	Isolator Nr. 7 f. 43428 Insulator no. 7 f. 43428	2
13	88002	Lokpfeife Loco whistle	6
14	88009	Isolator Nr. 8 f. 43428 Insulator no. 8 f. 43428	2
15	88147	Isolatorgruppe f. 43427 Insulator group f. 43427	4
16	88148	Isolator Nr. 1 f. 43427 Insulator no. 1 f. 43427	2
17	88149	Isolator Nr. 3 f. 43427 Insulator no. 3 f. 43427	2
18	89711	Umschaltkontakt Switch contact	6
19	89723	Umschaltbolzen Switch pin	9
20	89794	Isolierpapier 40x20 Insulating paper 40x20	2
21	92647	Dach, vorne f. 43428 Roof, front f. 43428	18
22	92648	Stirnfenster f. 43428 Front glazing f. 43428	5
23	92649	Seitenfenster, rechts Side glazing, right	5
24	92650	Seitenfenster, links Side glazing, left	5
25	92651	Führerhausfenster f. 43428 Cab glazing f. 43428	5
26	92652	Seitenfenster, Mitte Side glazing, middle	5
27	92653	Dach, Mitte f. 43428 Roof, middle f. 43428	15
28	92657	Dachlaufbrett, vorne Roof gangway, front	3
29	92658	Dachlaufbrett, Mitte, lang Roof gangway, middle, long	3
30	92659	Dachlaufbrett, Mitte, kurz Roof gangway, middle, short	3
31	92661	Luftkessel Air boiler	7
32	92662	Faltenbalg Belows	5
33	92664	Leuchtstab, oben Light transm. bar, top	4
34	92665	Stirnlinsen, klein Front lens, small	2
35	92666	Führerstand Drivers cab	4
36	92669	Führerstand mit Lokführer Drivers cab with driver	12
37	92670	Dachltg., Mitte, lang f. 43428 Roof wire, middle, long f. 43428	2
38	92671	Dachltg., Mitte, kurz Roof wire, middle, short	2
39	92672	Dachltg., vorne f. 43428 Roof wire, front f. 43428	2
40	94025	Dach kpl., Mitte f. 43428 Roof assy., middle f. 43428	23
41	94026	Dach kpl., vorne f. 43428 Roof assy., front f. 43428	36
42	94420	Gehäuse kpl., vorne f. 43428 Body assy., front f. 43428	49
43	94421	Gehäuse kpl., Mitte f. 43428 Body assy., middle f. 43428	42
44	94422	Gehäuse kpl., hinten f. 43428 Body assy., rear f. 43428	49
45	94411	Dach, vorne f. 43427 Roof, front f. 43427	15
46	94412	Dach, Mitte f. 43427 Roof, middle f. 43427	18
47	94413	Gehäuse kpl., vorne f. 43427 Body assy., front f. 43427	49
48	94414	Gehäuse kpl., Mitte f. 43427 Body assy., middle f. 43427	42
49	94415	Gehäuse kpl., hinten f. 43427 Body assy., rear f. 43427	49
50	94416	Stirnfenster f. 43427 Front glazing f. 43427	5
51	94417	Führerhausfenster f. 43427 Cab glazing f. 43427	5
52	94418	Dachltg., Mitte, lang f. 43427 Roof wire, middle, long f. 43427	6
53	94419	Kontaktplatte kpl. Plate contact assy.	33
54	94425	Grundrahmen, Mitte Frame, middle	23
55	94428	Motorabstandstück Motor distance part	10
56	94429	Kontaktplattengewicht Plate contact weight	15