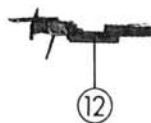
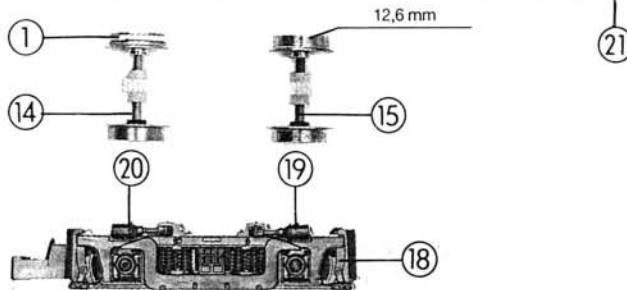
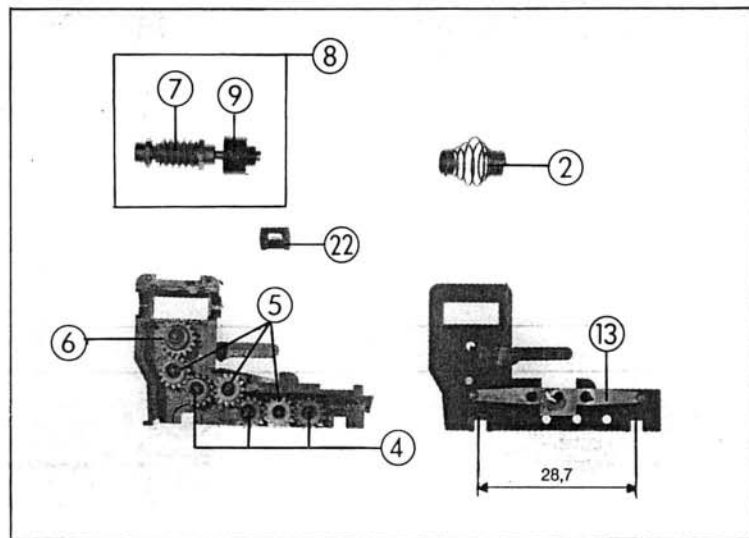
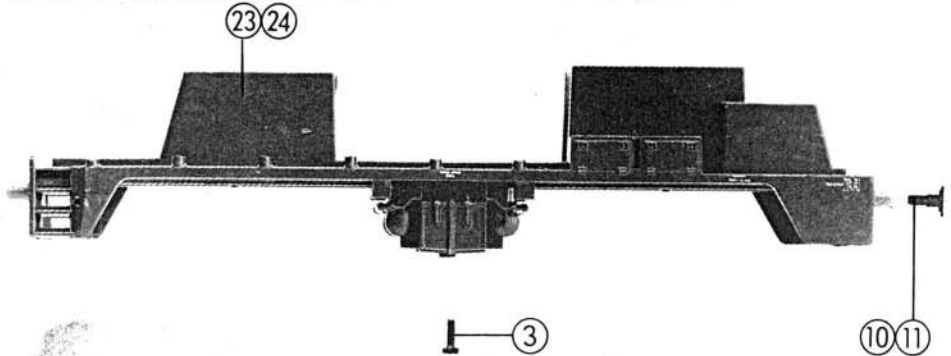
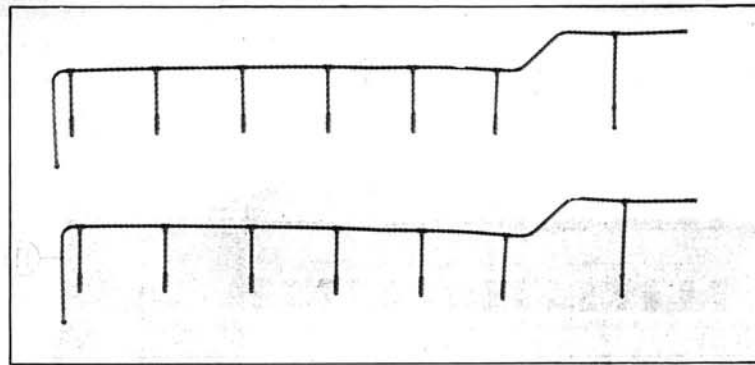


St. Nr.	Art.-Nr. neu	Art.-Nr. alt	Text	Preisgruppe
1	85602	4589S	Haftreifen Traction tyre	99
2	86206	4130S-052	Federkupplung Spring coupling	5
3	85671	81000B-251	Schraube M2x5 Screw M2x5	2
4	86403	4151B-002	Zahnrad z 14 r; m 0,4 Gear T 14 r; m 0,4	2
5	86404	4151B-003	Zahnrad z 14 l; m 0,4 Gear T 14 l; m 0,4	2
6	86405	4151B-004	Zahnrad z 17 r; m 0,4 Gear T 17 r; m 0,4	2
7	86701	4151B-001	Schnecke m 0,4 Worm m 0,4	5
8	86840	—	Schneckensatz Wormset	24
9	87007	4130S-138	Federnabe Spring pick up	3
10	88502	4148S-400	Puffer flach Buffer flat	4
11	88503	4148S-401	Puffer gewölbt Buffer vaulted	4
12	89205	4456S	Standardkupplung Standard coupling	99
13	89804	5150S-023	Radkontakt Wheel current contact strip	2
14	90101	4151S-A21	Radsatz mit Haftreifen Wheelset with traction tyre	16
15	90102	4151S-A23	Radsatz Wheelset	16
16	92901	4155A-A04	Geländersatz für 43461 Handrail set for 43461	16
17	92903	4155B-A04	Geländersatz für 43462 Handrail set for 43462	16
18	92910	4155S-020	Drehgestellrahmen Body frame	25
19	92911	4155S-022	Bremszylinder rechts Brake cylinder right	2
20	92912	4155S-023	Bremszylinder links Brake cylinder left	2
21	92913	4155S-A03	Getriebe kpl. Gear assembly	41
22	93660	—	Spange Clamp	2
23	94460	—	Hauptrahmen für 43461 Main frame for 43461	42
24	94461	—	Hauptrahmen für 43462 Main frame for 43462	42
25	94462	—	Zurüstbeutel für 43461 Bag with accessories f. 43461	24
26	94463	—	Zurüstbeutel für 43462 Bag with accessories f. 43462	24
27	94464	—	Schiebebildsatz für 43461 Decals set for 43461	10
28	94465	—	Schiebebildsatz für 43462 Decals set for 43462	10



- 25 Zurüstbeutel für 43461 (o. Abb.)  
Bag with accessories for 43461 (no ill.)
- 26 Zurüstbeutel für 43462 (o. Abb.)  
Bag with accessories for 43462 (no ill.)
- 27 Schiebebildsatz für 43461 (o. Abb.)  
Decals set for 43461 (no ill.)
- 28 Schiebebildsatz für 43462 (o. Abb.)  
Decals set for 43462 (no ill.)