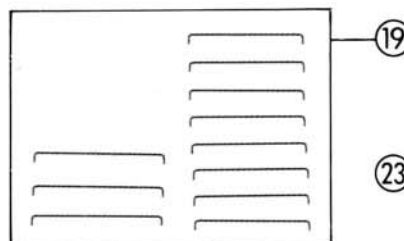
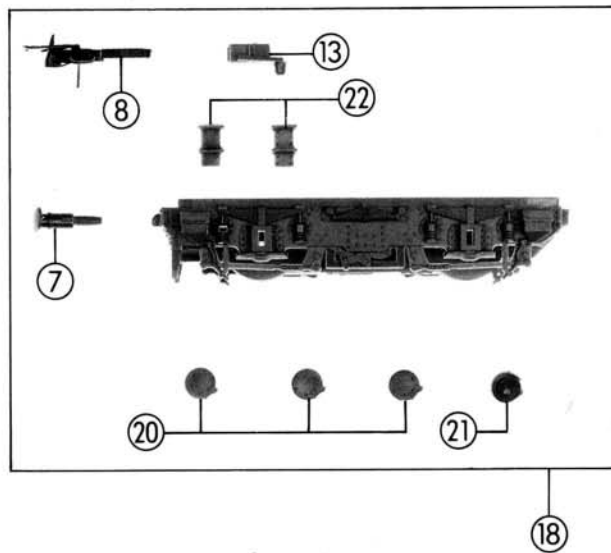
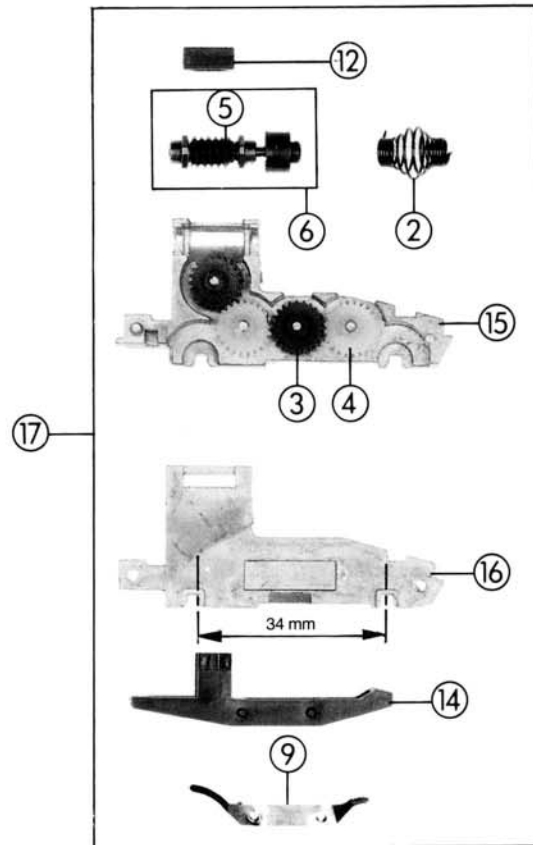


Pos. Nr.	Art.-Nr. neu	Art.-Nr. alt	Text	Preisgruppe
1	85604	4689S	Hafring Traction tyre	—
2	86206	4130S-052	Kupplungsfeder Coupling spring	5
3	86420	4191S-061	Zahnrad Z 23 r; m 0,4 Gear T 23 r; m 0,4	2
4	86423	4114S-025	Zahnrad Z 23 l; m 0,4 Gear T 23 l; m 0,4	2
5	86701	4151B-001	Schnecke m 0,4 Worm m 0,4	5
6	86831	4170S-A06	Schneckensatz kpl. Worm set assembly	24
7	88546	4170S-003	Puffer Buffer	3
8	89246	4612S	Standardkupplung Standard coupling	—
9	89855	4170S-300	Radstromkontakt Wheel current contact strip	3
10	90240	4170S-A04	Radsatz mit Hafring Wheelset with traction tyre	16
11	90241	4170S-A05	Radsatz Wheelset	16
12	93104	4170S-004	Schneckendeckel Worm cover	4
13	93105	4170S-005	Kupplungskammer Coupling chamber	2
14	93108	4170S-009	Kontaktrahmen Current contact frame	5
15	93113	4170S-201	Getriebekasten Gear case	25
16	93114	4170S-202	Getriebedeckel Gear cover	10
17	93121	4170S-A07	Getriebe kpl. Gear assembly	55
18	93632		Drehgestellrahmen kpl. Bogie frame assembly	30
19	93633		Zurüstbeutel 1 Bag with accessories	25
20	93634		Lagerdeckel A Bearing cover A	2
21	93635		Lagerdeckel B Bearing cover B	2
22	93636		Auftritt Step	2
23	93654		Zurüstbeutel 2 Bag with accessories	25



23 Zurüstbeutel 2 (o. Abb.)
Bag with accessories (n. ill.)