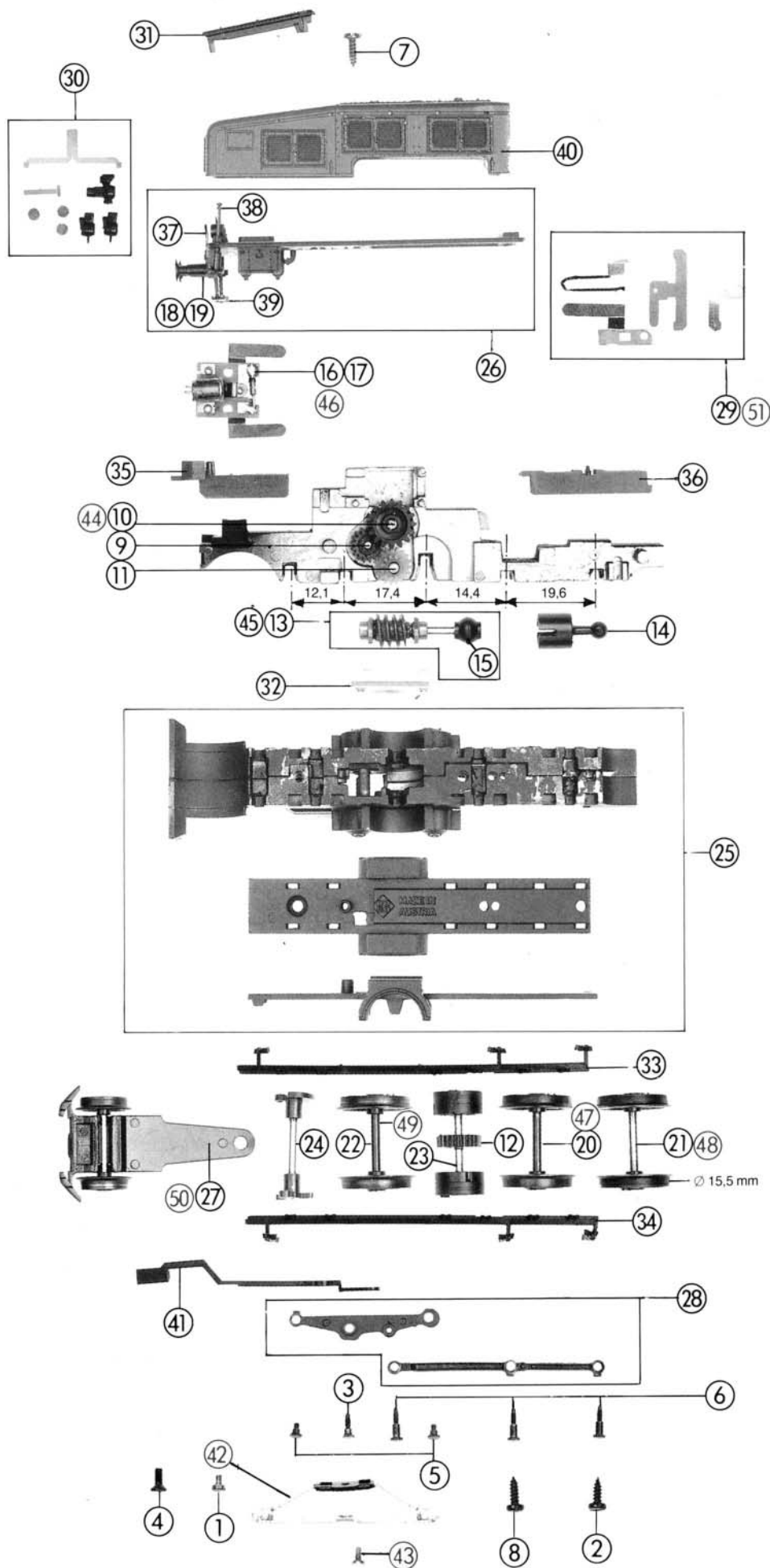


Pos. Nr.	Art.-Nr. neu	Art.-Nr. alt	Text	Preisgruppe
1	85658	81000B-226	Schraube M 1,7×3 <i>Screw M 1,7×3</i>	2
2	85701	81000B-250	Schraube M 2×4 <i>Screw M 2×4</i>	2
3	85712	—	Schraube M 1,4×3,2 <i>Screw M 1,4×3,2</i>	4
4	85714	881011B156	Schraube M 2×4 <i>Screw M 2×4</i>	2
5	85720	—	Schraube M 1,4×3,2 <i>Screw M 1,4×3,2</i>	4
6	85721	—	Schraube M 1,4×6,1 <i>Screw M 1,4×6,1</i>	4
7	85799	—	Schraube M 2,2×9,5 <i>Screw M 2,2×9,5</i>	2
8	85800	—	Schraube M 2,2×6,5 <i>Screw M 2,2×6,5</i>	2
9	86418	43522-195	Zahnrad z 17; m 0,4 <i>Gear T 17; m 0,4</i>	2
10	86419	43522-190	Zahnrad z 16; m 0,6 z 17; m 0,4 <i>Gear T 16; m 0,6 T 17; m 0,4</i>	4
11	86424	41395-050	Zahnrad z 19 12; m 0,4 <i>Gear T 19 12; m 0,4</i>	3
12	86425	43529-190	Zahnrad z 23; m 0,4 <i>Gear T 23; m 0,4</i>	2
13	86823	—	Schneckensatz <i>Worm set</i>	24
14	87051	—	Kardanwelle <i>Cardan shaft</i>	4
15	87052	—	Kardanlager <i>Cardan bearing</i>	2
16	87654	—	Lampenkontakt 1 kpl. <i>Lamp current contact set 1 ass.</i>	30
17	87655	—	Lampenkontakt 2 kpl. <i>Lamp current contact set 2 ass.</i>	30
18	88535	—	Puffer gewölbt <i>Buffer vaulted</i>	3
19	88536	—	Puffer flach <i>Buffer flat</i>	3
20	90115	—	Radsatz mitte m. Haltreifen <i>Wheel set middle with traction tyre</i>	18
21	90116	—	Radsatz hinten <i>Wheel set rear</i>	18
22	90117	—	Radsatz vorne <i>Wheel set front</i>	18
23	90118	—	Blindwellensatz <i>Blind shaft set</i>	16
24	90119	—	Gegengewichtssatz <i>Counter weight-set</i>	16
25	91602	—	Getriebeteilesatz <i>Gearparts-set</i>	35
26	91603	—	Laufsteg kpl. <i>Gangway ass.</i>	43
27	91605	—	Vorlaufgestell kpl. <i>Pilot truck ass.</i>	21
28	91606	—	Treibstangensatz <i>Connecting rods-set</i>	38
29	91607	—	Radkontaktsatz <i>Wheel current contact set</i>	16
30	91608	—	Teilesatz 1 <i>Partset 1</i>	20
31	91612	—	Vorbaudeckel <i>Extension cover</i>	10
32	91614	—	Schneckendeckel <i>Worm cover</i>	3
33	91617	—	Bremsgestänge rechts <i>Brake-rod right</i>	5
34	91618	—	Bremsgestänge links <i>Brake-rod left</i>	5
35	91619	—	Kontaktträger 1 <i>Contact holder 1</i>	2
36	91620	—	Kontaktträger 2 <i>Contact holder 2</i>	2
37	91621	—	Trittbrett <i>Step board</i>	3
38	91622	—	Griffstange <i>Hand rails</i>	3
39	91623	—	Leiter f. Vorbau <i>Step f. extension</i>	3
40	91624	—	Vorbau <i>Extension</i>	35
41	91626	—	Kupplungsdeichsel <i>Holder for coupling</i>	3



Pos. 42 – 51 siehe / look Blatt / page 121.1