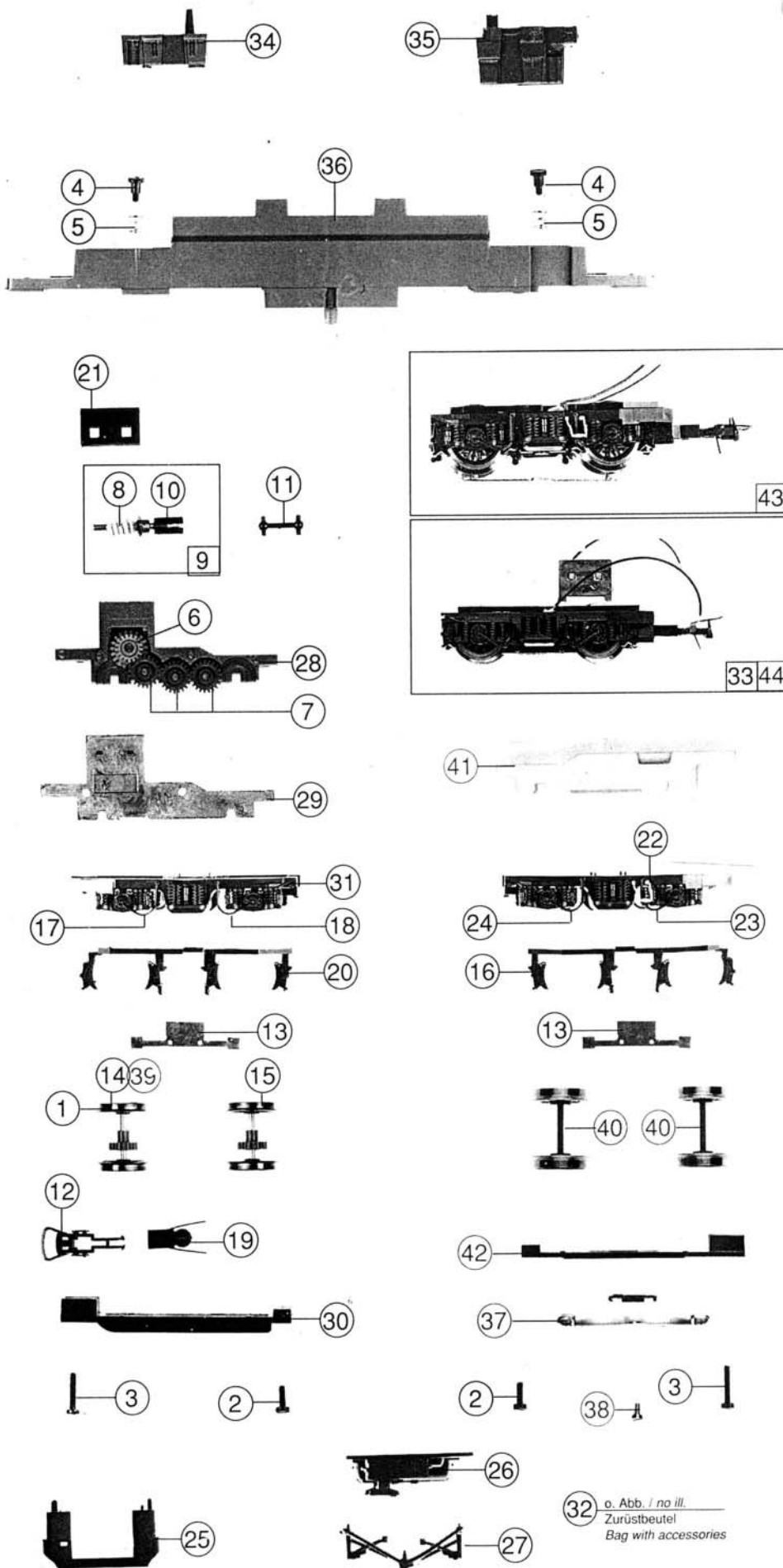


43493.1 43921.1
 43493.2 43921.2
 43493.3 43921.3
 43493.4 43921.4



Ersatzteilliste
 Replacement Parts

Pos. Nr.	Text	Art.-Nr.	Preisgruppe
1	Haltring Traction tyre	85614	17
2	Zylinderkopfschraube M 2 x 7 Cheese headed screw M 2 x 7	85673	2
3	Zylinderkopfschraube M 2 x 10 Cheese headed screw M 2 x 10	85675	2
4	Ansatzschraube M 2 x 2,8 Set screw M 2 x 2,8	86704	3
5	Druckfeder Compression spring	86202	2
6	Schnecken Zahnrad z=17; m 0,4 Worm gearing T=17; m 0,4	86413	4
7	Zahnrad z=21; m 0,4 Gear T=21; m 0,4	86414	3
8	Schnecke m 0,5 Worm m 0,5	86702	5
9	Schneckensatz komplett Worm set assembly	86978	24
10	Kardanschale kurz Cardan shaft	87152	3
11	Kartenwelle Cardan shaft	87211	2
12	Standardkupplung Standard coupling	89246	5
13	Radkontakt Wheel current contact strip	89856	3
14	Radsatz mit Halftreifen Wheelset with traction tyre	90863	20
15	Radsatz Wheelset	90864	18
16	Bremsbacken, rechts Brake shoes, right	93128	8
17	Fühlerleitung, links, vorne Tracer cable, left, front	93129	2
18	Fühlerleitung, links, hinten Tracer cable, left, rear	93130	2
19	Kupplungshalter Coupling holder	93131	2
20	Bremsbacken, links Brake shoes, left	93132	8
21	Schneckendeckel Worm cover	93133	4
22	Auftritt Step	93134	2
23	Fühlerleitung, rechts, vorne Tracer cable, right, front	93136	2
24	Fühlerleitung, rechts, hinten Tracer cable, right, rear	93137	2
25	Schienenräumer Track clearer	93140	6
26	Batteriekasten Battery container	93141	8
27	Gestänge Linkage	93147	10
28	Getriebekasten Gear case	93150	15
29	Getriebedeckel Gear cover	93151	10
30	Getriebeboden Gears bottom	93152	16
31	Drehgestellblende komplett Bogie frame assembly	93160	37
32	Zurüstbeutel Bag with accessories	93161	32
33	Drehgestell komplett Bogie assembly	100878	56
34	Gewicht klein Weight small	101100	20
35	Gewicht groß Weight big	101101	22
36	Rahmen Frame	101103	30
37	Schischleifer Collector shoe	40003	-
38	Zylinderkopfschraube M 1,7 x 3,5 Cheese headed screw M 1,7 x 3,5	85685	2
39	Radsatz mit Zahnrad u. Haltring Wheelset with gear	90309	20
40	Radsatz Wheelset	90806	16
41	Drehgestellrahmen Bogie frame	93581	25
42	Schleiferträger Collector shoe carrier	93582	10
43	Treibdrehgestell Drivibg bogie	93583	56
44	Drehgestell Bogie	93584	49



32 o. Abb. / no ill.
 Zurüstbeutel
 Bag with accessories