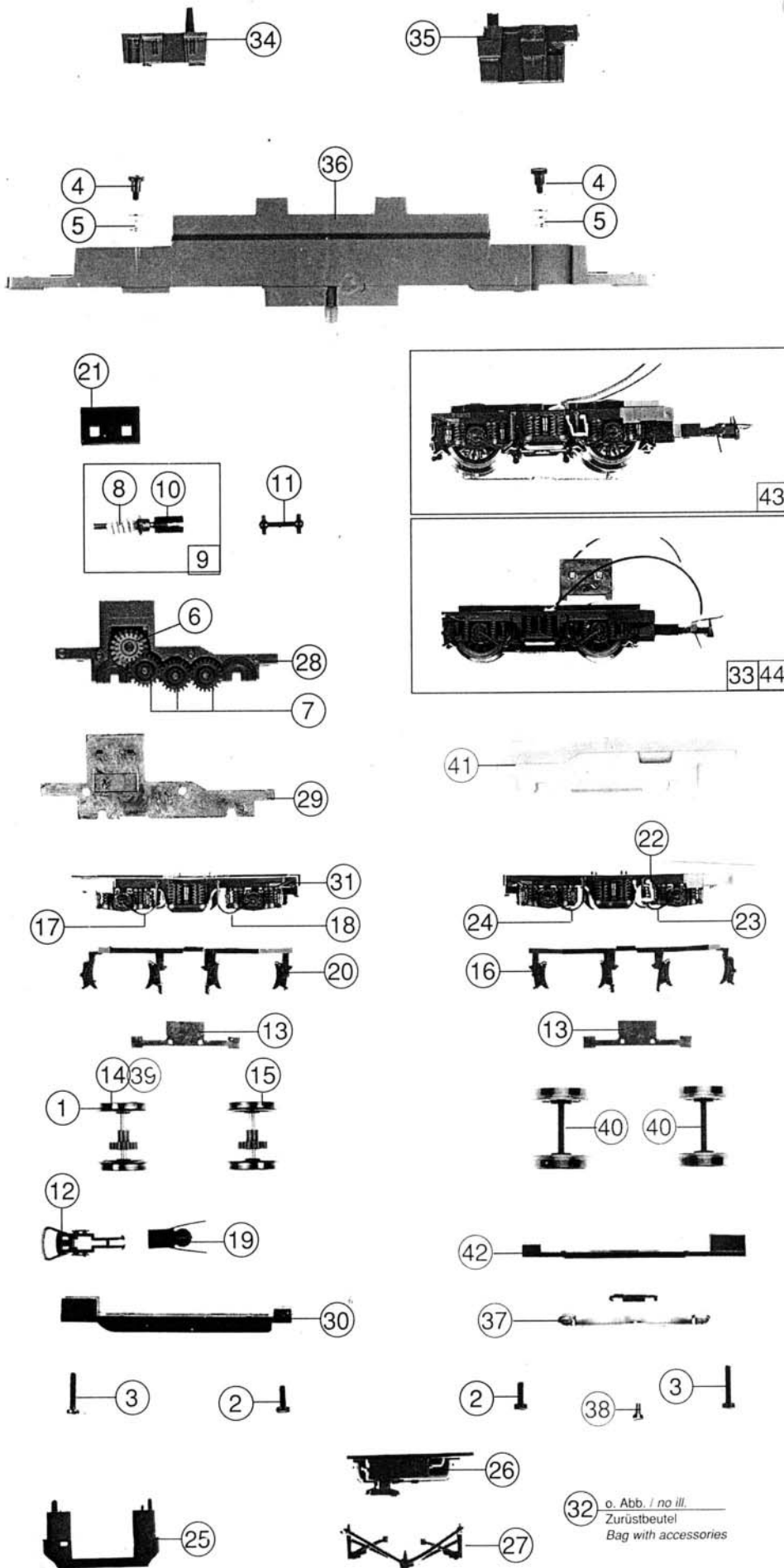


43493.1 43921.1
 43493.2 43921.2
 43493.3 43921.3
 43493.4 43921.4



Ersatzteilliste Replacement Parts

Pos. Nr.	Text	Art.-Nr.	Preisgruppe
1	Haltring <i>Traction tyre</i>	85614	17
2	Zylinderkopfschraube M 2 x 7 <i>Cheese headed screw M 2 x 7</i>	85673	2
3	Zylinderkopfschraube M 2 x 10 <i>Cheese headed screw M 2 x 10</i>	85675	2
4	Ansatzschraube M 2 x 2,8 <i>Set screw M 2 x 2,8</i>	86704	3
5	Druckfeder <i>Compression spring</i>	86202	2
6	Schnecken Zahnrad z=17; m 0,4 <i>Worm gearing T=17; m 0,4</i>	86413	4
7	Zahnrad z=21; m 0,4 <i>Gear T=21; m 0,4</i>	86414	3
8	Schnecke m 0,5 <i>Worm m 0,5</i>	86702	5
9	Schneckensatz komplett <i>Worm set assembly</i>	86978	24
10	Kardanschale kurz <i>Cardan shaft</i>	87152	3
11	Kartenwelle <i>Cardan shaft</i>	87211	2
12	Standardkupplung <i>Standard coupling</i>	89246	5
13	Radkontakt <i>Wheel current contact strip</i>	89856	3
14	Radsatz mit Halftreifen <i>Wheelset with traction tyre</i>	90863	20
15	Radsatz <i>Wheelset</i>	90864	18
16	Bremsbacken, rechts <i>Brake shoes, right</i>	93128	8
17	Fühlerleitung, links, vorne <i>Tracer cable, left, front</i>	93129	2
18	Fühlerleitung, links, hinten <i>Tracer cable, left, rear</i>	93130	2
19	Kupplungshalter <i>Coupling holder</i>	93131	2
20	Bremsbacken, links <i>Brake shoes, left</i>	93132	8
21	Schneckendeckel <i>Worm cover</i>	93133	4
22	Auftritt <i>Step</i>	93134	2
23	Fühlerleitung, rechts, vorne <i>Tracer cable, right, front</i>	93136	2
24	Fühlerleitung, rechts, hinten <i>Tracer cable, right, rear</i>	93137	2
25	Schienenräumer <i>Track clearer</i>	93140	6
26	Batteriekasten <i>Battery container</i>	93141	8
27	Gestänge <i>Linkage</i>	93147	10
28	Getriebekasten <i>Gear case</i>	93150	15
29	Getriebedeckel <i>Gear cover</i>	93151	10
30	Getriebeboden <i>Gears bottom</i>	93152	16
31	Drehgestellblende komplett <i>Bogie frame assembly</i>	93160	37
32	Zurüstbeutel <i>Bag with accessories</i>	93161	32
33	Drehgestell komplett <i>Bogie assembly</i>	100878	56
34	Gewicht klein <i>Weight small</i>	101100	20
35	Gewicht groß <i>Weight big</i>	101101	22
36	Rahmen <i>Frame</i>	101103	30
37	Schischleifer <i>Collector shoe</i>	40003	-
38	Zylinderkopfschraube M 1,7 x 3,5 <i>Cheese headed screw M 1,7 x 3,5</i>	85685	2
39	Radsatz mit Zahnrad u. Haltring <i>Wheelset with gear</i>	90309	20
40	Radsatz <i>Wheelset</i>	90806	16
41	Drehgestellrahmen <i>Bogie frame</i>	93581	25
42	Schleiferträger <i>Collector shoe carrier</i>	93582	10
43	Treibdrehgestell <i>Drivibg bogie</i>	93583	56
44	Drehgestell <i>Bogie</i>	93584	49



32 o. Abb. / no ill.
Zurüstbeutel
Bag with accessories