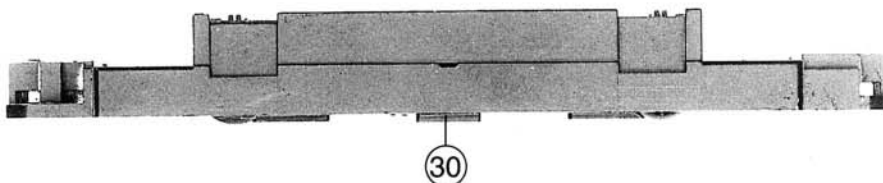
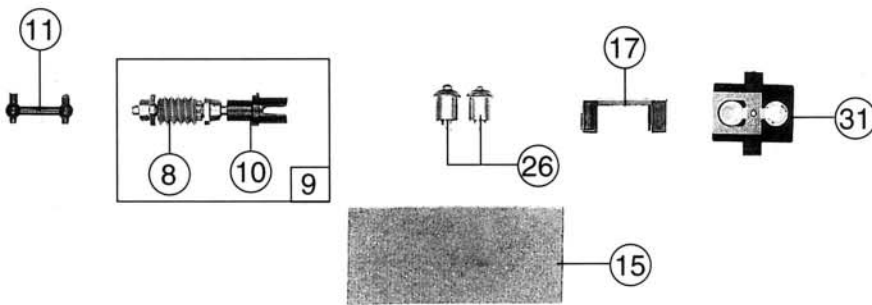
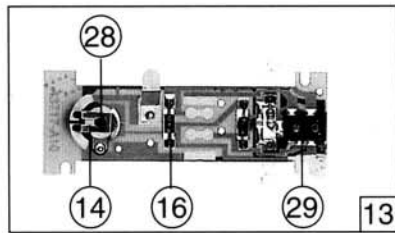
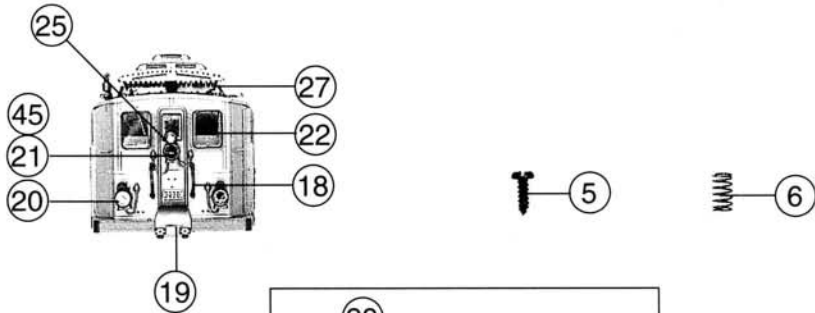


42|32



Pos. Nr.	Text	Art.-Nr.	Preisgruppe
1	Motor komplett Motor assembly	85060	57
2	Stromabnehmer Pantograph	85272	38
3	Schraube M 2 x 5 Screw M 2 x 5	85693	2
4	Drehgestellschraube Bogie screw	85703	3
5	Schraube M 2,2 x 6,5 Screw M 2,2 x 6,5	85800	2
6	Feder Spring	86205	2
7	Drehgestellfeder Bogie spring	86229	2
8	Schnecke Worm	86701	5
9	Schneckensatz komplett Wormset assembly	86833	22
10	Kardanschale Cardan bearing	87071	4
11	Kardanwelle Cardan shaft	87072	4
12	Kardanschale Cardan bearing	87117	3
13	Platine Printed circuit	87796	43
14	Schaltkontakt Switch contact	89711	6
15	Isolierpapier Insulating paper	89794	2
16	Diode Diode	89898	8
17	Schneckendeckel Worm cover	91070	2
18	Griffstange für 43508 Handrail for 43508	93299	2
19	Übergangsblech für 43508 Crossing plate for 43508	93300	2
20	Reflektorschirm, einfach für 43507 Reflector shade, single for 43507	93307	5
21	Reflektorschirm, doppelt für 43507 Reflector shade, double for 43507	93308	5
22	Frontfenster Front glazing	93311	5
23	Türfenster Door window	93312	3
24	Seitenfenster Side glazing	93313	3
25	Linse Lens	93314	2
26	Glühlampe Light bulb	93521	10
27	Dachaufsatzhalter Roof construction holder	95579	4
28	Schaltbolzen Switch pin	100555	6
29	Brückenstecker Connector	100644	7
30	Grundrahmen Main frame	105658	30
31	Diodensatz Lampenkontakt Diode set holder	105659	20
32	Gehäuse komplett für 43507 Body assembly for 43507	105660	71
33	Dachaufsatz komplett Roof construction assembly	105661	18
34	Dachstege komplett Roof gangway assembly	105662	23
35	Isolatorengruppe Insulator group	105663	3
36	Masse-Isolator Insulator	105664	3
37	Lüfter Ventilator	105665	2
38	Trafoisolator Transformer insulator	105667	2
39	Isolator für Hebeeinrichtung Insulator for hoisting mechanism	105668	2
40	Dachleitung Isolator Insulator	105669	2
41	Hauptleitung Main rod wire	105670	5
42	Gehäuse komplett für 43508 Body assembly for 43508	105674	71
43	Reflektorschirm, einfach für 43508 Reflector shade, single for 43508	105675	5
44	Lokpfeife für 43508, 43507 Loco whistle for 43508, 43507	105677	2
45	Reflektorschirm, doppelt für 43508 Reflector shade, double for 43508	105877	5