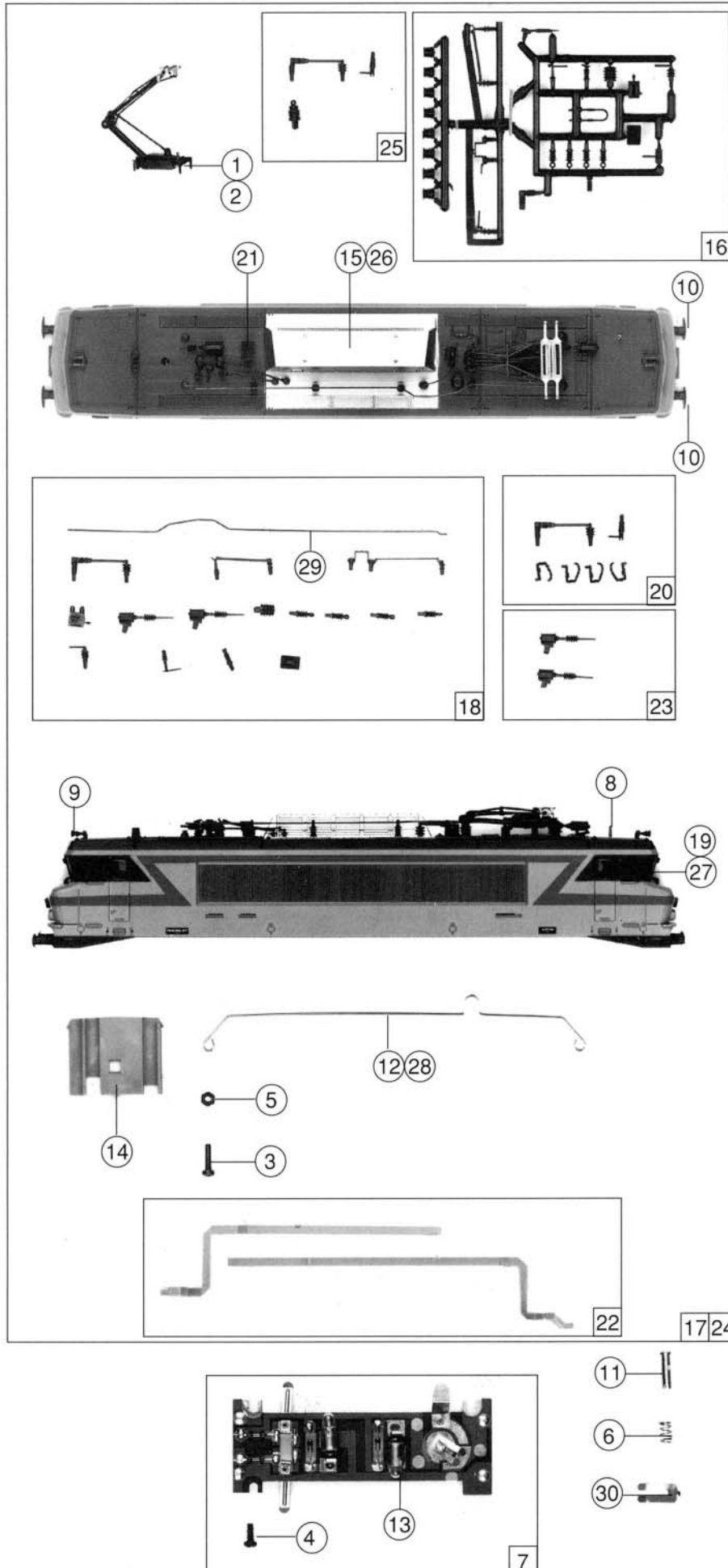


≈ 4165  
4193



Pos. Nr.	Text	Art.-Nr.	Preisgruppe
1	Stromabnehmer 1 Pantograph 1	85281	37
2	Stromabnehmer 2 Pantograph 2	85282	37
3	Zylinderkopfschraube M 2x8 Cheese headed screw M 2x8	85674	2
4	Schraube M 2,2x6,5 Screw M 2,2x6,5	85800	2
5	Mutter M 2 Nut M 2	86001	2
6	Feder Spring	86205	2
7	Platine komplett Printed circuit assembly	87605	43
8	Antenne Antenna	88030	4
9	Hupe Airhorn	88114	2
10	Puffer Buffer	88553	2
11	Schaltbolzen Switch pin	89710	9
12	Oberleitungsverbinder Overhead supply connector	89783	6
13	Glühlampe Light bulb	93519	10
14	Inneneinrichtung Interior	93618	4
15	Dachaufsatz Roof top	93723	12
16	Dachausrüstungssatz Roof parts set	95536	27
17	Gehäuse komplett Body assembly	97764	68
18	Isolatorsatz 1 Insulator set 1	97765	15
19	Fenster Glazing	97766	10
20	Isolatorsatz 2 Insulator set 2	97767	15
21	Dachkasten Roof top	97768	2
22	Leuchtstabsatz Light transmissions bar set	97771	10
23	Senkantrieb Counter insulator	97772	4
24	Gehäuse komplett für 43510 Body assembly for 43510	97777	68
25	Isolatorsatz für 43510 Insulator set for 43510	97778	15
26	Dachaufsatz für 43510 Roof top for 43510	97779	12
27	Fenstersatz für 43510 Glazing set	97780	16
28	Oberleitungsverbinder für 43510 Overhead supply connector	97783	6
29	Hauptleitung Main roof wire	97784	7
30	Umschaltkontakt Switch contact	89711	6