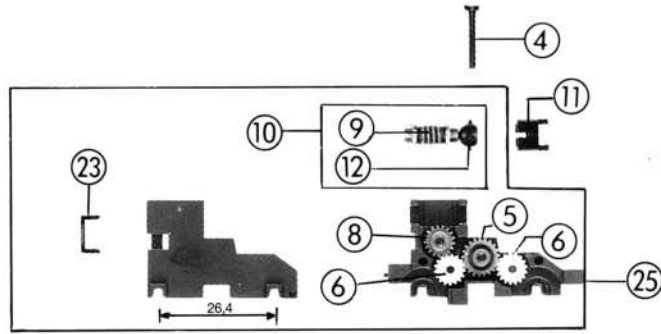
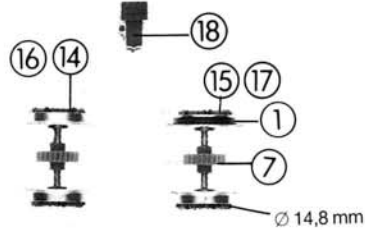


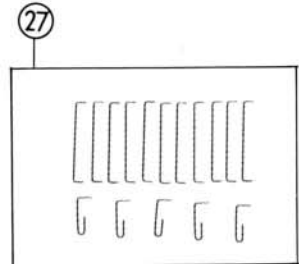
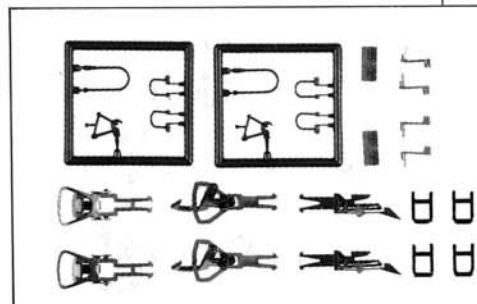
Stückzahl	Art.-Nr. neu	Art.-Nr. alt	Text	Preisgruppe
1	85604	4689S	Hafttring Traction tyre	99
2	85670	81000B-250	Zylinderkopfschraube M2x4 Cheese headed screw M2x4	2
3	85672	81000B-252	Zylinderkopfschraube M2x6 Cheese headed screw M2x6	2
4	85677	81000B-258	Zylinderkopfschraube M2x14 Cheese headed screw M2x14	2
5	86401	4112S-053	Zahnrad z 21 r; m 0,4 Gear T 21 r; m 0,4	2
6	86408	4141S-028	Zahnrad z 17 l; m 0,4 Gear T 17 l; m 0,4	2
7	86420	4191S-061	Zahnrad z 23 r; m 0,4 Gear T 23 r; m 0,4	2
8	86428	4119S-116	Zahnrad z 17 r; m 0,4 Gear T 17 r; m 0,4	2
9	86706	4147S-150	Schnecke m 0,4 Worm m 0,4	5
10	86814	—	Schneckensatz Worm set	24
11	87024	—	Kardanwelle Cardan shaft	2
12	87025	—	Kardanlager Cardan bearing	2
13	89813	—	Radkontakt Wheel current contact	3
14	90057	—	Radsatz Wheelset	16
15	90058	—	Radsatz mit Hafttring Wheelset with traction tyre	16
16	90355	—	Radsatz für 43531 Wheelset for 43531	16
17	90356	—	Radsatz mit Haftreifen für 43531 Wheelset with traction tyre for 43531	16
18	91224	—	Bügel 1+2 Frame 1+2	24
19	91225	—	Zurüstbeutel für 43531 Bag with accessories for 43531	25
20	91226	—	Kupplungshalter Coupling holder	2
21	91227	—	Steckteil Push in part	2
22	91228	—	Getriebedeckel Gears cover	14
23	91229	—	Klammer Clamp	2
24	91230	—	Drehgestellblende Bogie frame	30
25	91231	—	Getriebe kpl. Gears assembly	43
26	91232	—	Zurüstbeutel für 43530/43533 Bag with accessories for 43530/43533	23
27	91233	—	Griffstangen Hand rails	20
28	91234	—	Nummertafeln für 43530 Loco numbers for 43530	18
29	91235	—	Nummertafeln für 43533 Loco numbers for 43533	18
30	91236	—	Nummertafeln für 43531 Loco numbers for 43531	18



Drehzapfenabstand: 54,8 mm
Fulcrumpindistance: 54,8 mm



19 26



28 29 30

