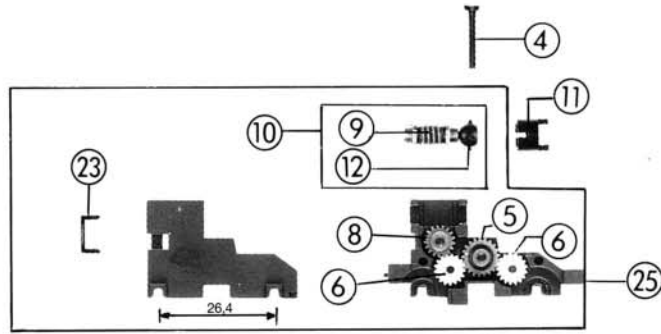
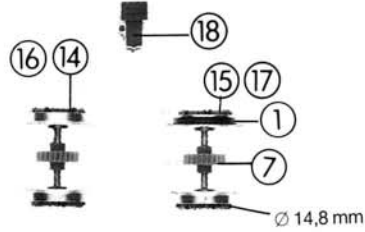


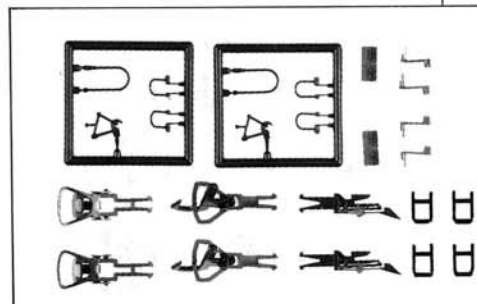
Stück-Nr.	Art.-Nr. neu	Art.-Nr. alt	Text	Preis-gruppe
1	85604	4689S	Hafttring <i>Traction tyre</i>	99
2	85670	81000B-250	Zylinderkopfschraube M2x4 <i>Cheese headed screw M2x4</i>	2
3	85672	81000B-252	Zylinderkopfschraube M2x6 <i>Cheese headed screw M2x6</i>	2
4	85677	81000B-258	Zylinderkopfschraube M2x14 <i>Cheese headed screw M2x14</i>	2
5	86401	4112S-053	Zahnrad z 21 r; m 0,4 <i>Gear T 21 r; m 0,4</i>	2
6	86408	4141S-028	Zahnrad z 17 l; m 0,4 <i>Gear T 17 l; m 0,4</i>	2
7	86420	4191S-061	Zahnrad z 23 r; m 0,4 <i>Gear T 23 r; m 0,4</i>	2
8	86428	4119S-116	Zahnrad z 17 r; m 0,4 <i>Gear T 17 r; m 0,4</i>	2
9	86706	4147S-150	Schnecke m 0,4 <i>Worm m 0,4</i>	5
10	86814	—	Schneckensatz <i>Worm set</i>	24
11	87024	—	Kardanwelle <i>Cardan shaft</i>	2
12	87025	—	Kardanlager <i>Cardan bearing</i>	2
13	89813	—	Radkontakt <i>Wheel current contact</i>	3
14	90057	—	Radsatz <i>Wheelset</i>	16
15	90058	—	Radsatz mit Hafttring <i>Wheelset with traction tyre</i>	16
16	90355	—	Radsatz für 43531 <i>Wheelset for 43531</i>	16
17	90356	—	Radsatz mit Haftreifen für 43531 <i>Wheelset with traction tyre for 43531</i>	16
18	91224	—	Bügel 1+2 <i>Frame 1+2</i>	24
19	91225	—	Zurüstbeutel für 43531 <i>Bag with accessories for 43531</i>	25
20	91226	—	Kupplungshalter <i>Coupling holder</i>	2
21	91227	—	Steckteil <i>Push in part</i>	2
22	91228	—	Getriebedeckel <i>Gears cover</i>	14
23	91229	—	Klammer <i>Clamp</i>	2
24	91230	—	Drehgestellblende <i>Bogie frame</i>	30
25	91231	—	Getriebe kpl. <i>Gears assembly</i>	43
26	91232	—	Zurüstbeutel für 43530/43533 <i>Bag with accessories for 43530/43533</i>	23
27	91233	—	Griffstangen <i>Hand rails</i>	20
28	91234	—	Nummertafeln für 43530 <i>Loco numbers for 43530</i>	18
29	91235	—	Nummertafeln für 43533 <i>Loco numbers for 43533</i>	18
30	91236	—	Nummertafeln für 43531 <i>Loco numbers for 43531</i>	18



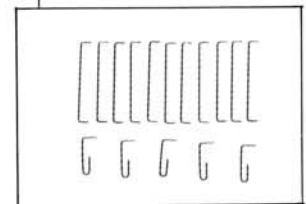
Drehzapfenabstand: 54,8 mm
Fulcrumpindistance: 54,8 mm



19 26



27



28 29 30

