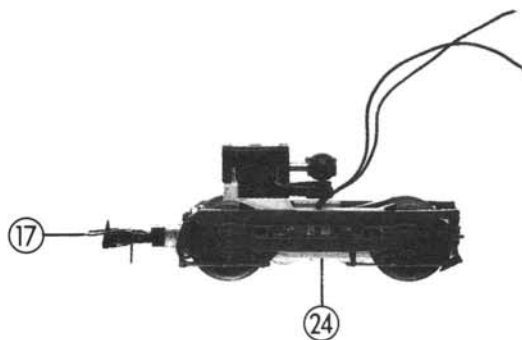
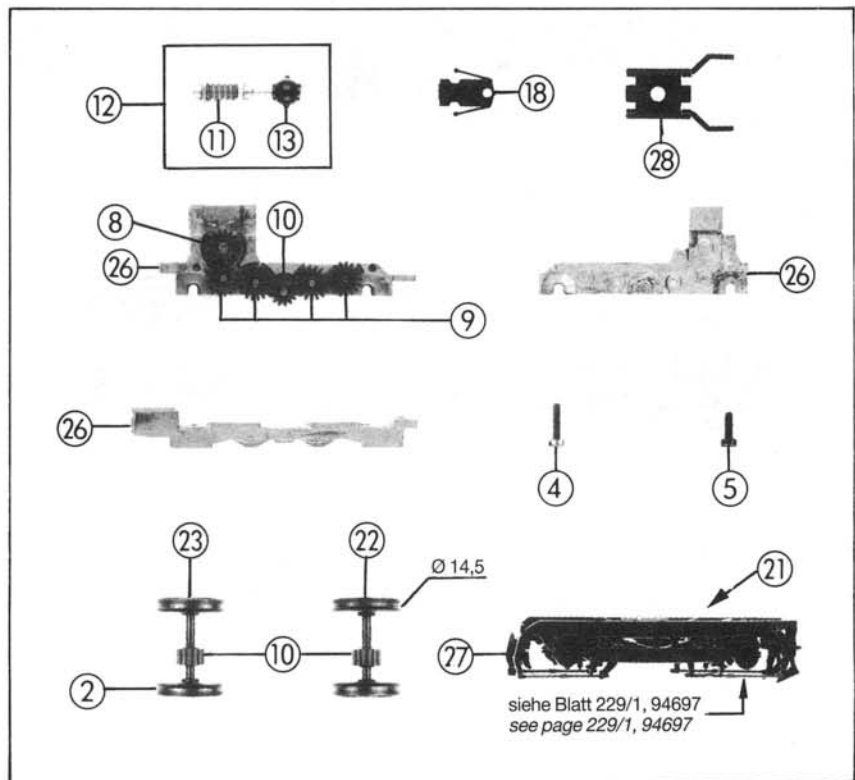
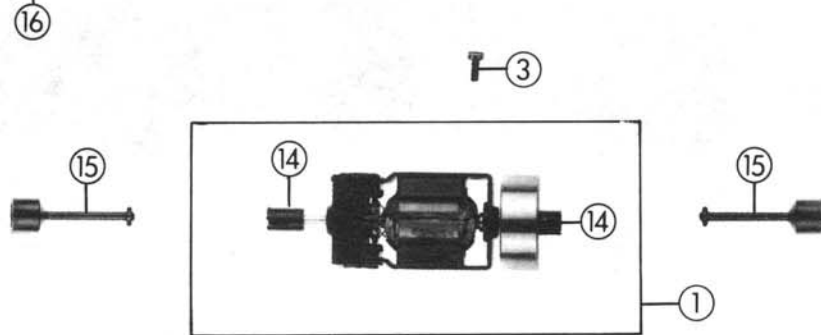
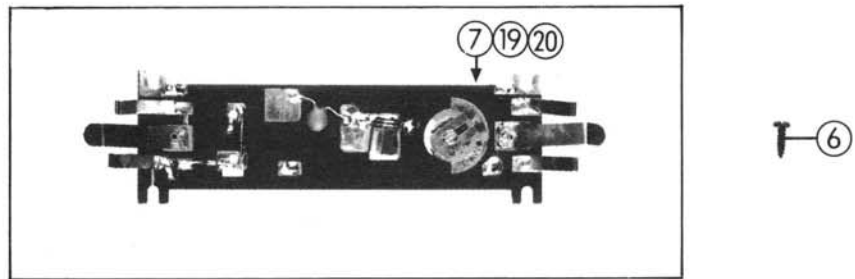


Best.-Nr.	Art.-Nr.	Text	Preis-gruppe
1	85068	Motor kpl. Motor assembly	99
2	85612	Hafttring Traction tyre	99
3	85670	Schraube M2x4 Screw M2x4	2
4	85674	Schraube M2x8 Screw M2x8	2
5	85693	Schraube M2x5 Screw M2x5	2
6	85800	Schraube 2,2x6,5 Screw 2,2x6,5	2
7	86205	Feder Spring	2
8	86416	Zahnrad Z = 19/14 m 0,4 Gear T = 19/14 m 0,4	2
9	86418	Zahnrad Z = 17 m 0,4 Gear T = 17 m 0,4	2
10	86480	Zahnrad Z = 14 Gear T = 14	2
11	86703	Schnecke Z 1 m 0,4 Worm Z 1 m 0,4	4
12	86861	Schneckensatz Wormset	24
13	87098	Kardanlager Cardan bearing	3
14	87113	Kardanschale (Motor) Cardan bearing (motor)	3
15	87124	Kardanwelle Cardan shaft	3
16	87745	Platine kpl. Printed circuit assy.	40
17	89246	Standard Kupplung Standard coupling	5
18	89267	Kupplungskammer Coupling chamber	3
19	89711	Umschaltkontakt Switch contact	6
20	89714	Schaltbolzen Switch pin	6
21	89918	Radkontakt Wheel contact	5
22	90512	Radsatz Wheelset	17
23	90513	Radsatz m. 1 Hafttring Wheelset w. 1 tract. tyre	18
24	94691	Drehgestell kpl. Bogie assembly	55
25	94692	Zurüstbeutel Bag with accessories	20
26	94695	Getriebeteilesatz Gear parts set	35
27	94699	Drehgestellblende Bogie frame	25
28	94700	Schneckendeckel Worm cover	4



25 Zurüstbeutel (o. Abb.)  
Bag with accessories (no ill.)  
(siehe Betriebsanleitung)  
(see operator's manual)