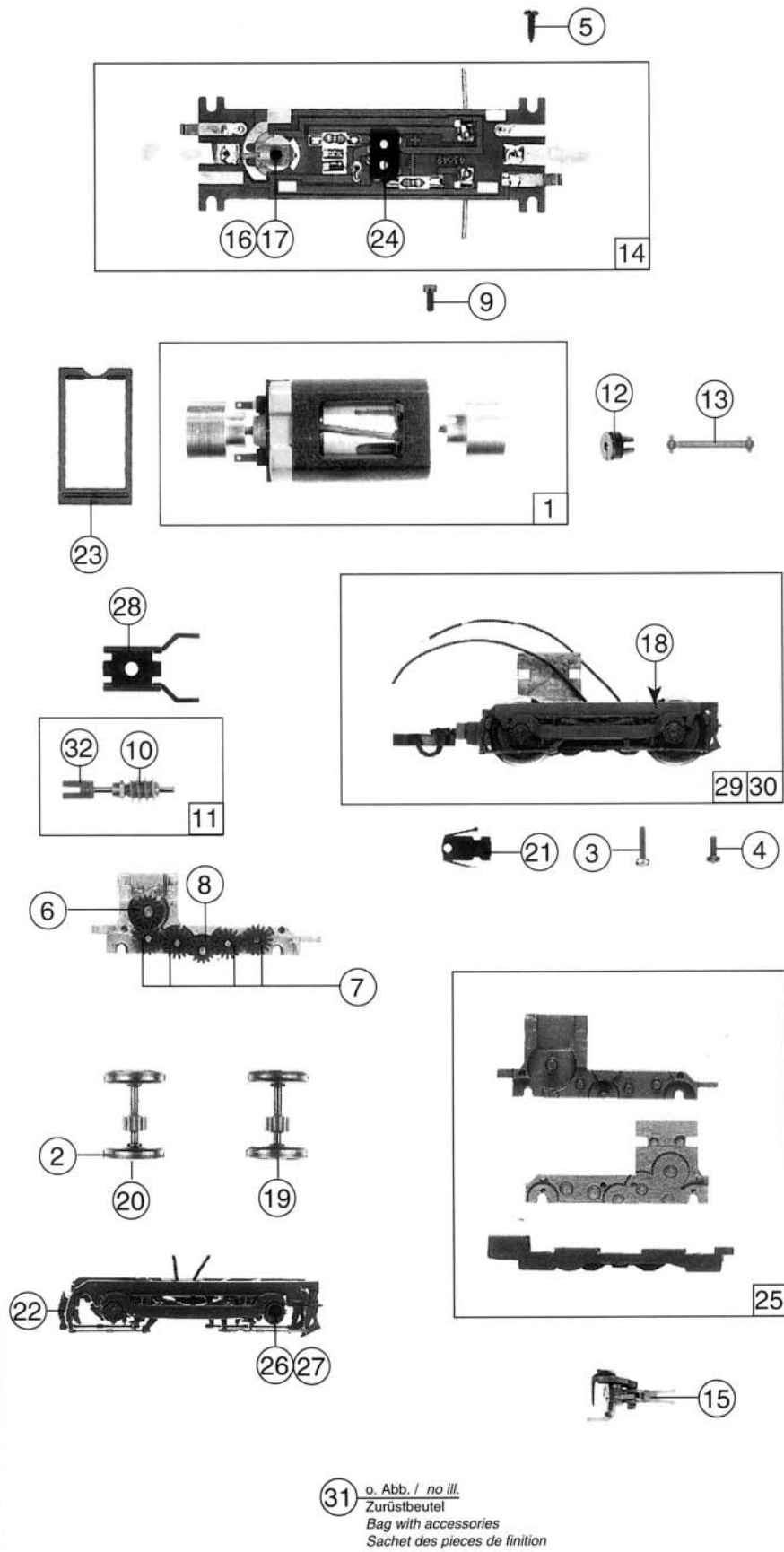


Pos.-Nr.	Text	Art.-Nr.	Preis-gruppe
1	Motor komplett Motor assembly Moteur	85093	57
2	Haltring Traction tyre	85612	17
3	Schraube M 2 x 8 Screw M 2 x 8	85674	2
4	Vis Schraube M 2 x 5 Screw M 2 x 5	85693	2
5	Vis Schraube M 2,2 x 6,5 Screw M 2,2 x 6,5	85800	2
6	Zahnrad Gear	86419	2
7	Roue dentée Zahnrad z=17; m 0,4 Gear T=17; m 0,4	86418	2
8	Roue dentée Zahnrad z=14 Gear T=14	86480	2
9	Vis Schraube M 2 x 4 Screw M 2 x 4	85670	2
10	Schnecke Worm	86704	4
11	Vis sans fin Schneckenstanz Worm set	86794	24
12	Jeu de vis sans fin Kardanschale Cardan bearing	87129	3
13	Coussinet à cardan Kardanwelle Cardan shaft	87161	3
14	Arbre à cardan Platine komplett Printed circuit assembly	87832	43
15	Circuit imprimé Universal Kupplung Universal coupling	89282	5
16	Attelage universel Umschaltkontakt Switch contact	89711	6
17	Cheville d'inverseur Schaltbolzen Switch pin	100555	6
18	Intersier rail ponto ??? Radkontakt Wheel contact	89918	5
19	Wheelsatz Wheelset	90512	18
20	Essieu Radsatz mit 1 Haltring Wheelset with 1 traction tyre	90513	20
21	Essieu à roue denté Kupplungskammer Coupling chamber	97552	3
22	Essieu à 1. roues bandagées Drehgestellblende Bogie frame	97558	25
23	Fianc de bogie Motorauflage Motor bearing	100599	6
24	Support de moteur Platinebrücke Connector	100644	7
25	Fiche de shuntage Getriebeteilesatz Gear parts set	101312	24
26	Jeu d'engrenages Blendensteckteil 1 Part for bogie 1	101313	2
27	Pièces de finition pour bogies Blendensteckteil 2 Part for bogie 2	101314	2
28	Pièces de finition Schneckenendeckel Worm cover	101315	4
29	Couvercle pour boîte vis sans fin Drehgestell komplett 1 Bogie assembly 1	101318	50
30	Bogie entière Drehgestell komplett 2 Bogie assembly 2	101319	50
31	Bogie entière Zurüstbeutel Bag with accessories	105871	28
32	Sachet des pieces de finition Kardanschale Cardan bearing	106154	3
	Coussinet		



31 o. Abb. / no ill.
 Zurüstbeutel
 Bag with accessories
 Sachet des pieces de finition