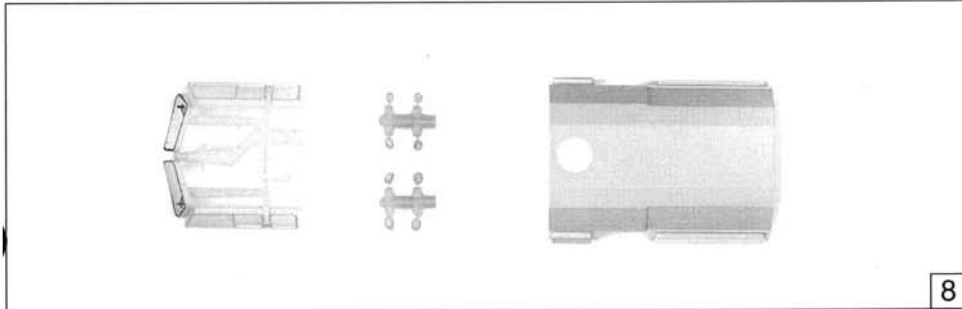
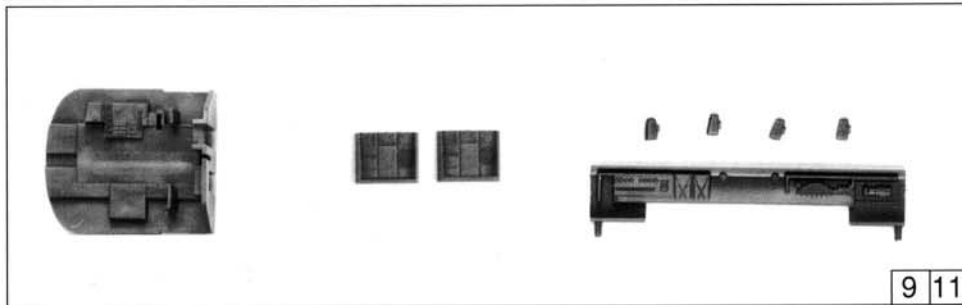


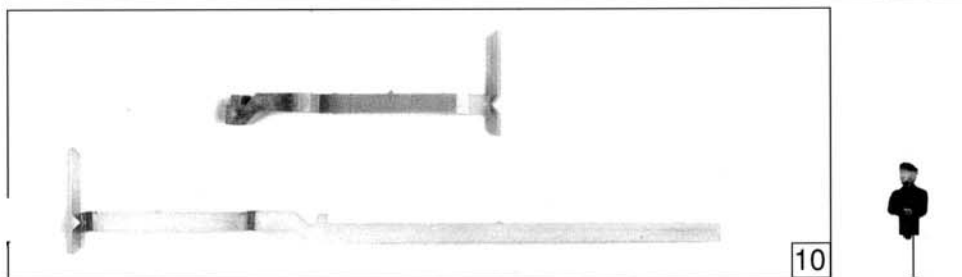
12 13



8

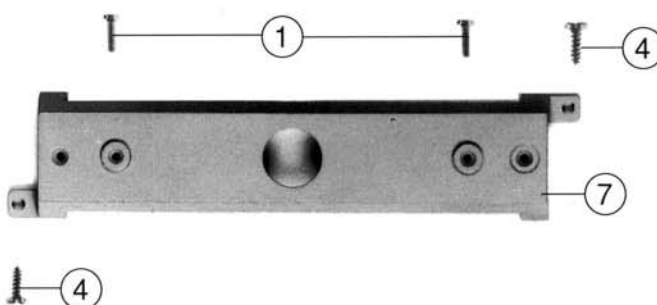
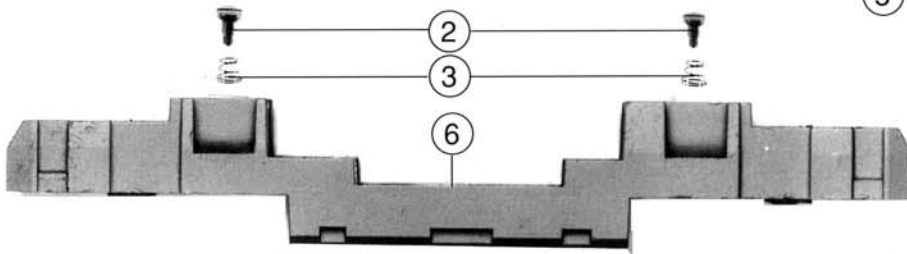


9 11



10

5



Pos.-Nr.	Text	Art.-Nr.	Pos.-gruppe
1	Schraube M 2 x 6 Screw M 2 x 6	85672	2
2	Ansatzschraube M 2 x 2,8 Set screw M 2 x 8	85704	2
3	Feder Spring	86202	2
4	Schraube M 2,2 x 6,5 Screw M 2,2 x 6,5	85800	2
5	Lokführer Loco driver	89726	5
6	Lokunterteil (Zinkal) Loco base part (Zinkal)	95636	28
7	Gewicht Weight	95651	29
8	Fenstersatz Window set	97743	21
9	Inneneinrichtung für 43580 Interior set for 43580	97745	16
10	Lichtleitstabsatz Light transmission bar set	97747	10
11	Inneneinrichtung für 43524, 43911 Interior set for 43524, 43911	100541	16
12	Gehäuse komplett für 43580 Betr. Nr. 18466 Body assembly for 43580 Betr. No. 18466	100939	61
13	Gehäuse komplett für 43524, 43911 Betr. Nr. 220 012-9 Body assembly for 43524, 43911 Betr. No. 220 012-9	100941	61