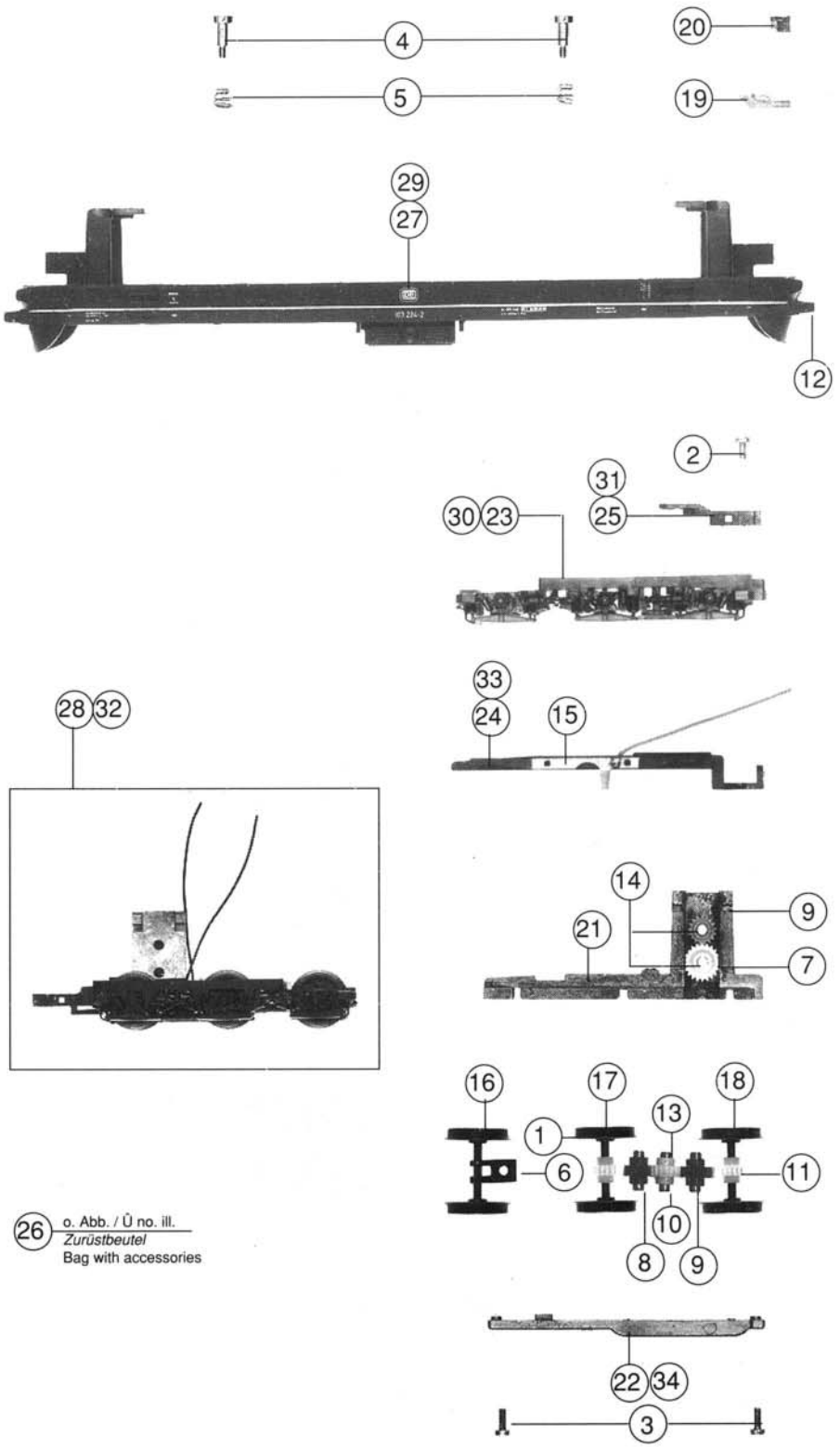


Pos. Nr.	Art.-Nr.	Text	Preisgruppe
1	85604	Haftreifen <i>Traction tyre</i>	17
2	85670	Schraube M 2x4 <i>Screw M 2x4</i>	2
3	85671	Schraube M 2x5 <i>Screw M 2x5</i>	2
4	85703	Drehgestellschraube <i>Bogie screw</i>	3
5	86202	Feder <i>Spring</i>	2
6	86302	Radfeder <i>Wheel spring</i>	2
7	86402	Zahnrad z=22l; m 0,4 <i>Gear T=22l; m 0,4</i>	2
8	86403	Zahnrad z=14r; m 0,4 <i>Gear T=14r; m 0,4</i>	2
9	86405	Zahnrad z=17r; m 0,4 <i>Gear T=17r; m 0,4</i>	2
10	86406	Zahnrad z=17l; m 0,4 <i>Gear T=17l; m 0,4</i>	2
11	86408	Zahnrad z=17l; m 0,4 <i>Gear T=17l; m 0,4</i>	2
12	88503	Puffer <i>Buffer</i>	4
13	89700	Achse ø 2,6 x 9,3 mm <i>Axle ø 2,6 x 9,3 mm</i>	2
14	89702	Achse ø 2,6 x 11,5 mm <i>Axle ø 2,6 x 11,5 mm</i>	2
15	89704	Radkontakt <i>Wheel current contact strip</i>	5
16	90594	Radsatz <i>Wheelset</i>	14
17	90595	Radsatz mit Haltring <i>Wheelset with traction tyre</i>	16
18	90596	Radsatz <i>Wheelset</i>	16
19	95135	Leuchtstab unten <i>Light transmission bar below</i>	4
20	95136	Querbalke <i>Cross beam</i>	4
21	95137	Getriebekasten <i>Gear case</i>	25
22	95138	Getriebeboden für 43442 <i>Gear bottom for 43442</i>	20
23	95139	Blende für 43442 <i>Bogie frame for 43442</i>	25
24	95140	Kontakthalter für 43442 <i>Contact strip for 43442</i>	5
25	95141	Kupplungshalter für 43442 <i>Coupling holder for 43442</i>	5
26	95144	Zurüstbeutel <i>Bag with accessories</i>	22
27	95864	Rahmen komplett für 43442 <i>Frame assembly for 43442</i>	59
28	95865	Drehgestell komplett für 43442 <i>Bogie assembly for 43442</i>	58
29	95866	Rahmen komplett für 43619 <i>Frame assembly for 43619</i>	59
30	95867	Blende für 43619 <i>Bogie frame for 43619</i>	25
31	95868	Kupplungshalter für 43619 <i>Coupling holder for 43619</i>	5
32	95869	Drehgestell komplett für 43619 <i>Bogie assembly for 43619</i>	58
33	95870	Kontakthalter für 43619 <i>Contact holder for 43619</i>	5
34	95871	Getriebeboden für 43619 <i>Gear bottom for 43619</i>	20



26 o. Abb. / Ü no. ill.
Zurüstbeutel
Bag with accessories