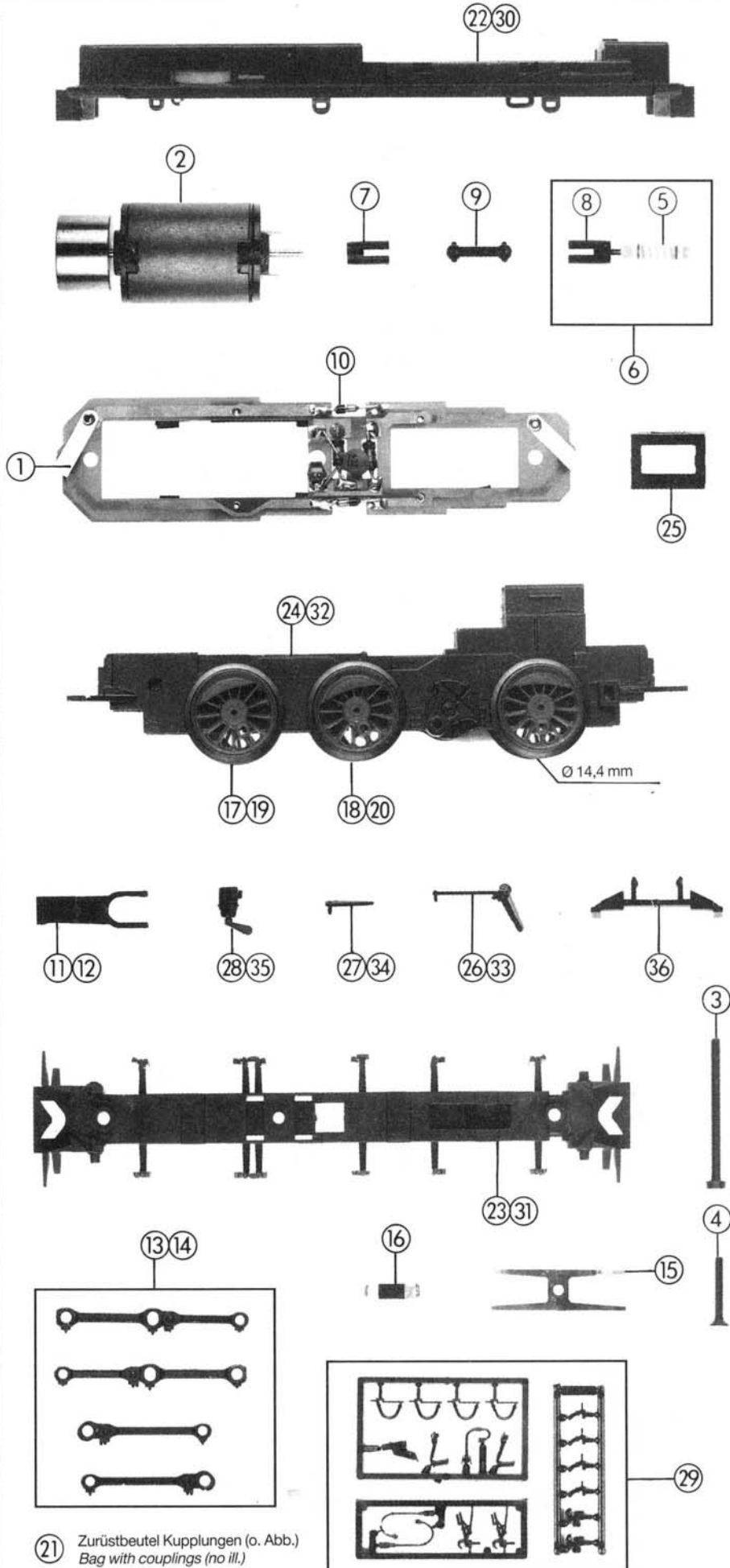


Pos. Nr.	Art.-Nr.	Text	Preisgruppe
1	10021	Glühlampe Light bulb	99
2	85054	Motor m. Schwungscheibe Motor w. fly wheel	99
3	85680	Schraube M 2x25 Screw M 2x25	3
4	85728	Schraube M 1,6x12 Screw M 1,6x12	2
5	86718	Schnecke Worm	5
6	86862	Schneckensatz Worm set	24
7	87125	Motorkardanschale Motor cardan	3
8	87126	Schneckenkardanschale Worm cardan	3
9	87127	Kardanwelle Cardan shaft	3
10	87746	Platine kpl. Printed circuit assembly	35
11	89265	Kupplungskammer f. 43620 Coupling chamber f. 43620	3
12	89269	Kupplungskammer f. 43622 Coupling chamber f. 43622	3
13	89500	Kuppelstangensatz f. 43620 Connecting rod set f. 43620	25
14	89501	Kupplungsstangensatz f. 43622 Connecting rod set f. 43622	25
15	89927	Blattfeder Plate spring	5
16	89928	Kupplungsfeder Coupling spring	3
17	90541	Radsatz, kl. Gewicht f. 43620 Wheelset, small weight f. 43620	16
18	90542	Radsatz, gr. Gewicht f. 43620 Wheelset, big weight f. 43620	16
19	90543	Radsatz, kl. Gewicht f. 43622 Wheelset, small weight f. 43622	16
20	90544	Radsatz, gr. Gewicht f. 43622 Wheelset, big weight f. 43622	16
21	95144	Zurüstbeutel Kupplungen Bag with couplings	22
22	95701	Grundrahmen f. 43620 Body frame f. 43620	30
23	95702	Bremsbackenrahmen f. 43620 Brake shoes frame f. 43620	15
24	95703	Fahrwerk kpl. (m. Radsatz hinten f. 43620 Track set assy. (w. wheelset rear) f. 43620	55
25	95714	Schneckendeckel Worm cover	3
26	95715	Ölpumpe f. 43620 Oil pump f. 43620	3
27	95716	Bremshebel f. 43620 Brake lever f. 43620	2
28	95717	Bremszylinder f. 43620 Brake cylinder f. 43620	3
29	95719	Steckteilesatz Push in parts set	10
30	95722	Grundrahmen f. 43622 Body frame f. 43622	30
31	95723	Bremsbackenfahnen f. 43622 Brake shoes frame f. 43622	15
32	95724	Fahrwerk kpl. (m. Radsatz hinten) f. 43622 Track set assy. (w. Wheelset rear) f. 43622	55
33	95733	Ölpumpe f. 43622 Oil pump f. 43622	3
34	95734	Bremshebel f. 43622 Brake lever f. 43622	2
35	95735	Bremszylinder f. 43622 Brake cylinder f. 43622	3
36	95736	Indusi f. 43622 Indusi f. 43622	4



21 Zurüstbeutel Kupplungen (o. Abb.)
Bag with couplings (no ill.)