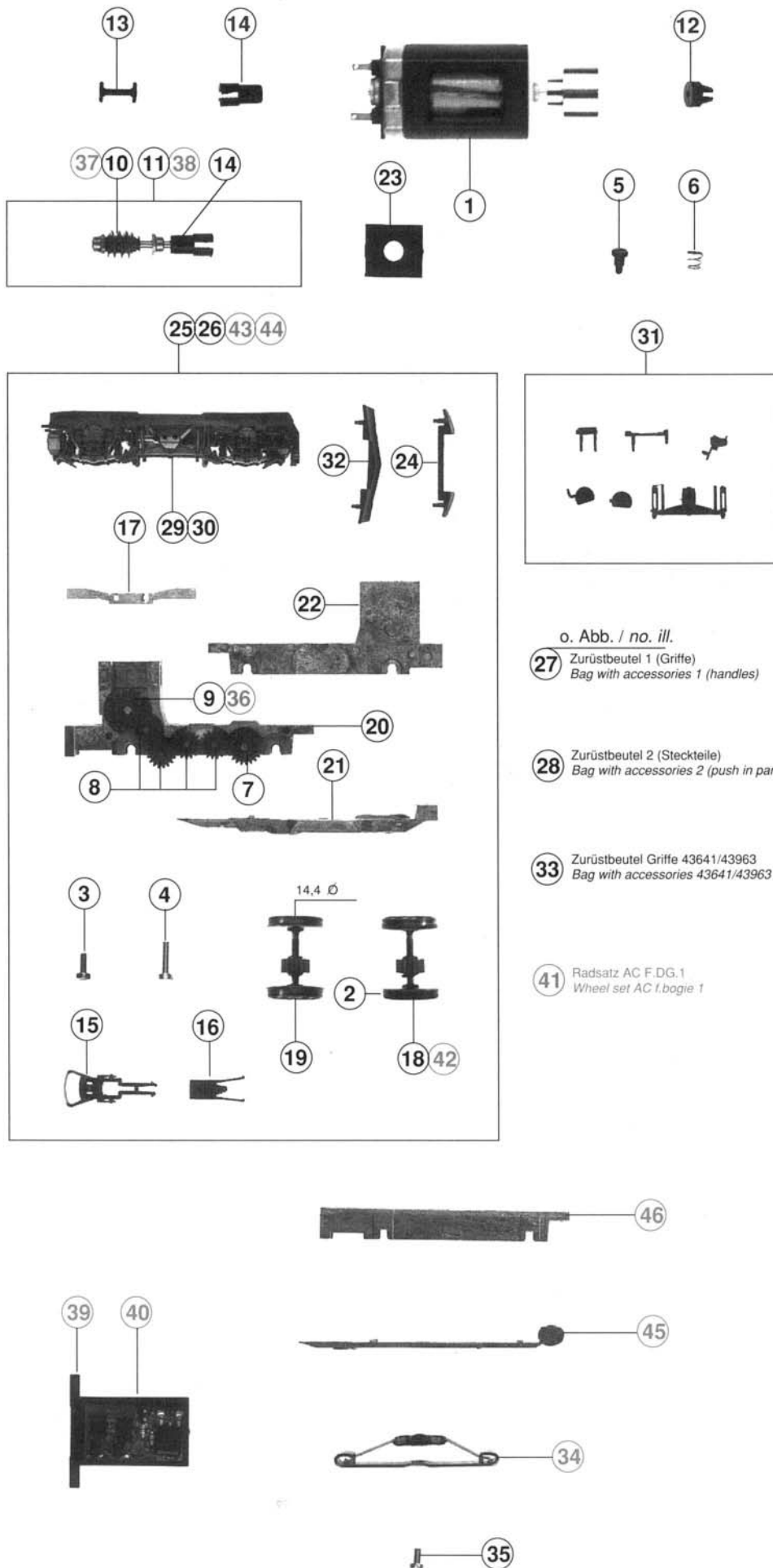


Pos.-Nr.	Art.-Nr.	Text	Preis-gruppe
1	85072	Motor mit Schwungscheibe <i>Motor w. fly. wheel</i>	99
2	85614	Halfring 0,3 mm <i>Traction type 0,3 mm</i>	99
3	85672	Schraube M2x6 <i>Screw M2x6</i>	2
4	85674	Schraube M2x8 <i>Screw M2x8</i>	2
5	85704	Schraube M2x2,8 <i>Screw M2x2,8</i>	5
6	86202	Feder <i>Spring</i>	2
7	86414	Zahnrad Z = 21, G <i>Gear T = 21 straight</i>	2
8	86418	Zahnrad Z = 17 <i>Gear T = 17</i>	2
9	86419	Zahnrad Z = 16/17, DC <i>Gear T = 16/17, DC</i>	4
10	86704	Schnecke, DC <i>Worm, DC</i>	5
11	86865	Schneckensatz, DC <i>Worm set, DC</i>	24
12	87129	Kardanschale Kurz <i>Cardan bearing, short</i>	3
13	87133	Kardanwelle <i>Cardan shaft</i>	3
14	87134	Kardanschale (Schnecke) <i>Cardan bearing (worm)</i>	3
15	89246	Standard Kupplung <i>Standard coupling</i>	5
16	89266	Kupplungskammer <i>Coupling chamber</i>	3
17	89913	Radkontakt <i>Wheel chamber</i>	5
18	90575	Radsatz m. 1 Halfring <i>Wheelset w. 1 traction type</i>	18
19	90576	Radsatz <i>Wheel set</i>	17
20	93887	Getriebekasten <i>Gear box</i>	18
21	93888	Getriebeboden <i>Gear bottom</i>	15
22	93889	Getriebedeckel <i>Gear cover</i>	15
23	94679	Schneckendeckel <i>Worm cover</i>	3
24	94784	Bahnräumer 43962/43640 <i>Pilot plow</i>	4
25	94785	Drehgestell 1 KPL. 43640/41 <i>Bogie 1, assembly</i>	55
26	94786	Drehgestell 2 KPL. 43640/41 <i>Bogie 2 assembly</i>	55
27	94788	Zurüstbeutel (Griffe) 43962/ 43640 <i>Bag with accessories 1</i>	18
28	94789	Zurüstbeutel 2 Steckteile <i>Bag w. acc. 2 (push in parts)</i>	12
29	94791	Blende 1 KPL. 43962/43640 <i>Bogie frame 1 assy.</i>	28
30	94792	Blende 2 KPL. 43963/43641 <i>Bogie frame 2 assy.</i>	28
31	94795	Blendesteckteilesatz <i>Bogie push in parts set</i>	15
32	94815	Bahnräumer 43963/43641 <i>Pilot plow</i>	4
33	94817	Zurüstbeutelgriffe 43641/ 43963 <i>Bag with accessories</i>	18
34	40003	Schleifer kurz, AC <i>Collector shoe short, AC</i>	99
35	85727	Schraube M1,6 x 4 <i>Screw M1,6x4</i>	2
36	86413	Zahnrad doppelt, AC <i>Gear double, AC</i>	4
37	86702	Schnecke, AC (gelb) <i>Worm, AC (yellow)</i>	5
38	86857	Schneckensatz, AC <i>Worm set, AC</i>	24
39	89795	Modulhalter, AC <i>Modul holder, AC</i>	6
40	89940	Modul "Neje", AC <i>Modul "Neje", AC</i>	99
41	90573	Radsatz, AC, F.DG 1 <i>Wheel set, AC, F.Bogie 1</i>	17
42	90574	Radsatz, AC M, 2 Halfr. <i>Wheel set, AC, w.2 traction types</i>	18
43	93785	Drehgestell m. Schleifer 1, AC <i>Bogie 1, w. collector shoe</i>	53
44	93786	Drehgestell 2, AC (Antrieb) <i>Bogie 2, AC (gear)</i>	55
45	93787	Getriebeboden DG 1, AC <i>Gear bottom AC (bogie 1)</i>	10
46	93898	Getriebeteil, AC (DG1) <i>Gear bottom, AC (bogie 1)</i>	18



- o. Abb. / no. ill.
- 27 Zurüstbeutel 1 (Griffe)
Bag with accessories 1 (handles)
 - 28 Zurüstbeutel 2 (Steckteile)
Bag with accessories 2 (push in parts)
 - 33 Zurüstbeutel Griffe 43641/43963
Bag with accessories 43641/43963
 - 41 Radsatz AC F.DG.1
Wheel set AC 1, bogie 1