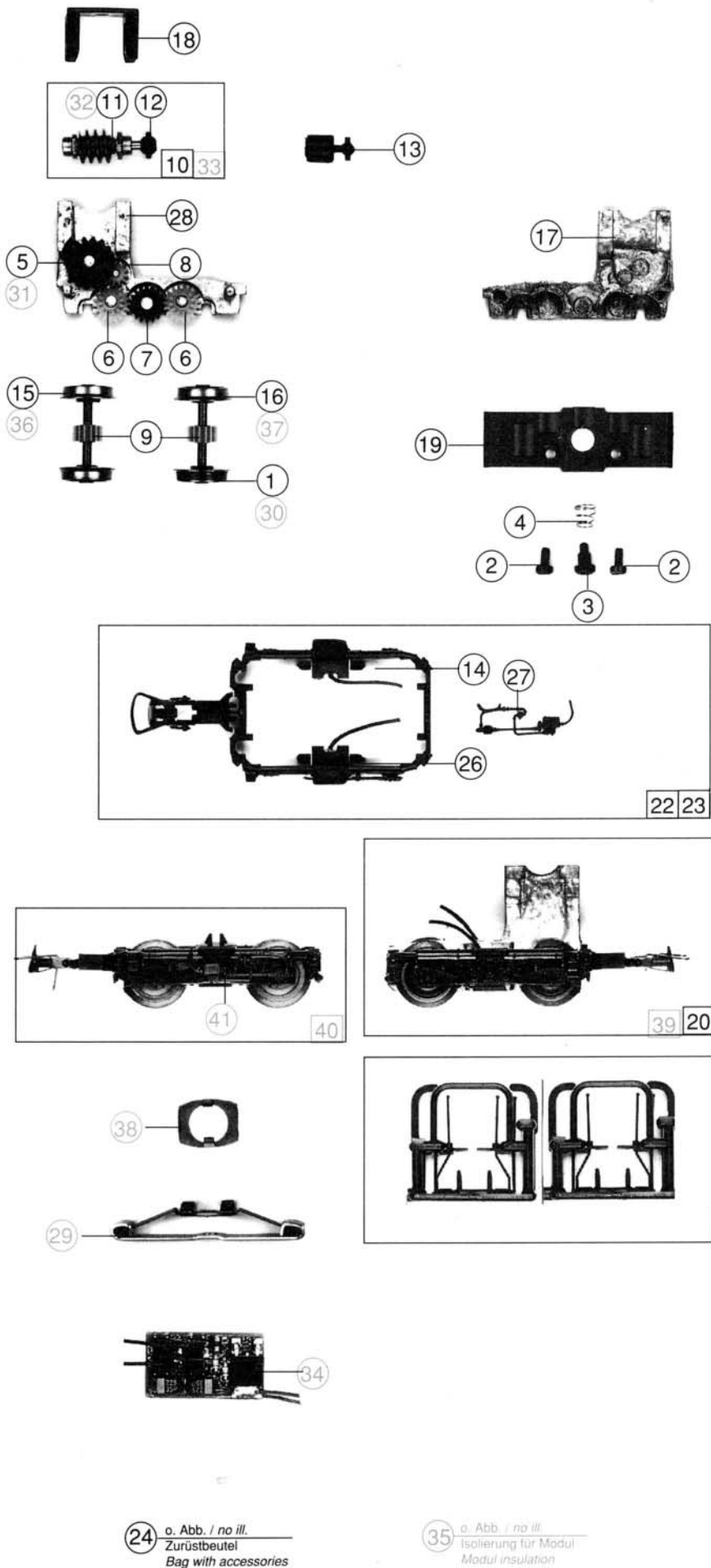


Pos.-Nr.	Text	Art.-Nr.	Preisgruppe
1	Haltring 0,3 mm DC <i>Traction tyre 0,3 mm DC</i>	85612	17
2	Schraube M 2 x 4 <i>Screw M 2 x 4</i>	85670	2
3	Drehgestell Schraube <i>Bogie frame</i>	85704	2
4	Feder <i>Spring</i>	86202	2
5	Zahnrad z=16 m 0,6 / z=17 m 0,4 <i>Gear</i>	86419	4
6	Zahnrad z=19/12 m 0,4 <i>Gear</i>	86424	3
7	Zahnrad z=18 m 0,4 <i>Gear</i>	86460	2
8	Zahnrad z=12 m 0,4 <i>Gear</i>	86471	2
9	Zahnrad z=14 <i>Gear</i>	86480	2
10	Schneckensatz für 43644.1 <i>Worm set for 43644.1</i>	86868	24
11	Schnecke DC <i>Worm</i>	86704	5
12	Kardan Kugel <i>Cardan ball</i>	87137	3
13	Kardanschale <i>Cardan bearing</i>	87138	3
14	Radkontakt <i>Wheel contact</i>	89879	5
15	Radsatz o. H. m. Z. für 43644.1 <i>Wheel set</i>	90474	18
16	Radsatz m. H. m. Z. für 43644.1 <i>Wheel set</i>	90475	20
17	Getriebeteil rechts <i>Gear box right</i>	94769	12
18	Schneckendeckel <i>Gear cover</i>	94707	3
19	Getriebeboden <i>Gear bottom</i>	94771	10
20	Getriebe hi. kpl. für 43644.1 <i>Rear gear</i>	100432	53
21	Getriebe vo. kpl. für 43644.1 <i>Rear gear</i>	100433	53
22	DG Blende hinten <i>Rear bogie frame</i>	100436	20
23	DG Blende vorne für 43644.1 <i>Front bogie frame</i>	100437	20
24	Zurüstbeutel <i>Bag with accessories</i>	100439	24
25	Ausstiegssatz <i>Rear ledder set</i>	100440	10
26	Bremsbacken <i>Brake shoe</i>	100441	3
27	DG Steckteil <i>Bogie push in part</i>	100442	3
28	Getriebeteil links <i>Gear box left</i>	100589	10
29	Schischleifer <i>Collector shoe</i>	40003	-
30	Haltring 0,5 mm AC <i>Traction tyre</i>	85618	17
31	Zahnrad rot z=16/17 <i>Gear</i>	86413	4
32	Schnecke AC <i>Worm</i>	86702	5
33	Schneckensatz für 43964.1 <i>Worm set</i>	86869	24
34	Umschaltmodul AC <i>Elect. direct. of motion switch</i>	89940	-
35	Isolierung für Modul <i>Modul insulation</i>	89942	2
36	Radsatz AC o. Haltring o. Zahnrad <i>Wheel set AC</i>	90388	16
37	Radsatz m. 2 H. m. Z für 43964.1 <i>Wheel set</i>	90476	20
38	Schleiferhalter <i>Collector retainer</i>	95687	5
39	Getriebe hi. kpl. für 43964.1 <i>Rear gear</i>	100444	53
40	Getriebe v. m. Schleifer kpl. <i>Gear front with collector shoe ass.</i>	100445	53
41	Dr. Blende vo. für 43964.1 <i>Front bogie frame</i>	100446	20



24 o. Abb. / no ill.
Zurüstbeutel
Bag with accessories

35 o. Abb. / no ill.
Isolierung für Modul
Modul insulation