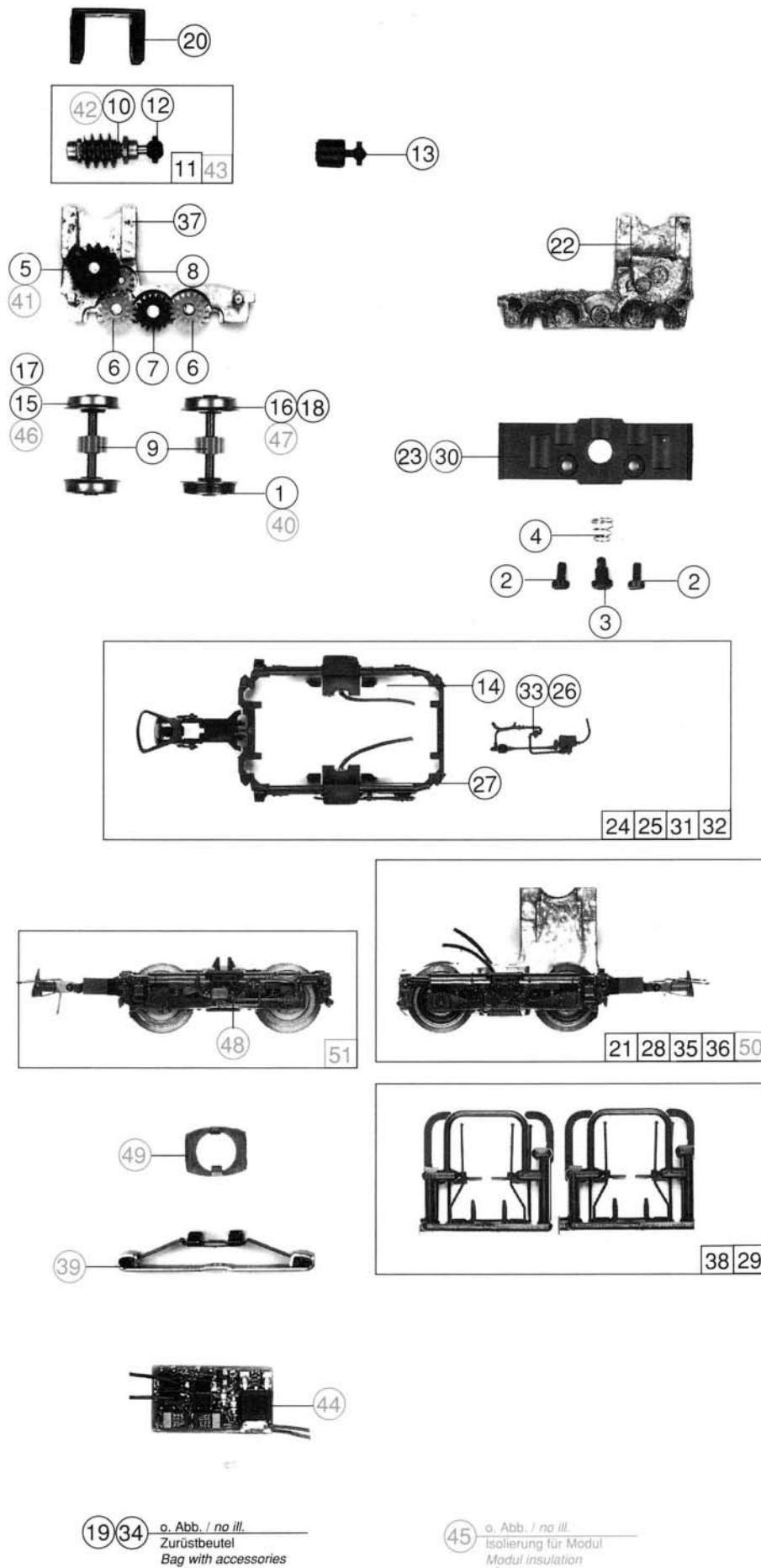


43644
43648
43989



Ersatzteilliste
Replacement Parts

Pos. Nr.	Text	Art.-Nr.	Preis-gruppe
1	Haltring 0,3 mm Traction tyre	85612	17
2	Schraube M 2 x 4 Screw M 2 x 4	85670	2
3	Drehgestell Schraube Bogie frame	85704	2
4	Feder Spring	86202	2
5	Zahnrad z=16; m 0,6 / z=17; m 0,4 Gear T=16; m 0,6 / T=17; m 0,4	86419	4
6	Zahnrad z=19 / 12; m 0,4 Gear T=19 / 12; m 0,4	86424	3
7	Zahnrad z=18; m 0,4 Gear T=18; m 0,4	86460	2
8	Zahnrad z=12; m 0,4 Gear T=12; m 0,4	86471	2
9	Zahnrad z=14 Gear T=14	86480	2
10	Schnecke Z-1 / m 0,6 Worm Z-1 / m 0,6	86704	5
11	Schneckensatz komplett Worm set assembly	86868	24
12	Kardankugel Cardan ball	87137	3
13	Kardanwelle Cardan shaft	87138	4
14	Radkontakt Wheel contact	89879	5
15	Radsatz ohne Haltring mit Zahnrad für 43648 Wheel set without traction tyre with gear for 43648	90656	16
16	Radsatz mit Haltring mit Zahnrad für 43648 Wheel set with traction tyre with gear for 43648	90657	18
17	Radsatz ohne Haltring mit Zahnrad für 43644 Wheel set without traction tyre with gear for 43644	90474	16
18	Radsatz mit Haltring mit Zahnrad für 43644 Wheel set with traction tyre with gear for 43644	90475	18
19	Zurüstbeutel für 43644 Bag with accessories for 43644	94753	24
20	Schneckendeckel Worm cover	94707	3
21	Getriebe hinten komplett für 43644 Rear gear assembly for 43644	94768	53
22	Getriebeteil rechts Gear box right	94769	12
23	Getriebeboden für 43644 Gear bottom for 43644	94771	10
24	DG Blende vorne für 43644 Front bogie frame for 43644	94772	20
25	DG Blende hinten für 43644 Rear bogie frame for 43644	94773	20
26	DG Steckteil für 43644 Bogie push in part for 43644	94774	3
27	Bremsbacken Brake shoe	94775	3
28	Getriebe vorne komplett für 43644 Rear gear assembly for 43644	94776	53
29	Aufstiegsatz für 43648 / 43989 Rear ladder set for 43648 / 43989	97847	10
30	Getriebeboden für 43648 / 43989 Gear bottom for 43648 / 43989	97853	10
31	DG-Blende hinten für 43648 / 43989 Rear bogie frame for 43648 / 43989	97854	20
32	DG-Blende vorne für 43648 Front bogie frame for 43648	97855	20
33	DG-Steckteil für 43648 / 43989 Bogie push in part for 43648 / 43989	97856	3
34	Zurüstbeutel für 43648 / 43989 Bag with accessories for 43648 / 43989	97857	24
35	Getriebe hinten komplett für 43648 Rear gear for 43648	97858	53
36	Getriebe vorne komplett für 43648 Rear gear assembly for 43648	97859	53
37	Getriebeteil links Gear box left	100589	10
38	Aufstiegsatz für 43644 Rear ladder set for 43644	100617	10
39	Schischleifer Collector shoe	40003	-
40	Haltring 0,5 mm AC Traction tyre	85618	17
41	Zahnrad rot z=16 / 17 Gear	86413	4
42	Schnecke AC Worm	86702	5
43	Schneckensatz Worm set	86869	24
44	Umschaltmodul AC Electr. direct. of motion switch	89940	-
45	Isolierung für Modul Modul insulation	89942	2
46	Radsatz AC Wheelset AC	90388	9
47	Radsatz mit 2 H. m. Z. Wheelset	90476	18
48	DG-Blende vorne Front bogie frame	94779	20
49	Schleiferhalter Collector shoe	95687	5
50	Getriebe hinten komplett für 43989 Rear gear assembly for 43989	100377	53
51	Getriebe vorne mit Schleifer Gear front with collector shoe	100378	53



19 34 o. Abb. / no ill.
Zurüstbeutel
Bag with accessories

45 o. Abb. / no ill.
Isolierung für Modul
Modul insulation