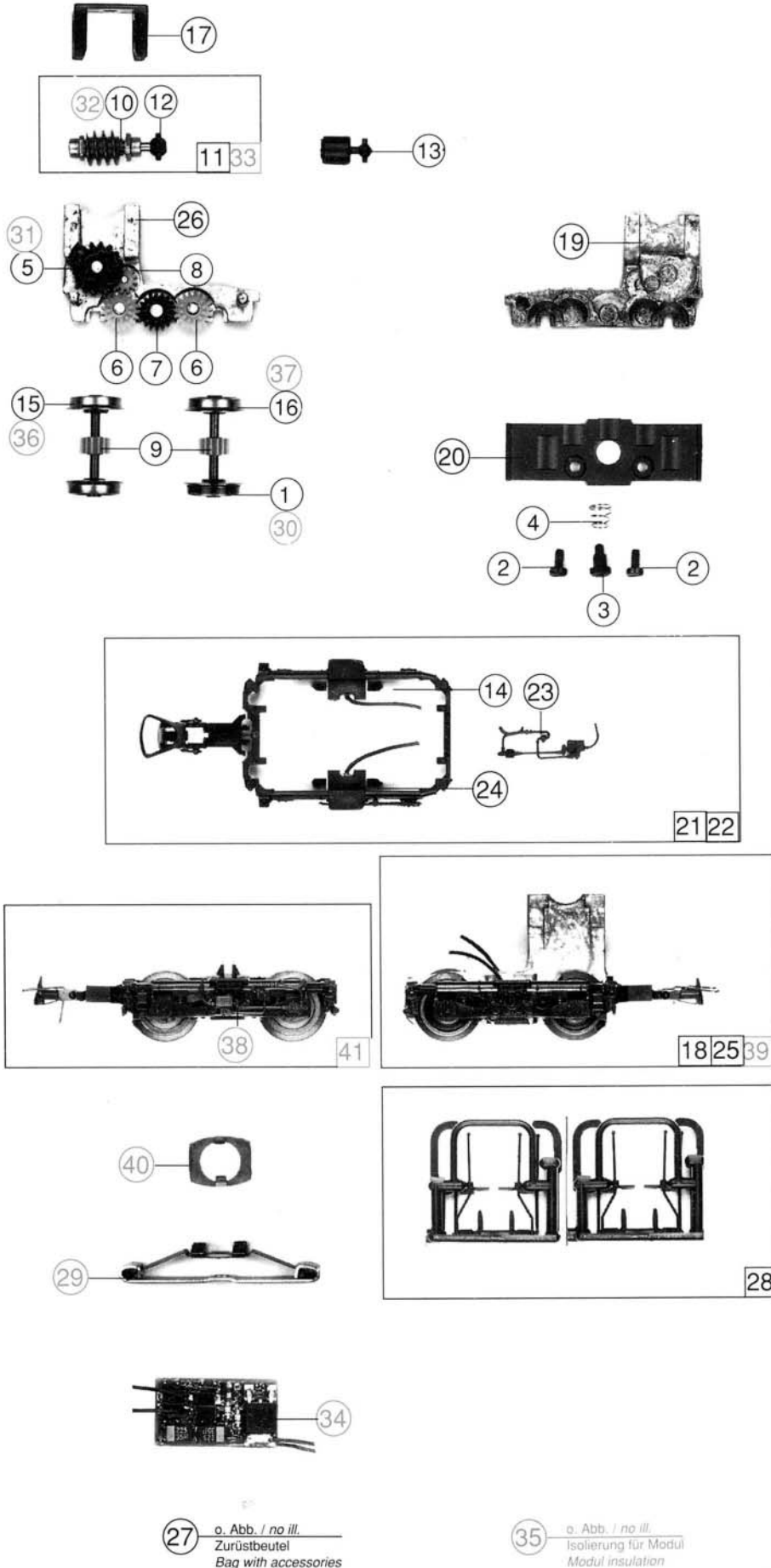


Pos. Nr.	Text	Art.-Nr.	Preisgruppe
1	Hafring 0,3 mm Traction tyre 0,3 mm	85612	17
2	Schraube M 2 x 4 Screw M 2 x 4	85670	2
3	Drehgestell Schraube Bogie frame	85704	2
4	Feder Spring	86202	2
5	Zahnrad z=16; m 0,6 / z=17; m 0,4 Gear T=16; m 0,6 / T=17, m 0,4	86419	4
6	Zahnrad z=19 / 12; m 0,4 Gear T=19 / 12; m 0,4	86424	3
7	Zahnrad z=18; m 0,4 Gear T=18; m 0,4	86460	2
8	Zahnrad z=12; m 0,4 Gear T=12; m 0,4	86471	2
9	Zahnrad z=14 Gear T=14	86480	2
10	Schnecke Z-1 / m 0,6 Worm Z-1 / m 0,6	86704	5
11	Schneckensatz komplett Worm set assembly	86868	24
12	Kardankugel Cardan ball	87137	3
13	Kardanwelle Cardan shaft	87138	4
14	Radkontakt Wheel contact	89879	5
15	Radsatz ohne Hafring mit Zahnrad Wheelset without traction tyre with gear	90474	18
16	Radsatz mit Hafring mit Zahnrad Wheelset with traction tyre with gear	90475	20
17	Schneckendeckel Worm cover	94707	3
18	Getriebe hinten komplett Rear gear assembly	94768	53
19	Getriebeteil rechts Gear box right	94769	12
20	Getriebeboden Gear bottom	94771	10
21	DG Blende vorne Front bogie frame	94772	20
22	DG Blende hinten Rear bogie frame	94773	20
23	DG Steckteil Bogie push in part	94774	3
24	Bremsbacken Brake shoe	94775	3
25	Getriebe vorne komplett Rear gear assembly	94776	53
26	Getriebeteil links Gear box left	100589	10
27	Zurüstbeutel Bag with accessories	101361	24
28	Aufstiegsatz Rear ladder set	101362	10
29	Schischleifer Collector shoe	40003	-
30	Hafring 0,5 mm AC Traction tyre	85618	17
31	Zahnrad rot z=16 / 17 Gear red T=16 / 17	86413	4
32	Schnecke AC Worm	86702	5
33	Schneckensatz Worm set	86869	24
34	Umschaltmodul AC Electr. direct. of motion switch	89940	-
35	Isolierung für Modul Modul insulation	89942	2
36	Radsatz AC Wheelset AC	90388	9
37	Radsatz mit 2 H. m. Z. Wheelset	90476	20
38	DG-Blende vorne Front bogie frame	94779	20
39	Getriebe hinten komplett Rear gear assembly	94778	55
40	Schleiferhalter Collector shoe	95687	5
41	Getriebe vorne mit Schleifer Gear front with collector shoe	101363	53



27 o. Abb. / no ill.  
Zurüstbeutel  
Bag with accessories

35 o. Abb. / no ill.  
Isolierung für Modul  
Modul insulation