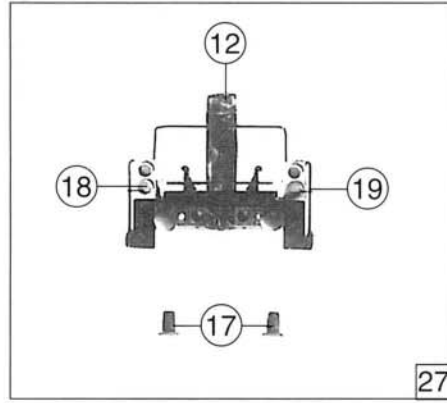
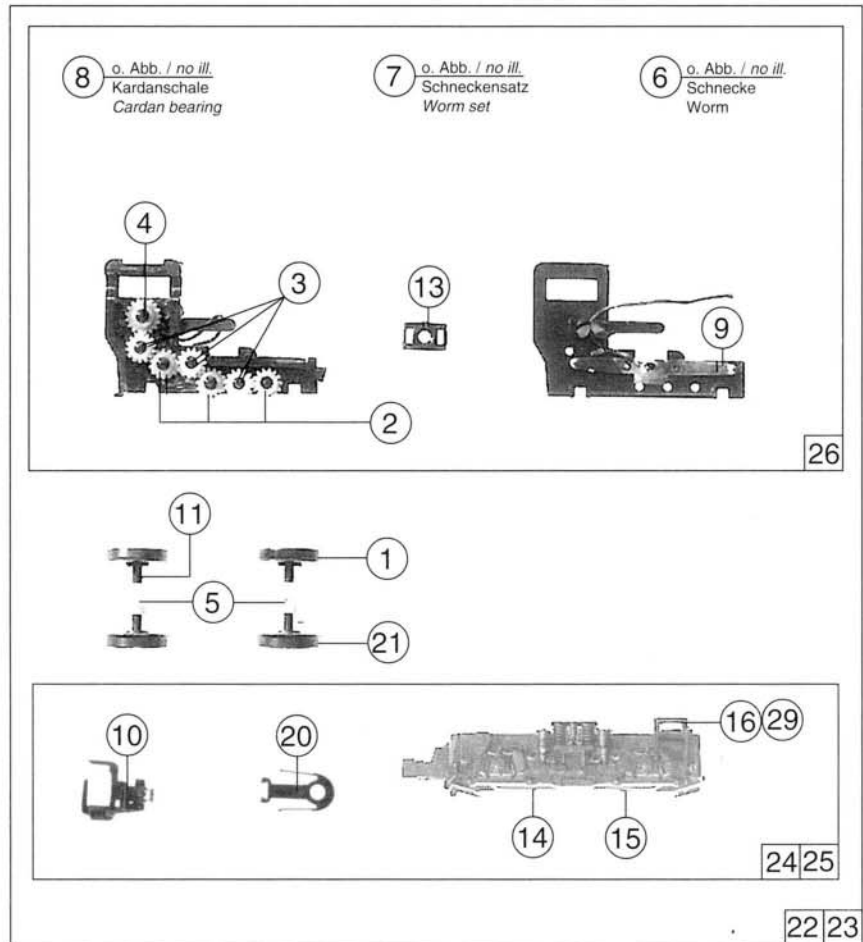


Pos.-Nr.	Text	Art.-Nr.	Preis-gruppe
1	Haltring Traction tyre	85622	19
2	Zahnrad z=14r; m 0,4 Gear T=14r; m 0,4	86403	2
3	Zahnrad z=14l; m 0,4 Gear T=14l; m 0,4	86404	2
4	Zahnrad z=17r; m 0,4 Gear T=17r; m 0,4	86405	2
5	Achszahnrad z=14; links Axle gear T=14; left	86407	2
6	Schnecke m 0,4 Worm m 0,4	86701	5
7	Schneckensatz Worm set	86999	24
8	Kardanschale Cardan bearing	87152	2
9	Radkontakt Wheel current contact strip	89804	2
10	Universalkupplung höhenverstellbar Universal coupling	89283	5
11	Radsatz Wheelset	90268	18
12	Leuchtstab Light transmission bar	92895	4
13	Spange Clamp	93660	2
14	Zylinder links Cylinder left	105821	3
15	Zylinder rechts Cylinder right	105822	3
16	Leiter links Ladder left	105823	3
17	Puffer Buffer	105825	2
18	Reflektorkasten, links Reflector, left	105826	6
19	Reflektorkasten, rechts Reflector, right	105827	6
20	Kupplungshalter Holder for coupling	107601	3
21	Radsatz mit 2 Halfringen Wheelset with 2 traction tyre	107605	20
22	Drehgestell mit Leiter Bogie frame with step	107621	56
23	Drehgestell ohne Leiter Bogie frame without step	107622	56
24	Drehgestellblende mit Leiter Bogie frame with step	107626	25
25	Drehgestellblende ohne Leiter Bogie frame without step	107627	25
26	Getriebe komplett Gear assembly	107628	41
27	Bühne komplett Platform assembly	109664	39
28	Zurüstbeutel Bag with accessories	109665	27
29	Leiter rechts Ladder right	109666	3
30	Kardanwelle Cardan shaft	107998	3



30 o. Abb. / no ill.
Kardanwelle
Cardan shaft



8 o. Abb. / no ill.
Kardanschale
Cardan bearing

7 o. Abb. / no ill.
Schneckensatz
Worm set

6 o. Abb. / no ill.
Schnecke
Worm

